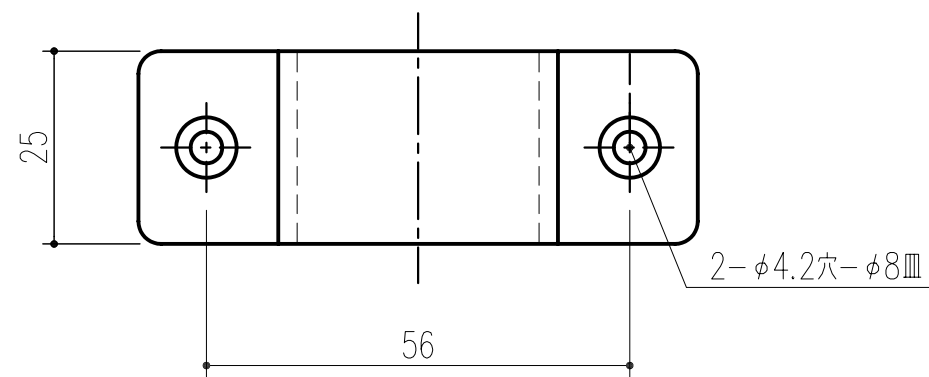
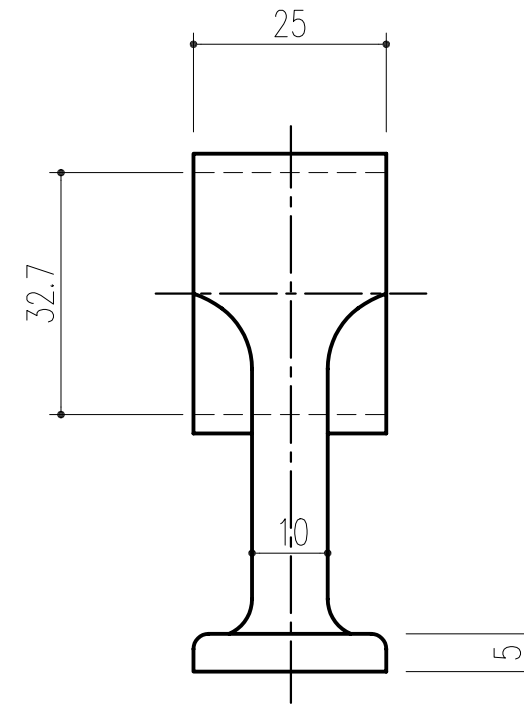
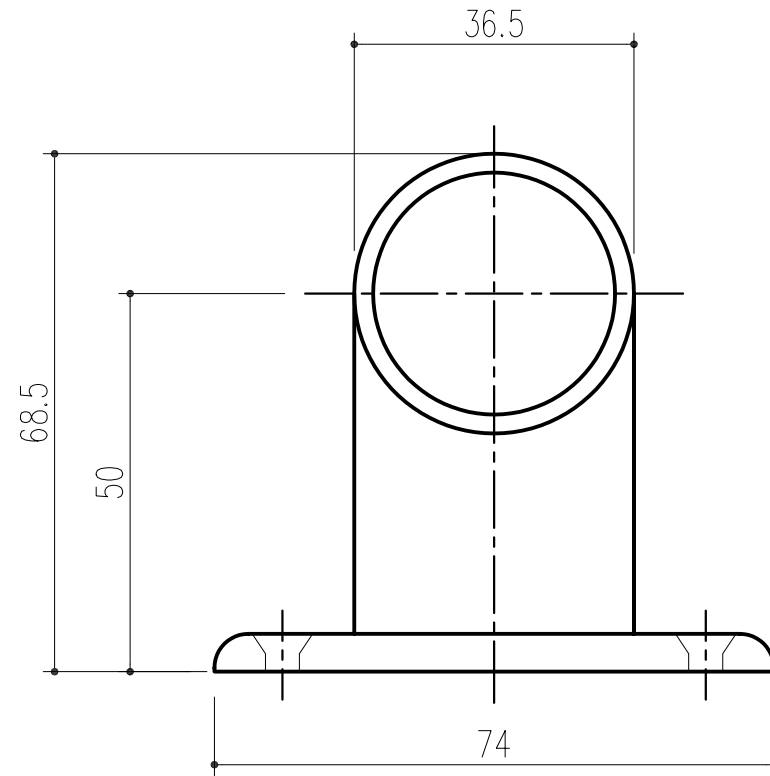


品番		
ホワイト	ブラック	ブロンズ
221-401	221-403	221-405



付属品：SUS木ねじ 4.1×30 2本

本製品は改良の為予告なしに変更する事があります。

			亜鉛ダイカスト	塗装	119g
	番号	名称	員数	材質規格	仕上 備考
△3				H16. 2.5	部長 製図 検図 承認 縮尺
△2					1
△1					1
NO.	年月日	訂正事項	品名	カラーセフティブラケット 通	杉岡エース株式会社