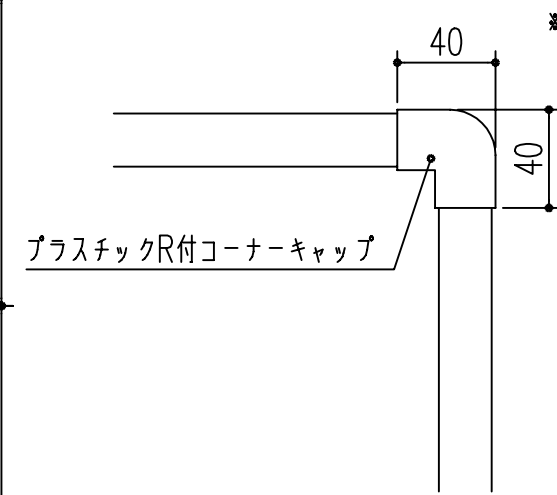
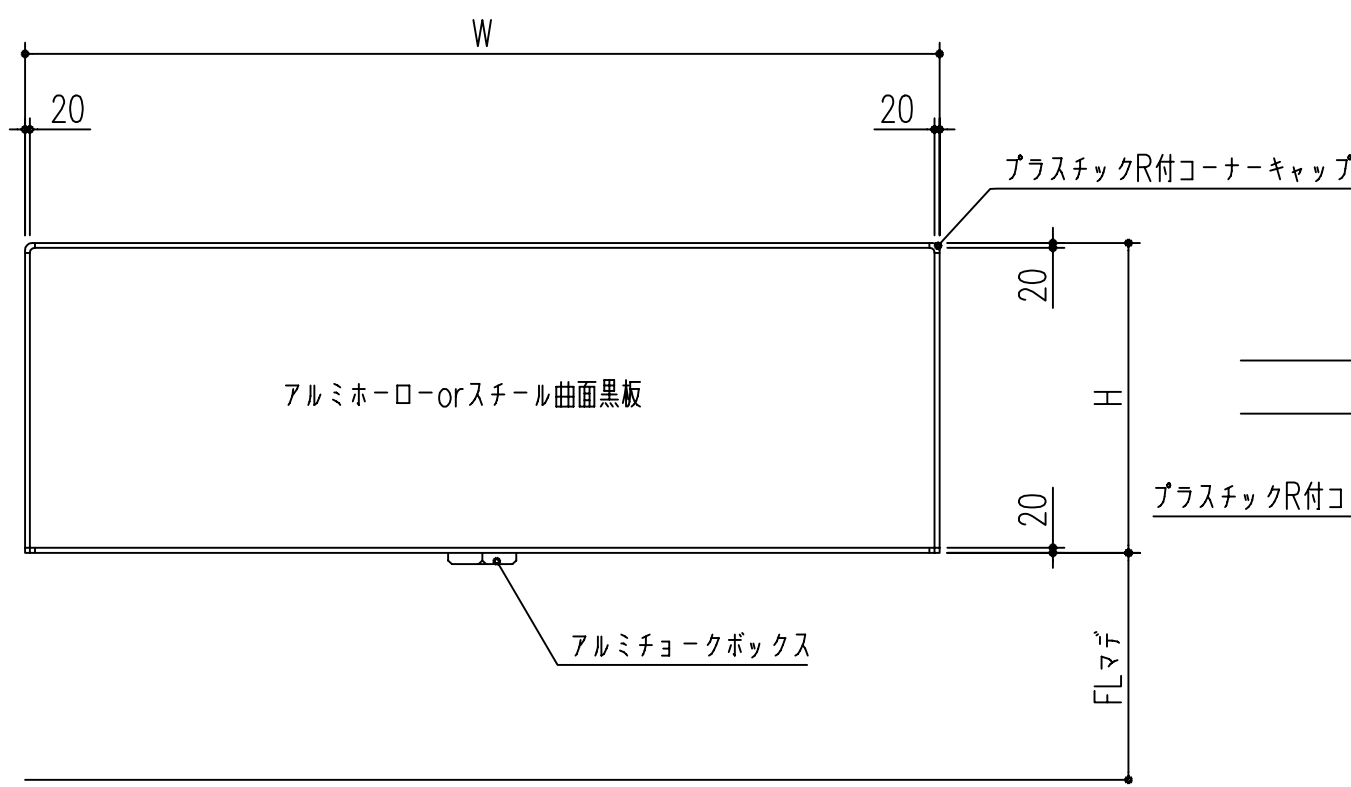
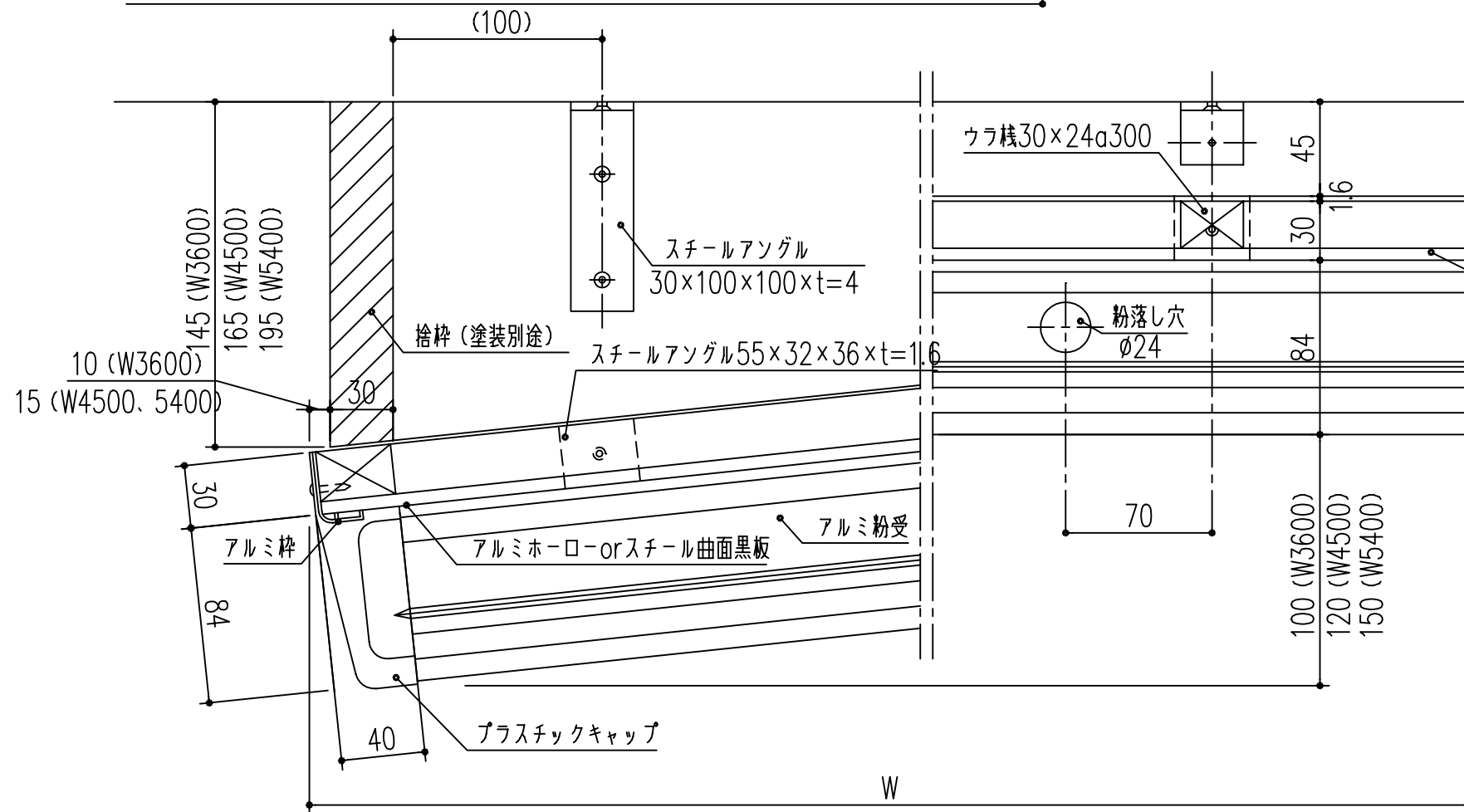
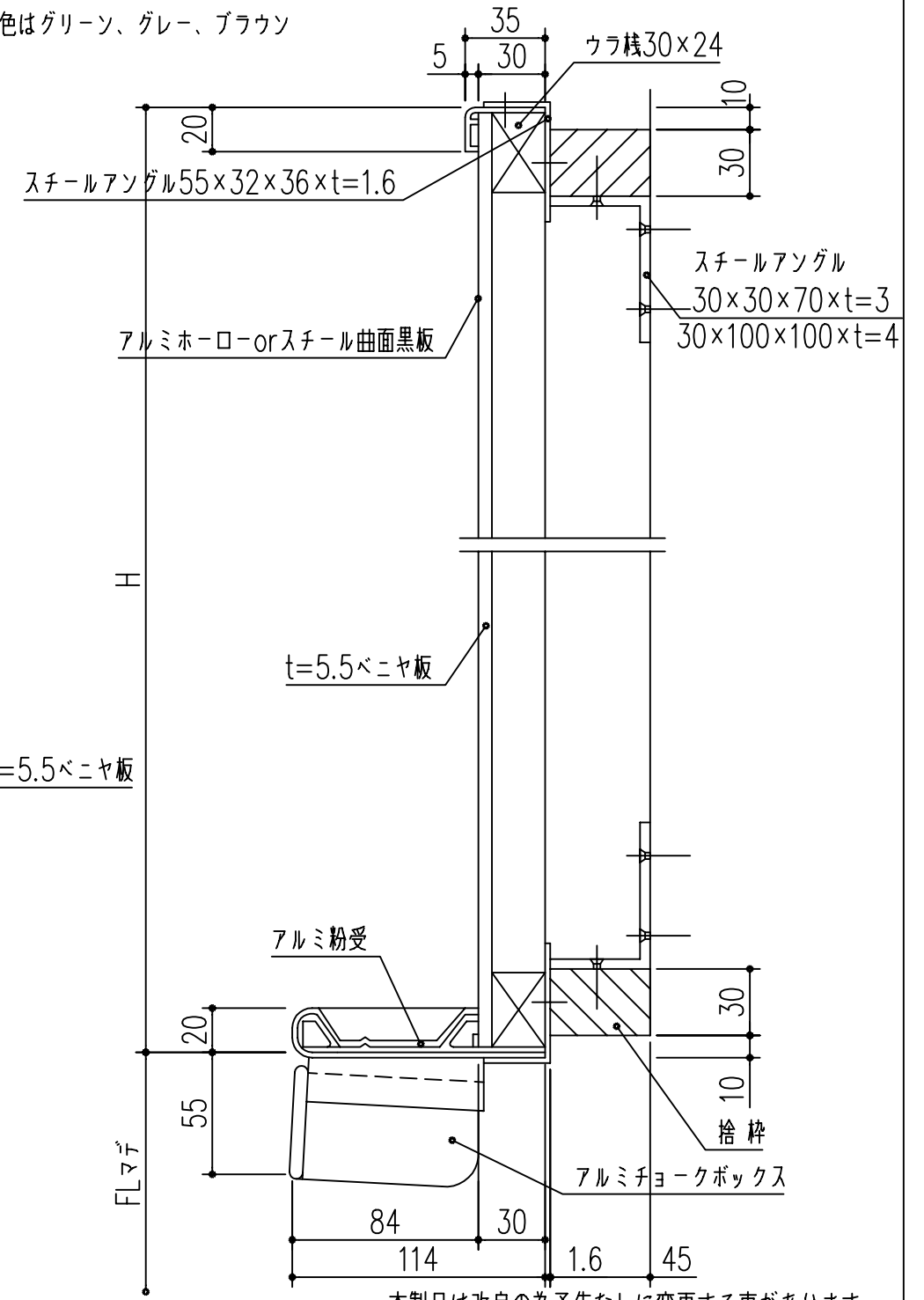


商品番号	商品名	材質	仕上げ	サイズ		重量 (kg)
				H	W	
217-000	曲面黑板 3600	アルミホーロー	3色の中から	1200	3600	45
217-001	曲面黑板 4500	アルミホーロー	3色の中から	1200	4500	55
217-002	曲面黑板 5400	アルミホーロー	3色の中から	1200	5400	70



*板面色はグリーン、グレー、ブラウン



本製品は改良の為予告なしに変更する事があります。

番号	名称	員数	材質規格	仕上	備考
角法	日付	H15. 1.15		部長	製図 検図 承認 縮尺
品番	図番				1/30
品名	曲面、半曲面黑板			杉田エース株式会社	

3			
2			
1			
NO.	年月日	訂正事項	