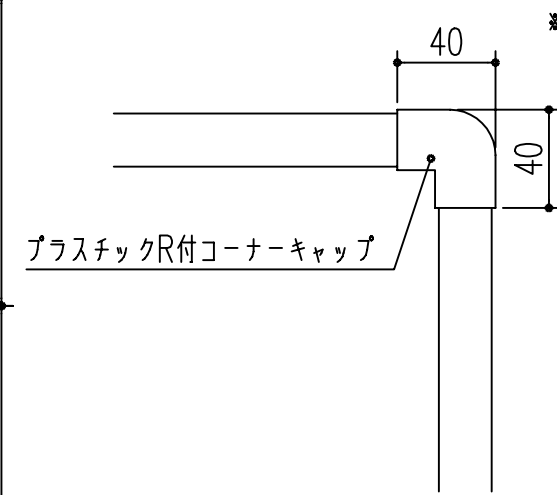
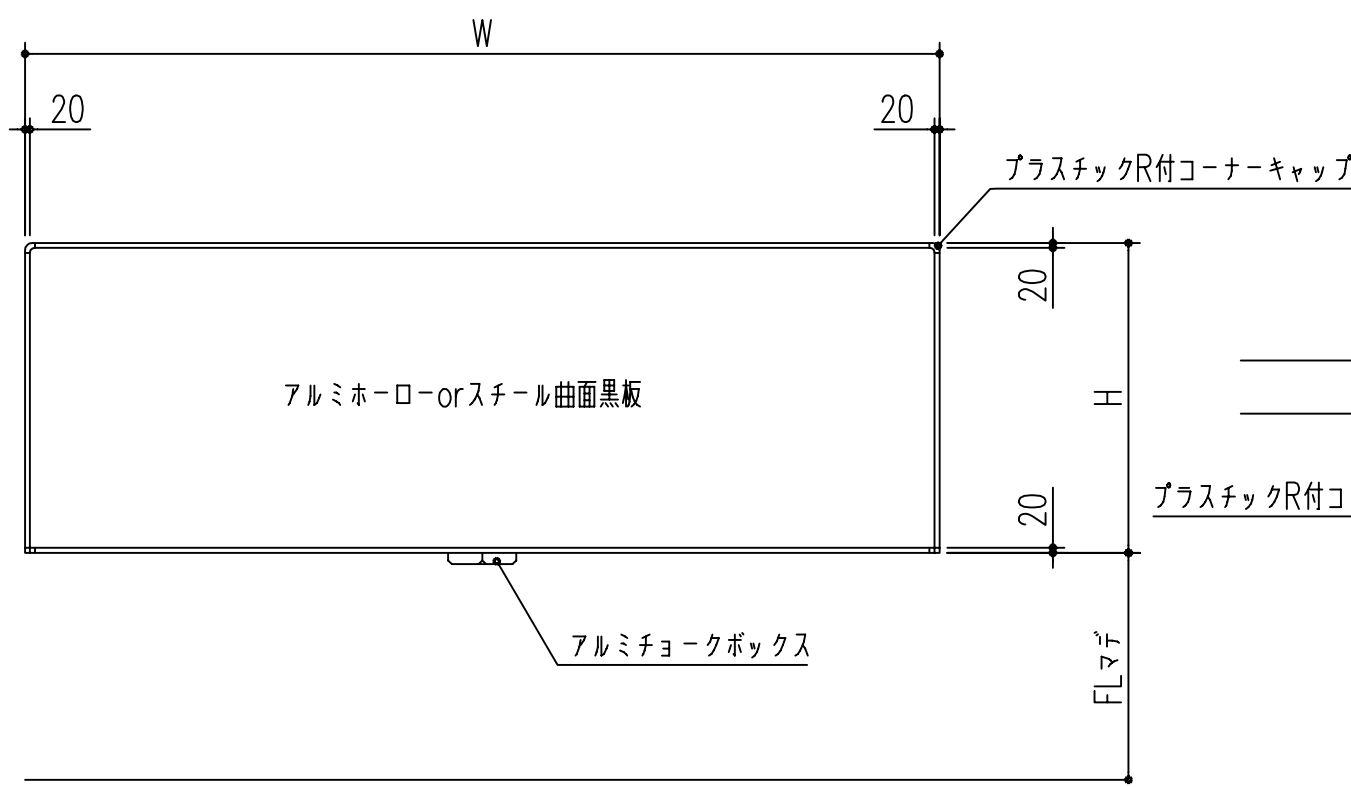
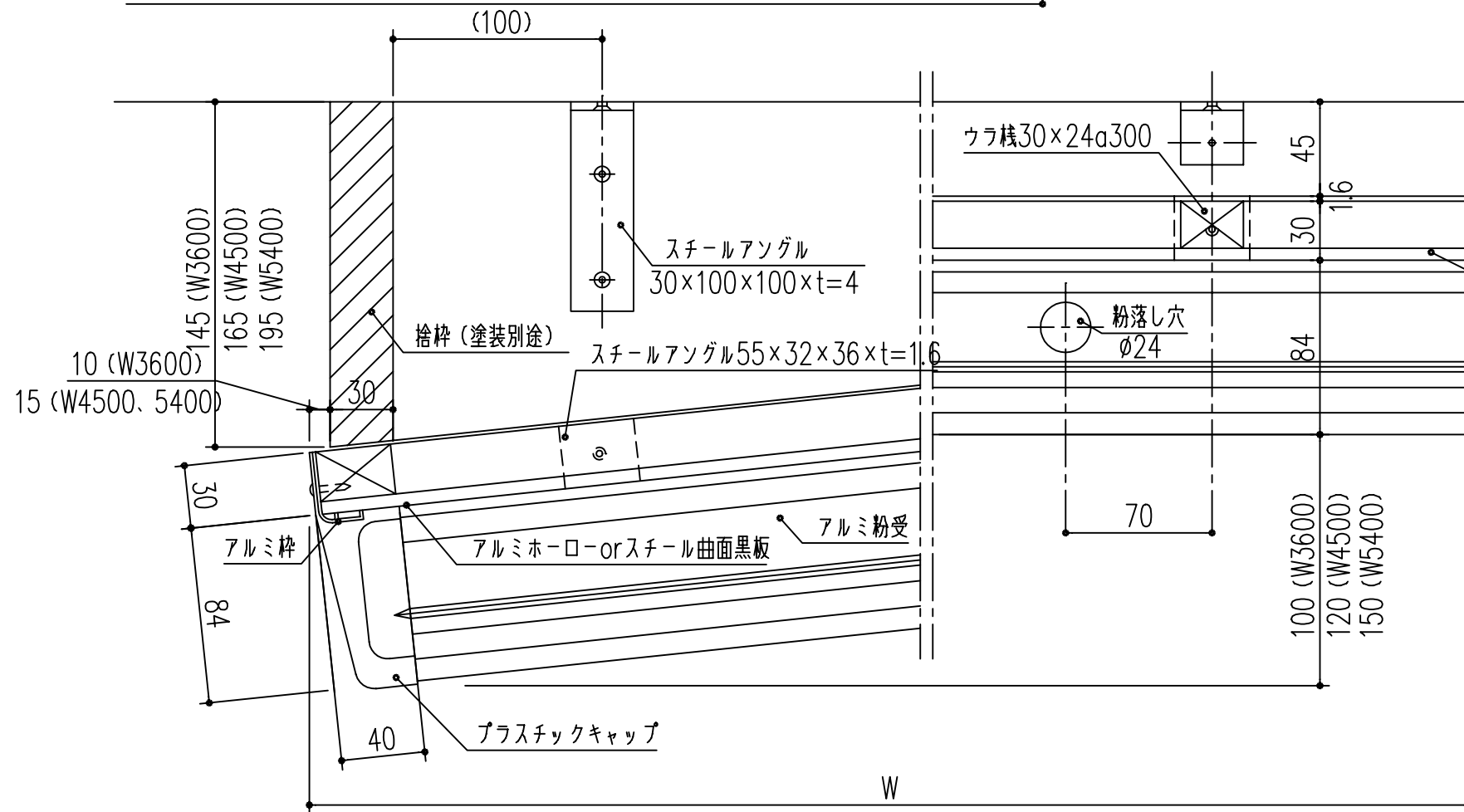
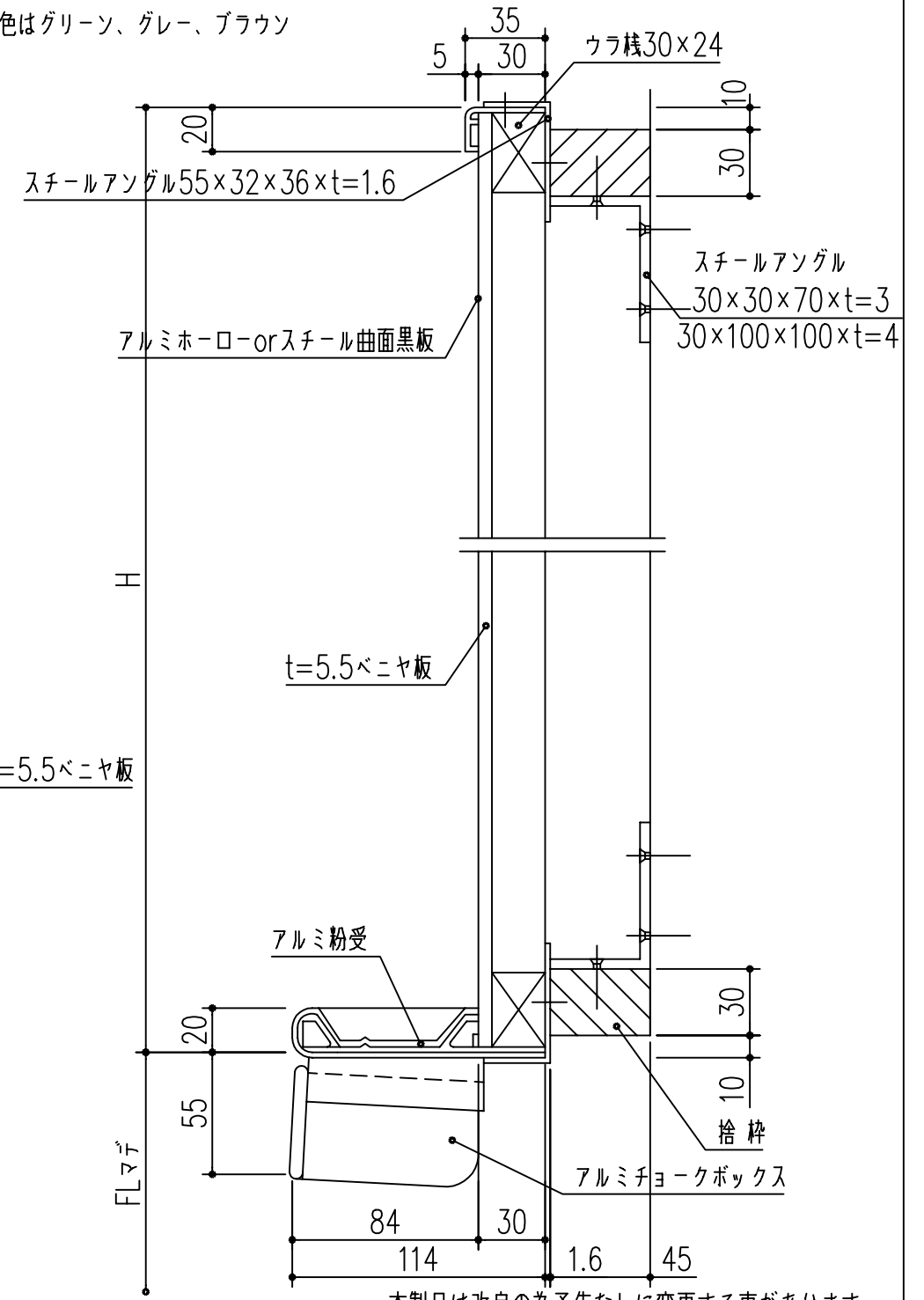


| 商品番号 | 商品名 | 材質 | 仕上げ | サイズ | | 重量 (kg) |
|---------|-----------|---------|--------|------|------|---------|
| | | | | H | W | |
| 217-000 | 曲面黑板 3600 | アルミホーロー | 3色の中から | 1200 | 3600 | 45 |
| 217-001 | 曲面黑板 4500 | アルミホーロー | 3色の中から | 1200 | 4500 | 55 |
| 217-002 | 曲面黑板 5400 | アルミホーロー | 3色の中から | 1200 | 5400 | 70 |



*板面色はグリーン、グレー、ブラウン



本製品は改良の為予告なしに変更する事があります。

| 番号 | 名称 | 員数 | 材質規格 | 仕上 | 備考 |
|----|----------|-----------|------|-----------|-------------|
| 角法 | 日付 | H15. 1.15 | | 部長 | 製図 検図 承認 縮尺 |
| 品番 | 図番 | | | | 1/30 |
| 品名 | 曲面、半曲面黑板 | | | 杉岡エース株式会社 | |

| | | | |
|-----|-----|------|--|
| 3 | | | |
| 2 | | | |
| 1 | | | |
| NO. | 年月日 | 訂正事項 | |