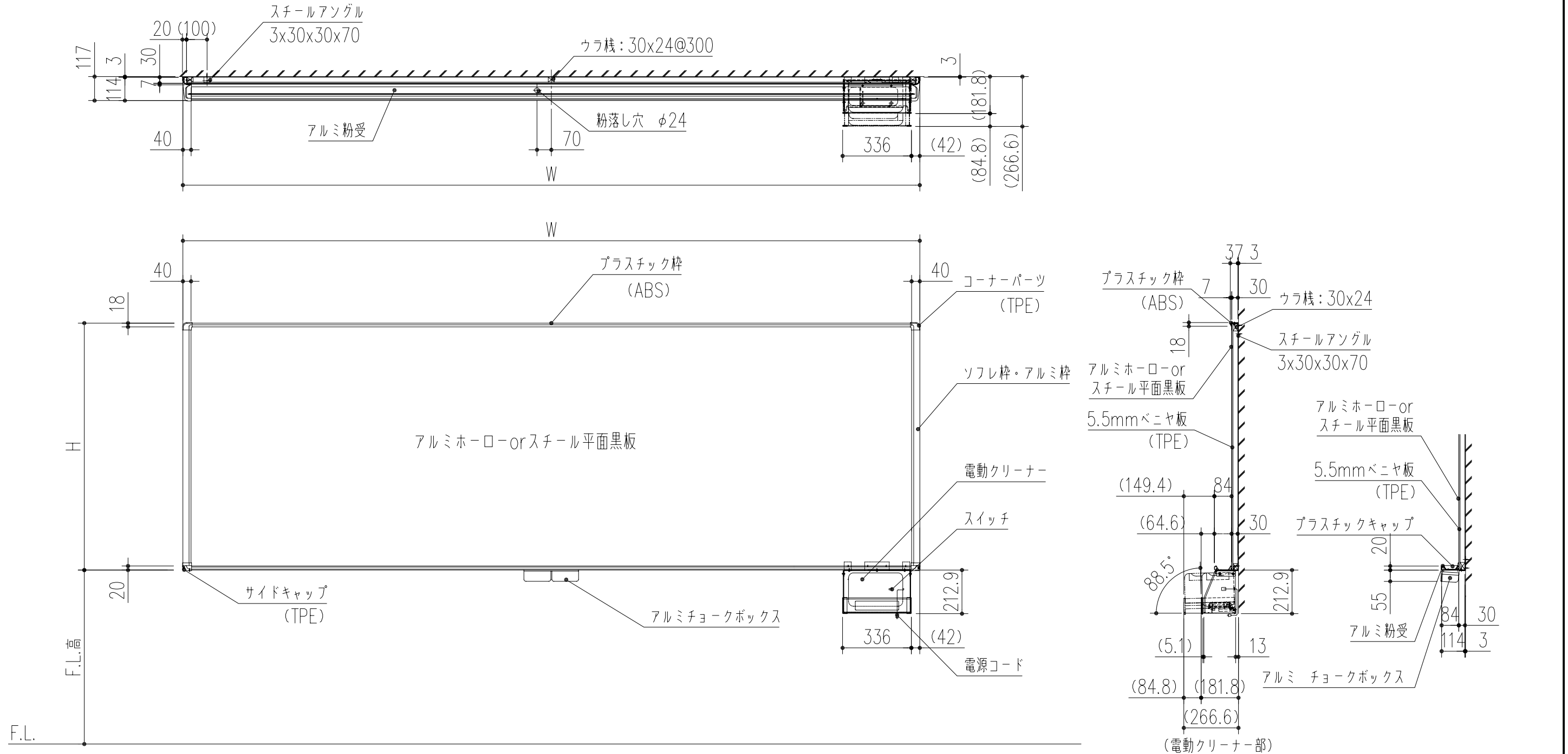


商品名	W3600の場合		W4500の場合		W5400の場合		サイズ(H)
	商品番号	呼称	商品番号	呼称	商品番号	呼称	
電動クリーナ付ソフレ枠 平面黒板	214-750	FSC-412	214-751	FSC-415	214-752	FSC-418	1208
電動クリーナ付ソフレ枠 曲面黒板	214-753	CSC-412	214-754	CSC-415	214-755	CSC-418	1208
電動クリーナ付アルミ枠 平面黒板	214-756	FAC-412	214-757	FAC-415	214-758	FAC-418	1200
電動クリーナ付アルミ枠 曲面黒板	214-759	CAC-412	214-760	CAC-415	214-761	CAC-418	1200



本製品は改良の為予告なしに変更する事があります。

番号		名称		員数	アルミホーロー	グリーン	備考	
△3		角法	日付	H17.9.1	確認	製図	検図	承認
△2		品番	図番					縮尺
△1		品名	電動クリーナー付ソフレ枠 黒板		1/20			
NO.	年月日	訂正事項			杉田エース株式会社			