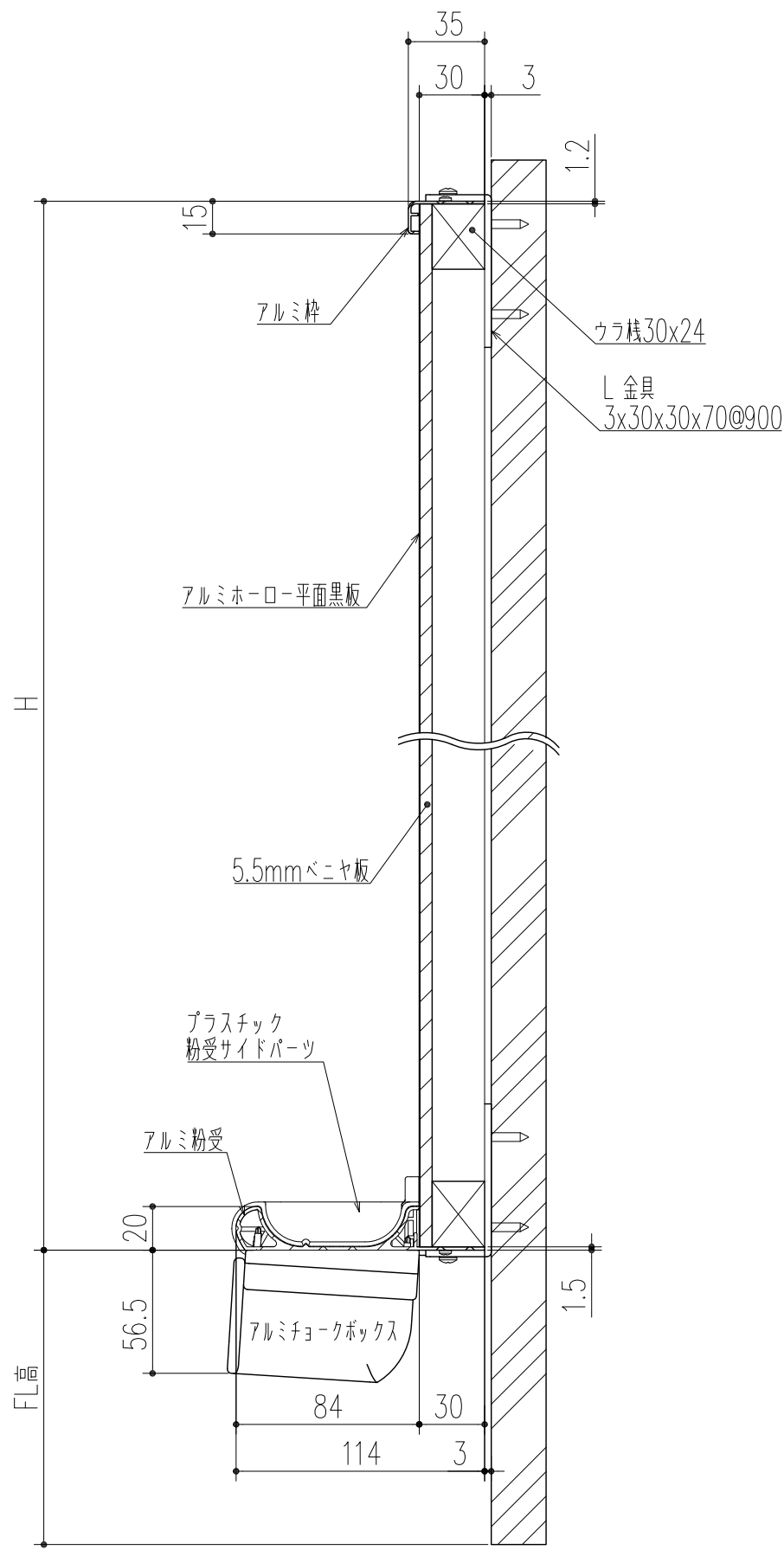
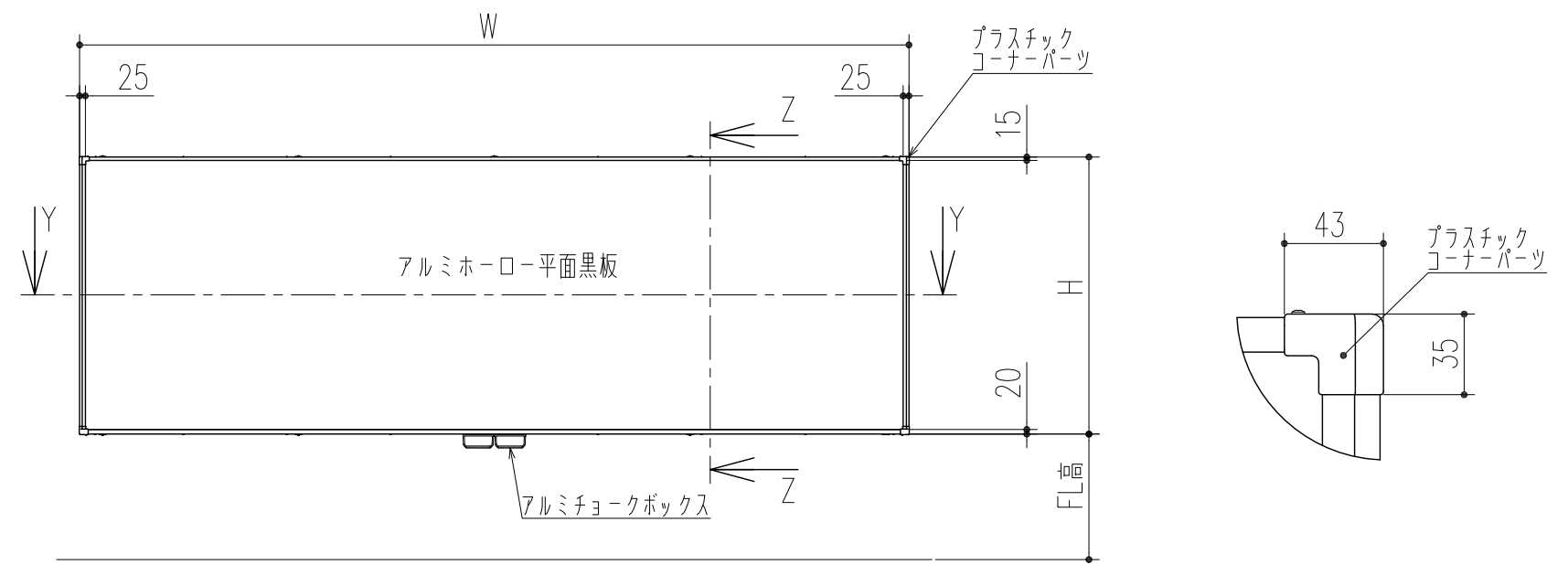


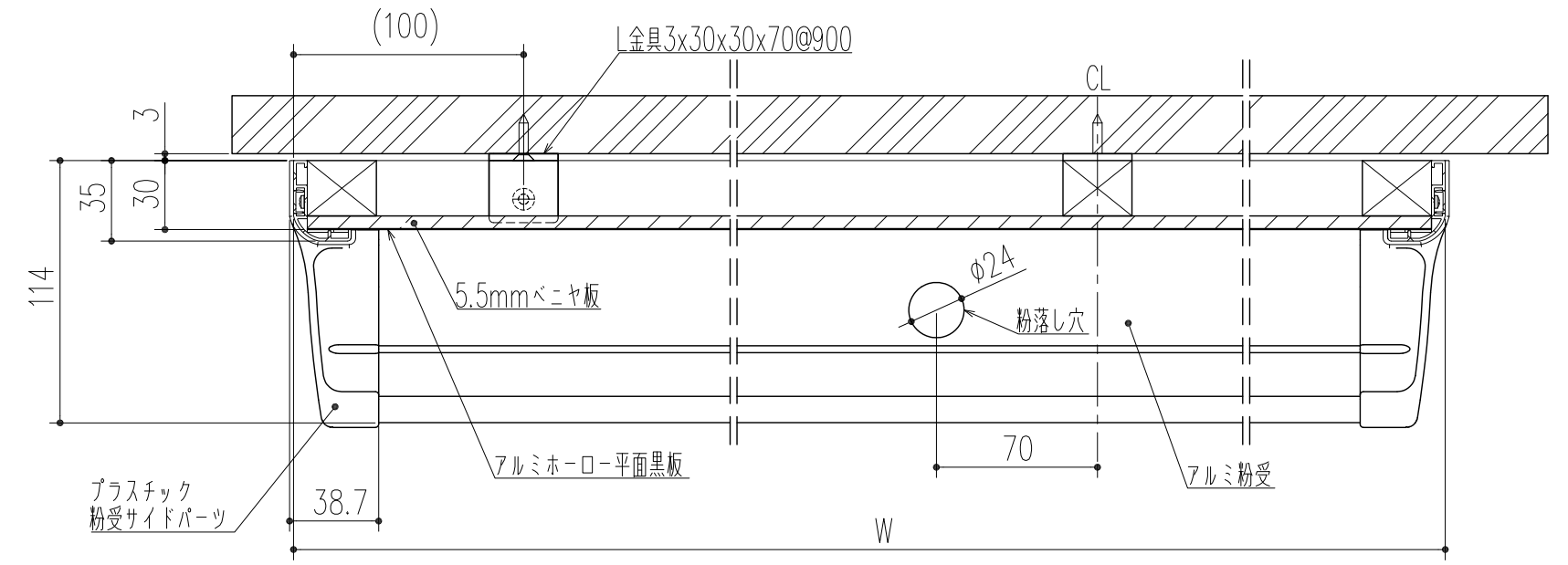
H1200の場合 商品番号	H900の場合 商品番号	商品名	材質	サイズ		仕上げ	H1200の場合 重量(kg)
				H	W		
212-070	212-074	平面黒板 1800	アルミホーロー	1200と900	1800	3色の中から	21.6
212-071	212-075	平面黒板 2400	アルミホーロー	1200と900	2400	3色の中から	28.5
212-072	212-076	平面黒板 2700	アルミホーロー	1200と900	2700	3色の中から	32.0
212-073	212-077	平面黒板 3600	アルミホーロー	1200と900	3600	3色の中から	42.8



縦断面図 S=1/3



正面図 S=1/30



横断面図 S=1/3

本製品は改良の為予告なしに変更する事があります。

番号	名称	員数	材質規格	仕上	備考
△3					確認 製図 検図 承認 縮尺
△2			H15. 1.15		1/30
△1	H29.09.20	メーカーデータへ差換え・図面枠訂正 (佐倉)			
NO.	年月日	訂正事項	品名	平面黒板	杉岡エース株式会社