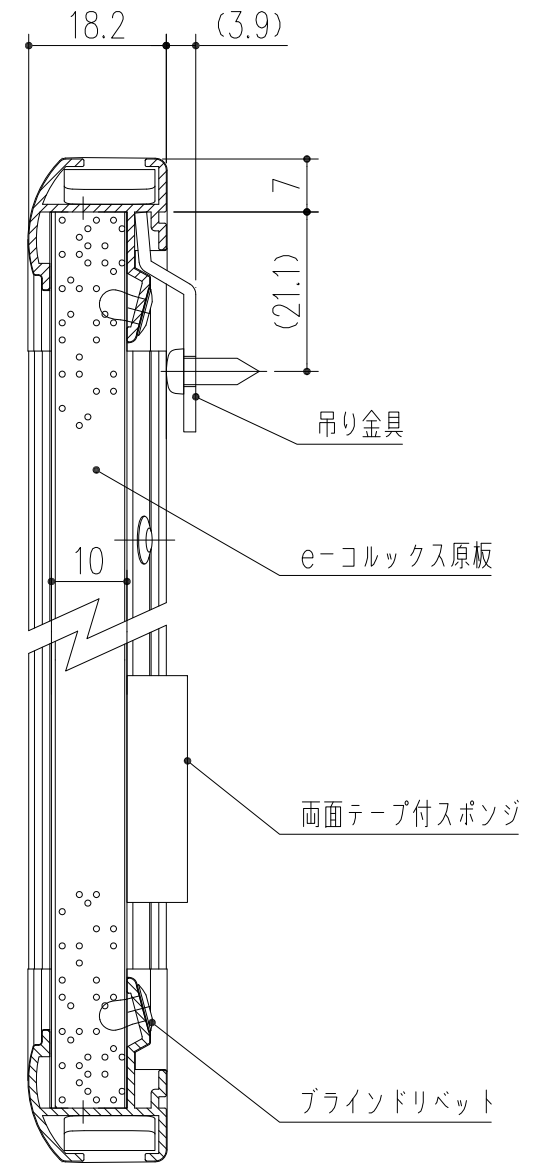
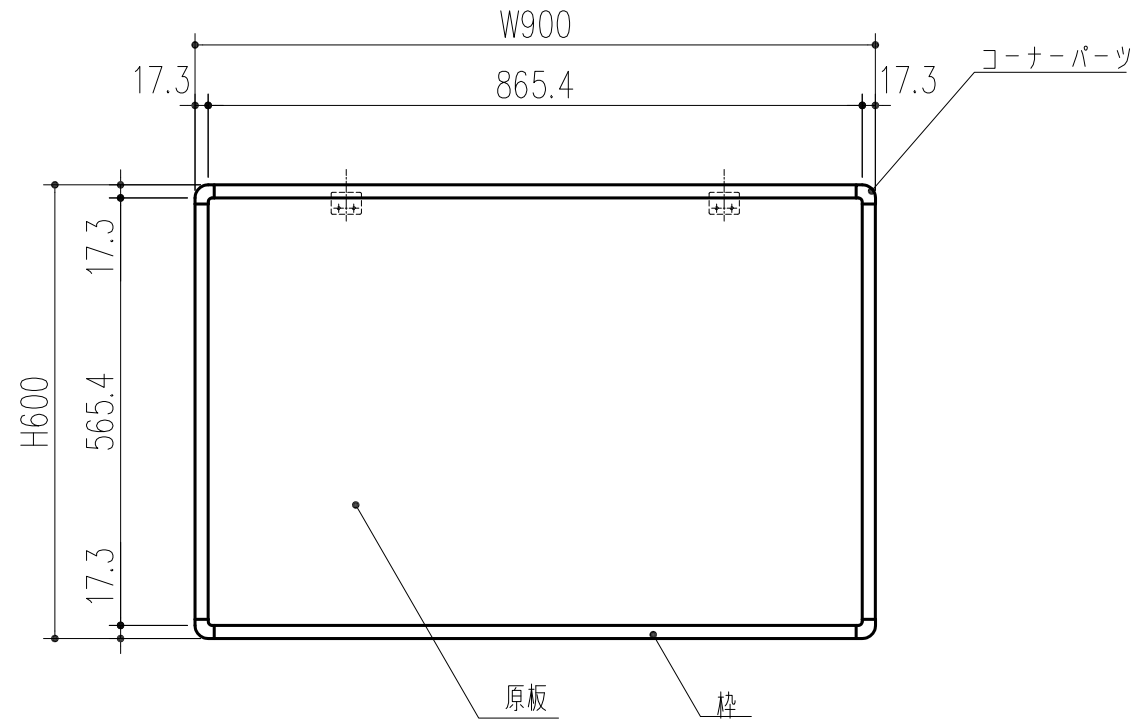


品番	商品名	サイズ		重量 (kg)
		W	H	
211-303	コルックス掲示板 TB-03A	900	600	1.8



断面詳細図 S=1/1



ライトグレー	標準色
グリーン	受注生産色
シェルアイボリー	受注生産色

部品名称	材質	個数	備考
原板	ビニール樹脂	1	塩ビ発泡加工シート+中芯は発泡スチロール
枠	A6063-T5	4	押出材 (アルマイトシルバー色)
コーナーパーツ	ABS樹脂	4	
吊り金具	SPCC	2	t=1.6
枠止めリベット		12	
付属品 画鋏ピン		6	

本製品は改良の為予告なしに変更する事があります。

△3	H29.10.23	まとめ図からバラ図に訂正 (間山)
△2	H29.09.04	図枠訂正 (小泉)
△1	H27.07.07	表記変更・追加
NO.	年月日	訂正事項

			アルミ・塩ビ	原板表面: 特殊加工3色	
番号	名称	員数	材質規格	仕上	備考
角法		日付	H17.8.30	確認	製図
品番	211-303	図番		検図	承認
品名	コルックス掲示板 TB-03A		縮尺		
			1/10		
<b>杉田エース株式会社</b>					