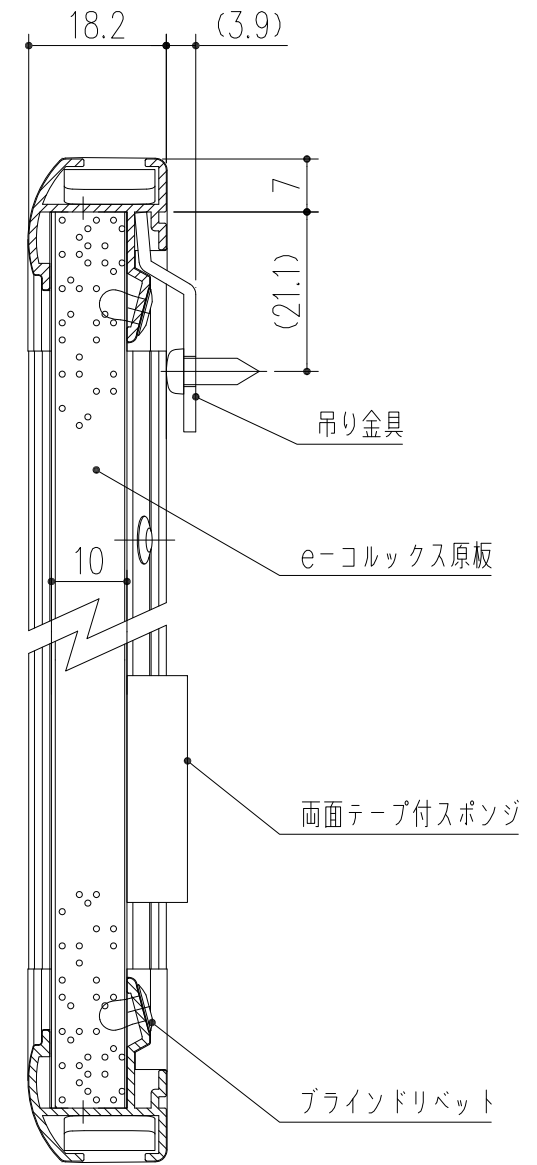
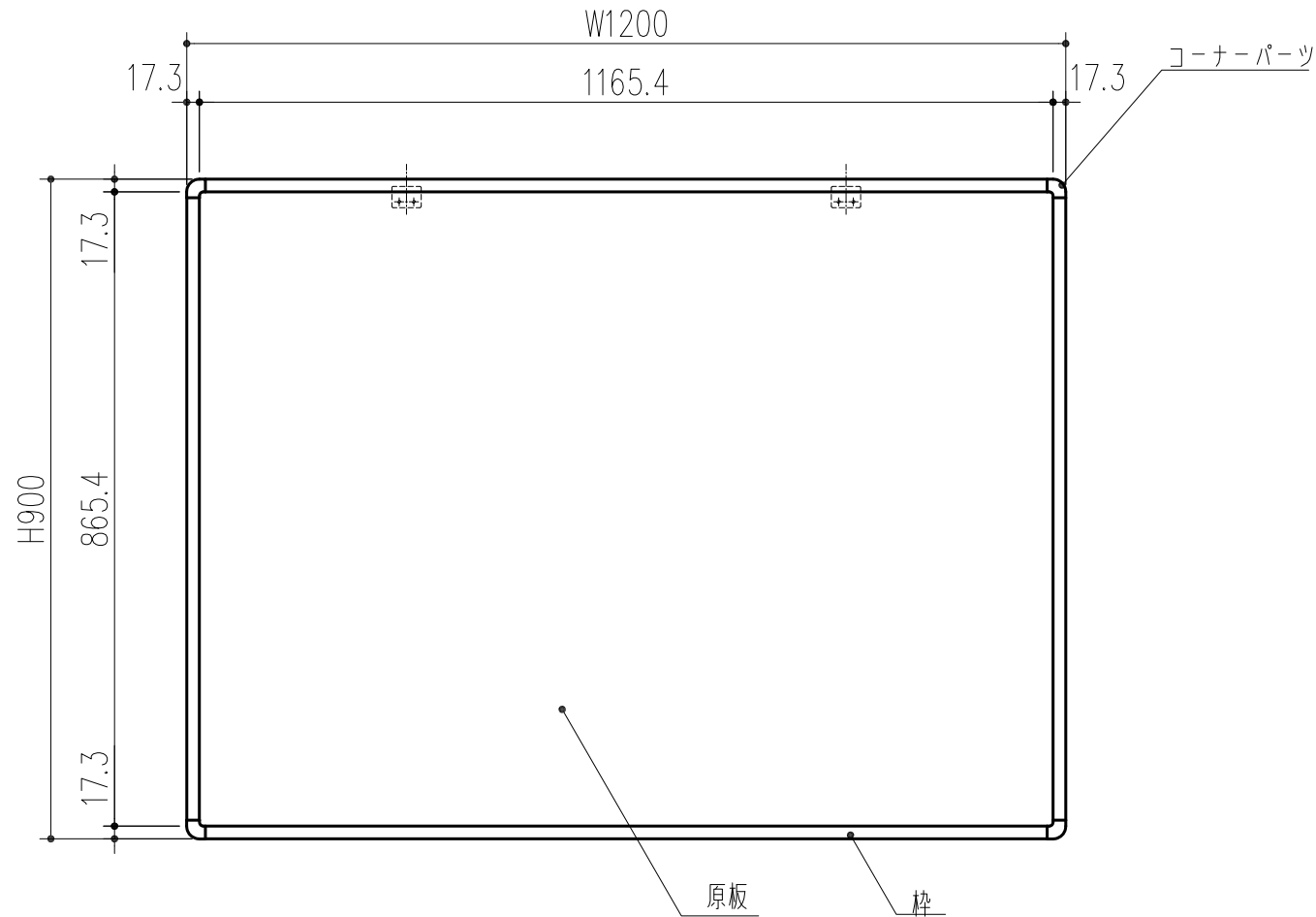


品番	商品名	サイズ		重量 (kg)
		W	H	
211-302	コルックス掲示板 TB-02A	1200	900	3.3



断面詳細図 S=1/1

ライトグレー	標準色
グリーン	受注生産色
シェルアイボリー	受注生産色

部品名称	材質	個数	備考
原板	ビニール樹脂	1	塩ビ発泡加工シート+中芯は発泡スチロール
枠	A6063-T5	4	押出材 (アルマイトシルバー色)
コーナーパーツ	ABS樹脂	4	
吊り金具	SPCC	2	t=1.6
枠止めリベット		14	
付属品 画鋏ピン		6	

本製品は改良の為予告なしに変更する事があります。

△3	H29.10.23	まとめ図からバラ図に訂正 (間山)
△2	H29.09.04	図枠訂正 (小泉)
△1	H27.07.07	表記変更・追加
NO.	年月日	訂正事項

		アルミ・塩ビ		原板表面: 特殊加工3色			
番号	名称	員数	材質規格	仕上	備考		
角法	日付	H17. 8.30		確認	製図	検図	承認
品番	図番	211-302					
品名	コルックス掲示板 TB-02A			杉岡エース株式会社			

1/10