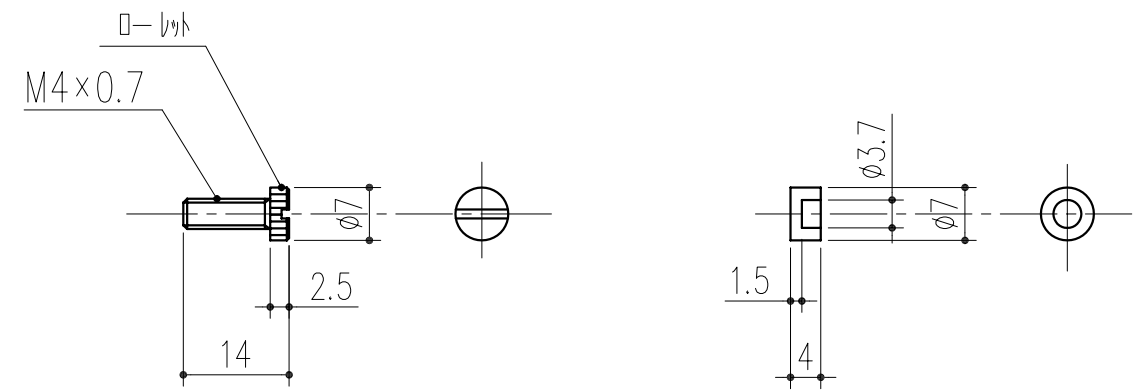
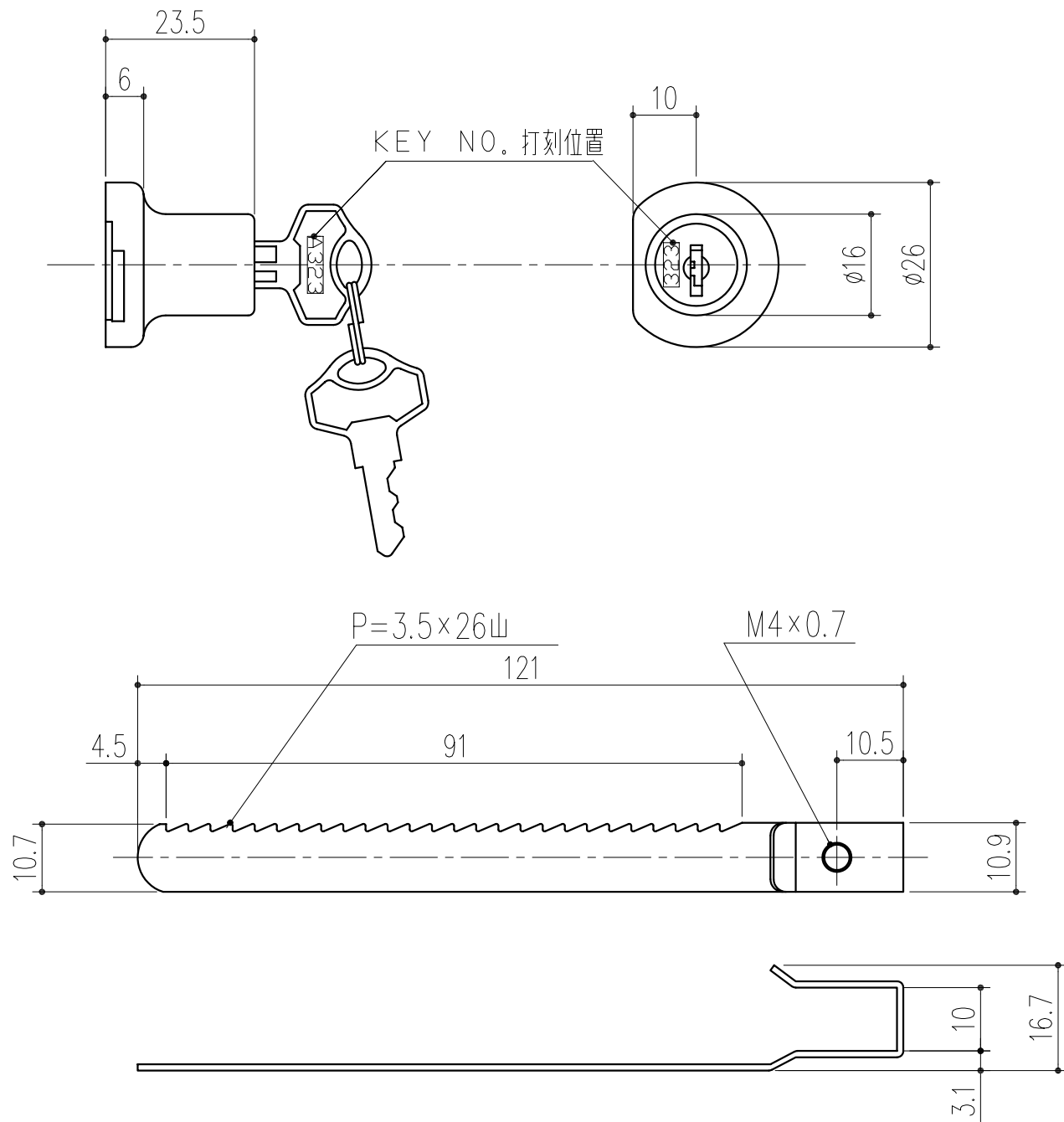


商品番号	商品名	材質	仕上げ	重量
001-330	スライディングロック N200-S	ZDC、スチール	シルバー	65g
001-331	スライディングロック N200-S 同キー	ZDC、スチール	シルバー	65g



- 付属部品  
 スクリュービス M4 x 14 : 1本  
 スクリューカバー : 1個

本製品は改良の為予告なしに変更する事があります。

番号	名称	員数	材質規格	仕上	備考				
△3			日付 H19.6.18	確認	製図	検図	承認	縮尺	
△2			図番	谷山	高井	船橋	田嶋	1	1
△1			品名	スライディングロック N200-S		杉田エース株式会社			
NO.	年月日	訂正事項							