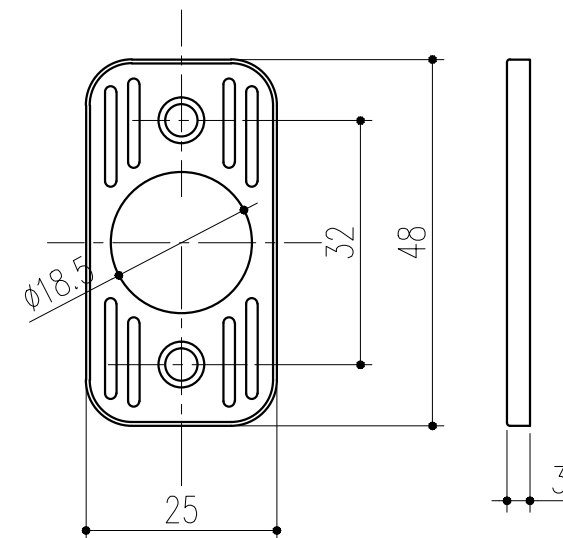
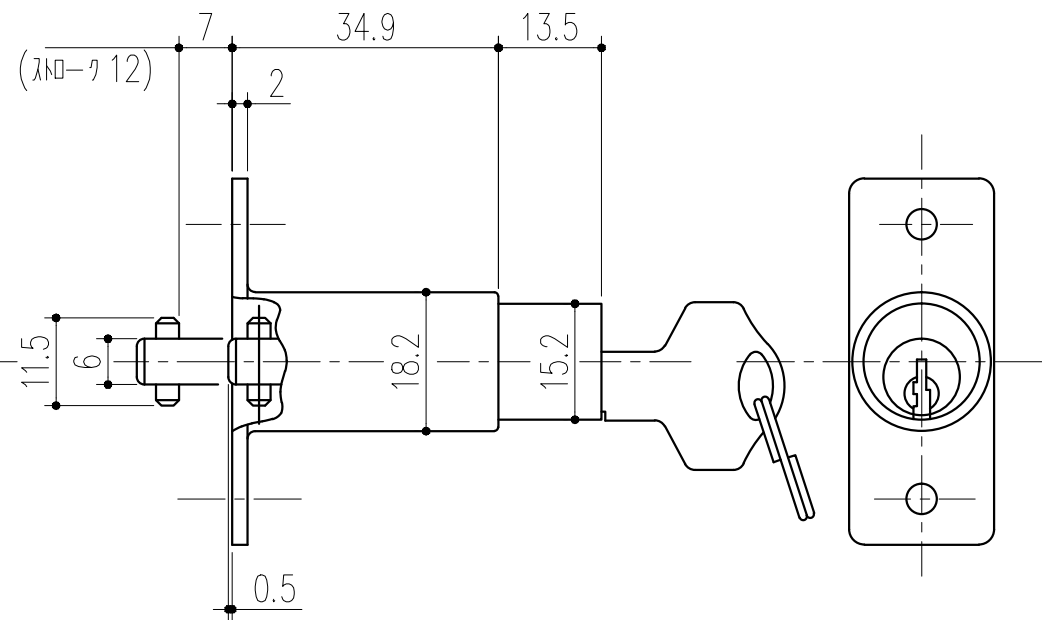
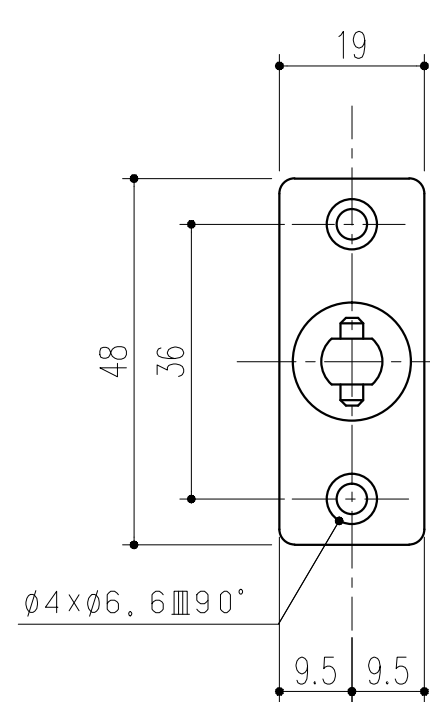
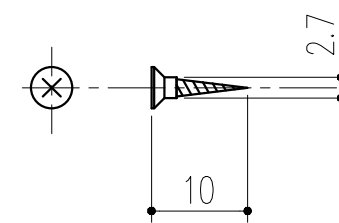
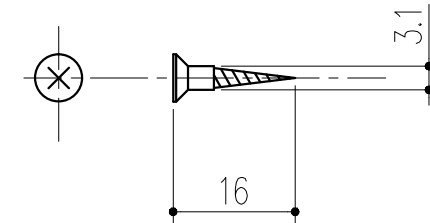
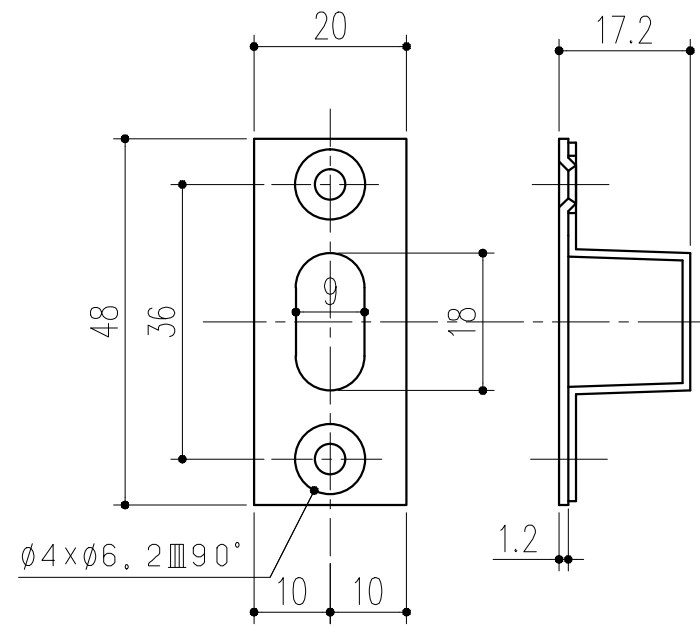


商品番号	商品名	材質	仕上げ	重量
001-317	プッシュ栓錠 503	ZDC	シルバー	105g
001-318	プッシュ栓錠 503 同ーキー	ZDC	シルバー	105g
001-319	プッシュ栓錠 503-B	ZDC	ニューロイヤルブラウン	105g



- 付属部品
 503用 スチール十字穴付皿木ネジ M3.1 x 16 : 4本
 スチール十字穴付皿木ネジ M2.7 x 10 : 2本

本製品は改良の為予告なしに変更する事があります。

NO.		年月日	訂正事項	品名	プッシュ栓錠	数量	材質規格	仕上	備考		
△3				角法	日付	H19. 6.18	確認	製図	検図	承認	縮尺
△2				品番	図番		谷山	高井	船橋	田嶋	1/1
△1	H29.04.27		001-320廃盤のため消去(小泉)	品名	プッシュ栓錠		杉岡エース株式会社				