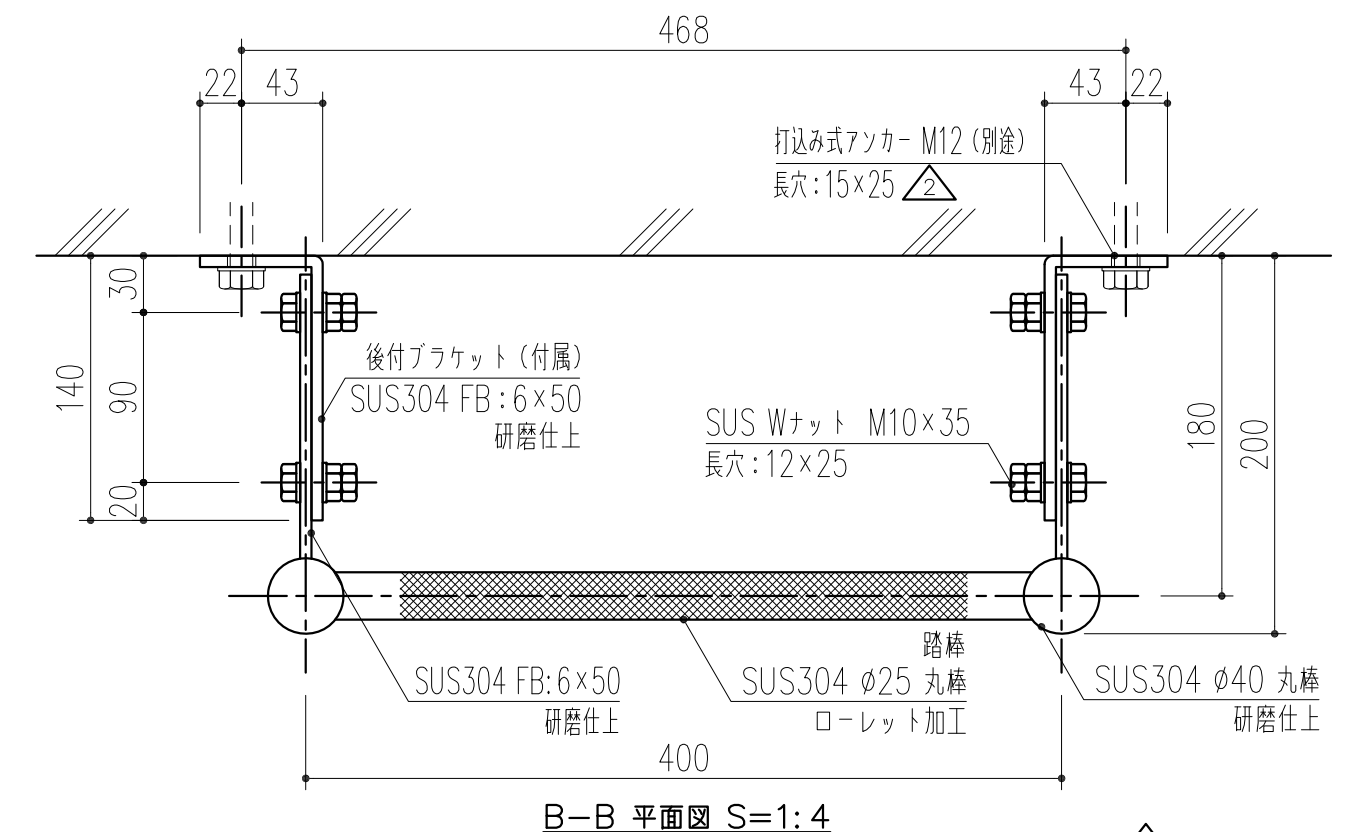
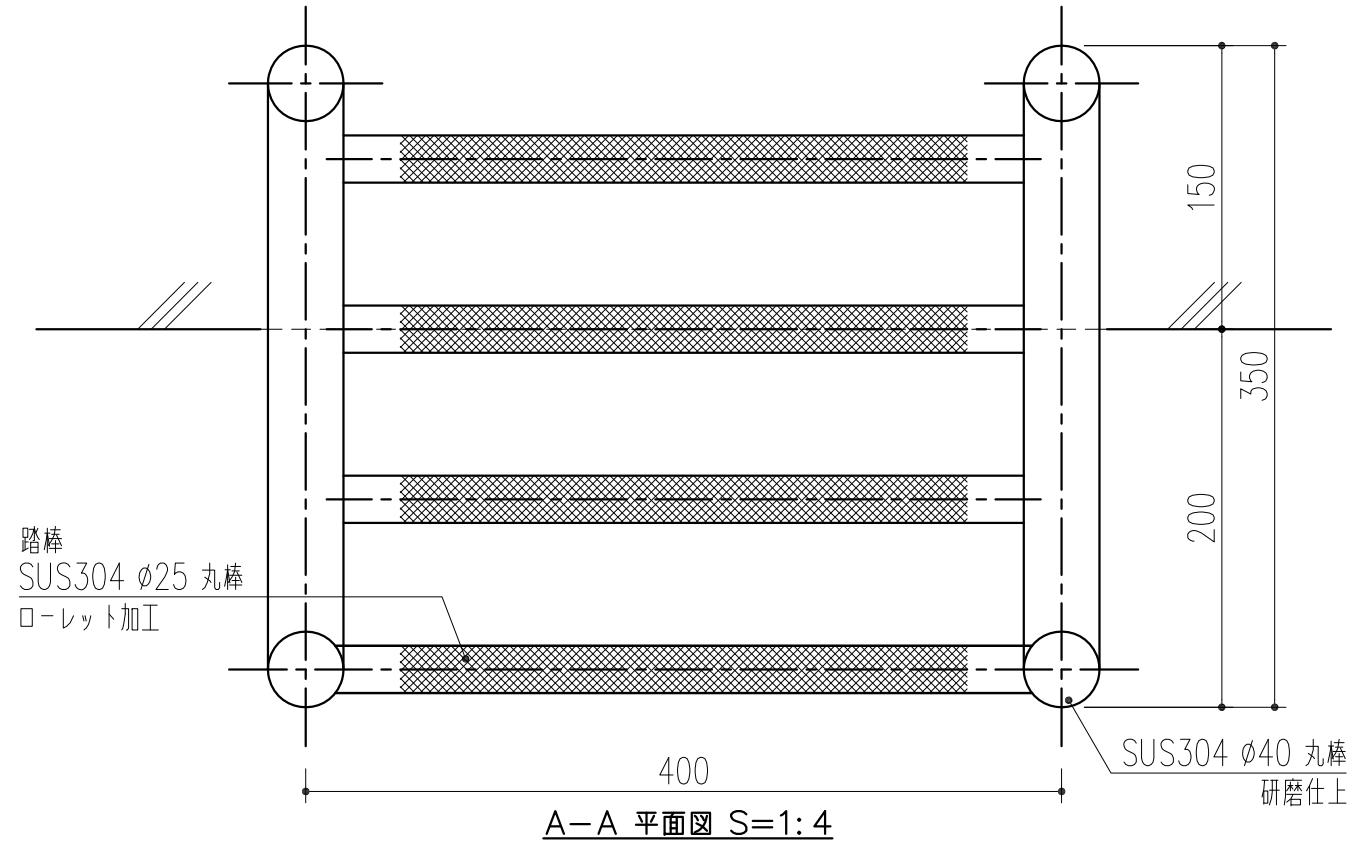


姿図 S=1:10



本製品は改良の為予告なしに変更する事があります。

3		
2	H27. 8.14	寸法訂正 : 12x25 → 15x25
1	H25. 4.17	仕上記入変更 : 研磨 → #400研磨
NO.	年月日	訂正事項

番号	名称	員数	SUS304	#400研磨	備考
			材質規格	仕上	
角法		日付	H19. 4. 9	確認	製図 検図 承認 縮尺
品番	241-384	図番		船橋	昇 大西 田嶋 1/4
品名	KUステップ41A 後付		杉田エース株式会社		