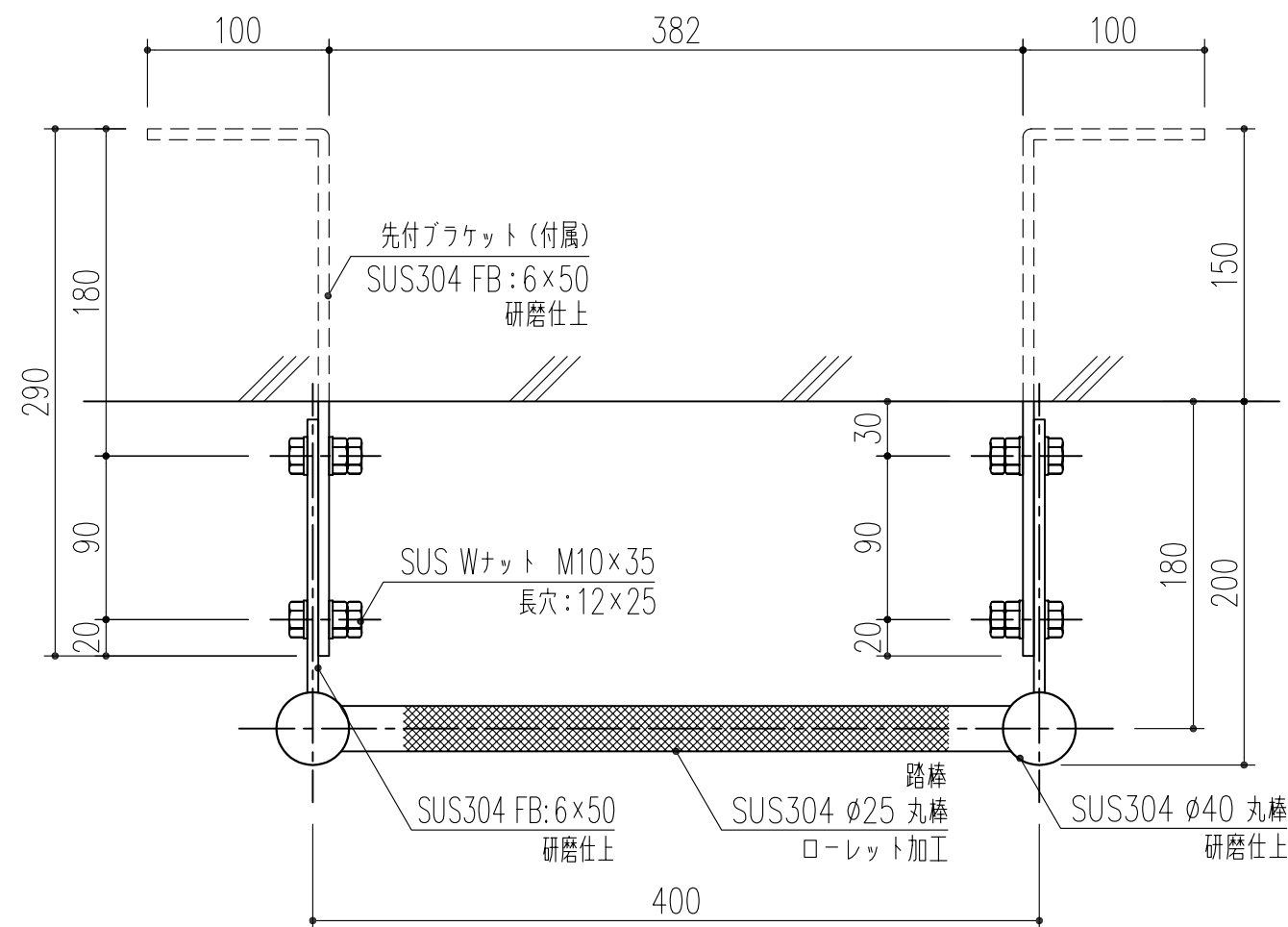


姿図 S=1:10



A-A平面図 S=1:4

本製品は改良の為予告なしに変更する事があります。

				SUS304		#400研磨				
番号	名称	員数	材質規格	仕上	備考					
3			角法	日付	H19. 4. 9	確認	製図	検図	承認	縮尺
2			品番	図番	241-382	船橋	昇	大西	田嶋	1/10 4
1	H25. 4.17	仕上記入変更 : 研磨 → #400研磨	品名	KUステップ41C 先付		杉田エース株式会社				
NO.	年月日	訂正事項								