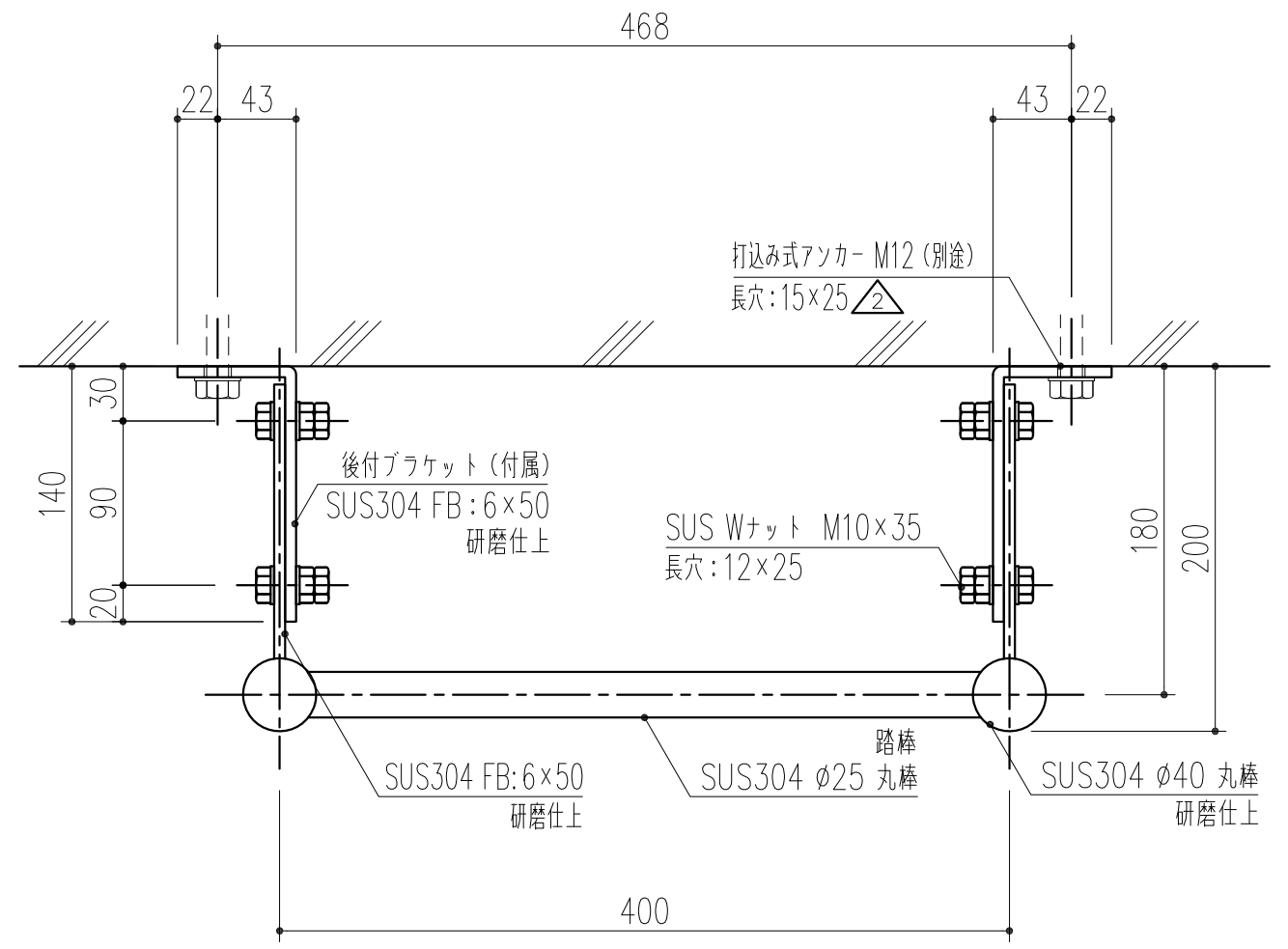


姿図 S=1:10



A-A平面図 S=1:4

本製品は改良の為予告なしに変更する事があります。

NO.	年月日	訂正事項
△3		
△2	H27. 8.14	寸法訂正 : 12x25 → 15x25
△1	H25. 4.17	仕上記入変更 : 研磨 → #400研磨

番号	名称	員数	材質規格	仕上	備考
			SUS304	#400研磨	
角法		日付	H19. 4. 9	確認	製図
品番	241-375	図番		製図	検図
品名	KUステップ40B 後付			承認	縮尺
				船橋	昇
				大西	田嶋
					1/4
杉田エース株式会社					