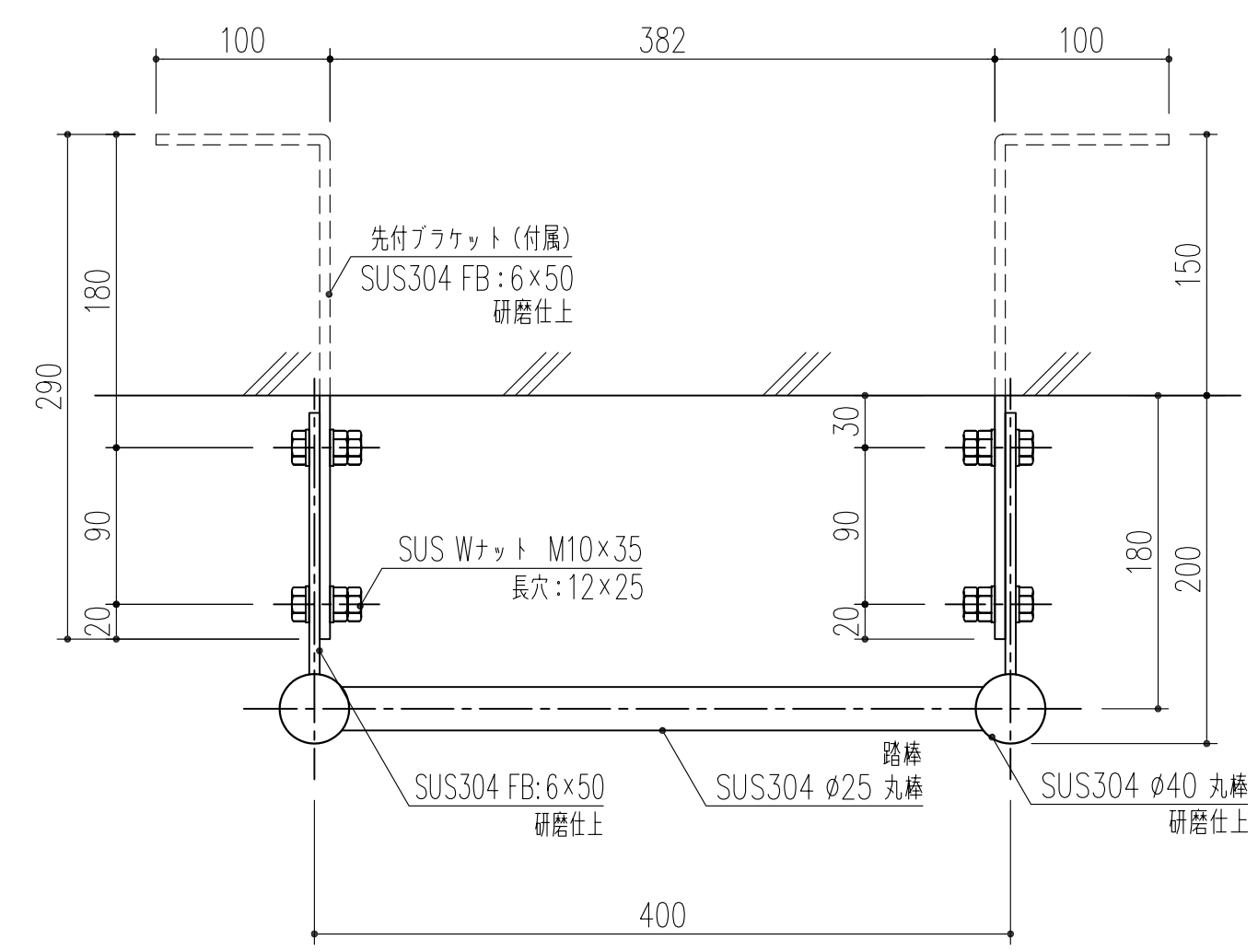


姿図 S=1:10



A-A平面図 S=1:4

本製品は改良の為予告なしに変更する事があります。

		SUS304		#400研磨			
番号	名称	員数	材質規格	仕上	備考		
角法	日付	H19.4.9		確認	製図	検図	承認
品番	図番	241-373		船橋	昇	大西	田嶋
品名	年月日	訂正事項		1/10			
NO.	年月日	訂正事項		杉田エース株式会社			

3		
2		
1	H25.4.17	仕上記入変更: 研磨 → #400研磨
NO.	年月日	訂正事項