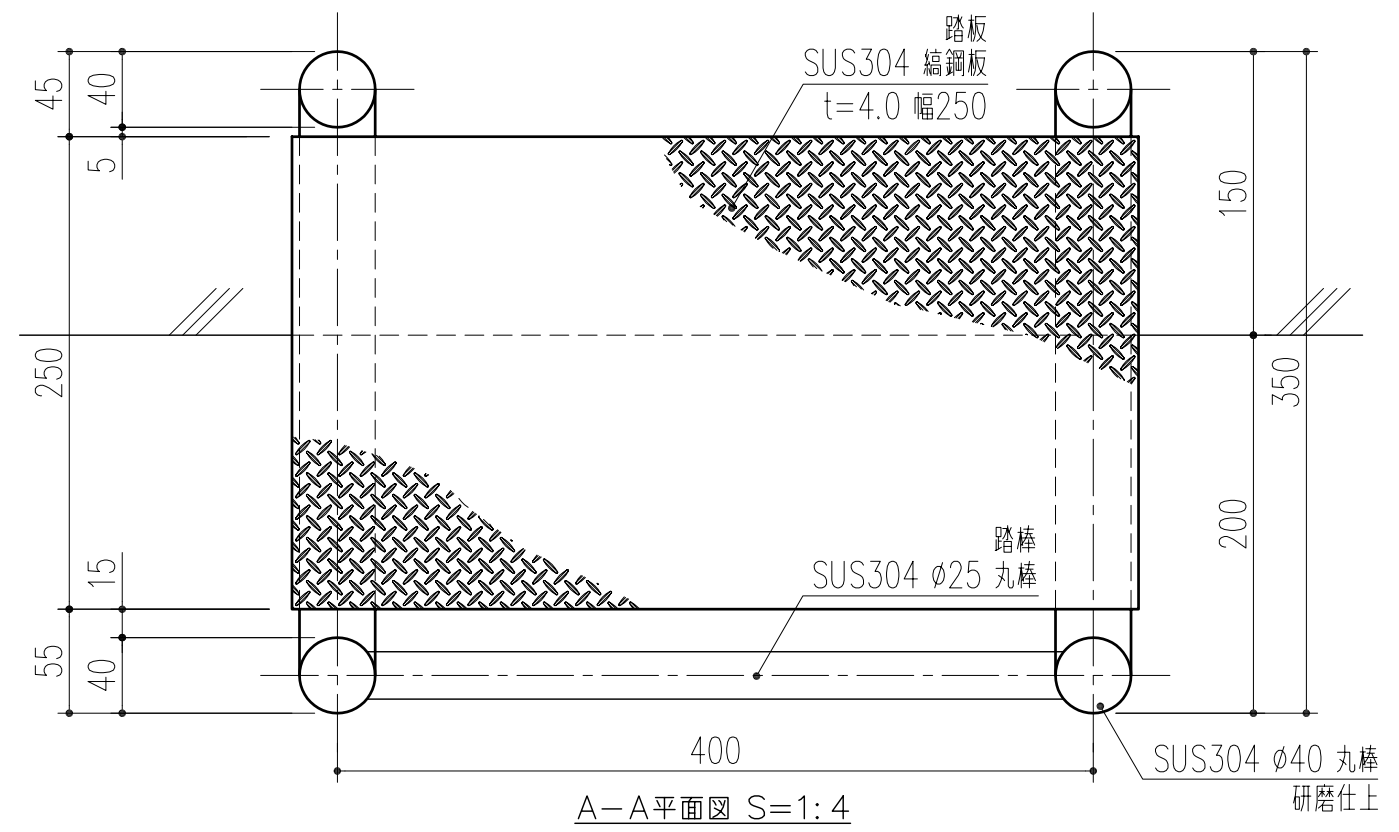
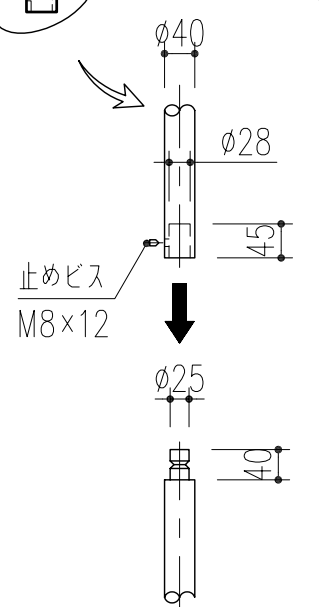
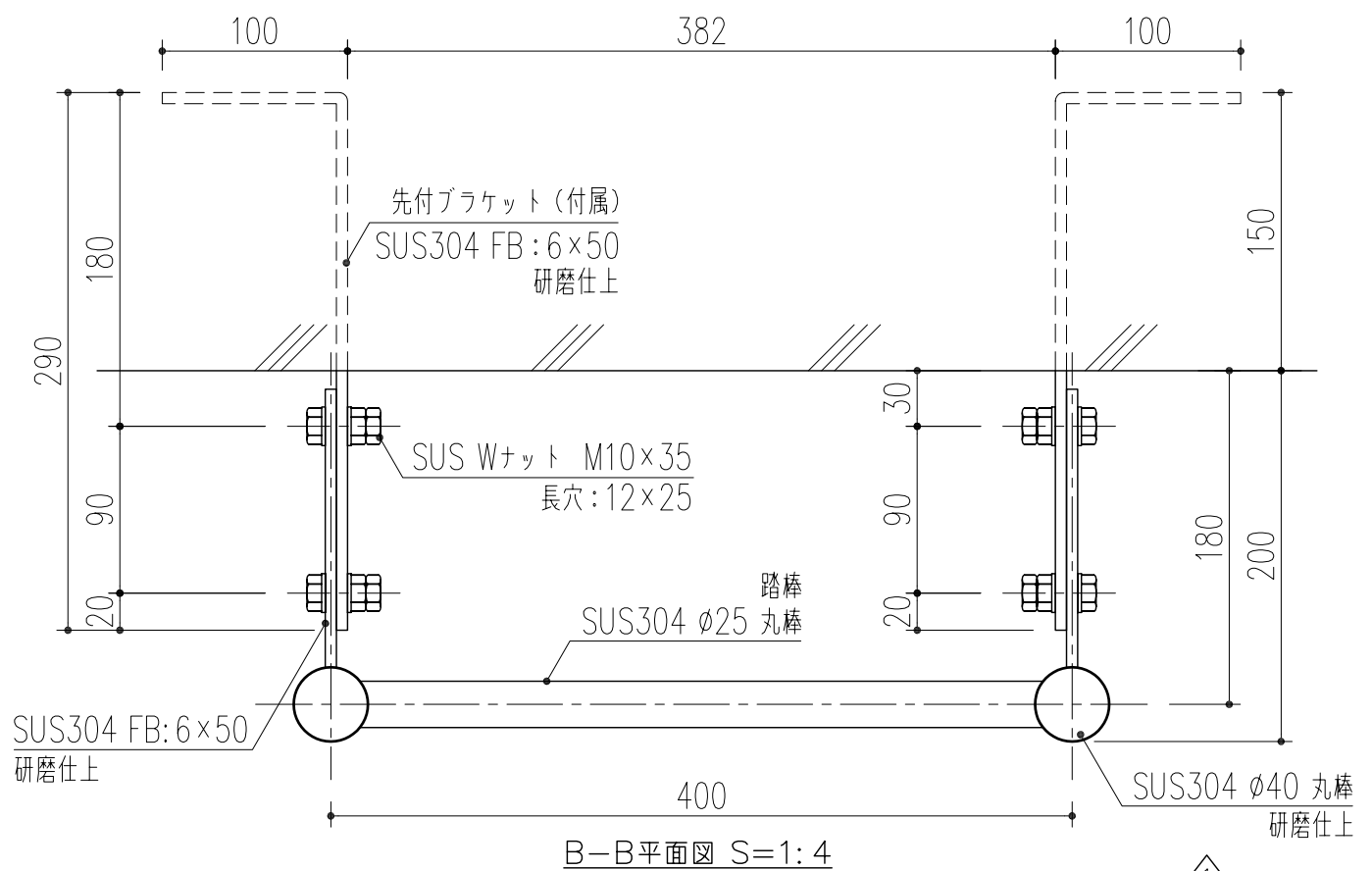


姿図 S=1:10



A-A平面図 S=1:4



B-B平面図 S=1:4

本製品は改良の為予告なしに変更する事があります。

番号	名称	員数	SUS304	#400研磨	備考
△3	角法	目付	H19. 4. 9	確認	製図 検図 承認 縮尺
△2	品番	図番	241-370	船橋	昇 大西 田嶋 1/10
△1	H25. 4.17	仕上記入変更: 研磨 → #400研磨			
NO.	年月日	訂正事項	品名	杉田エース株式会社	