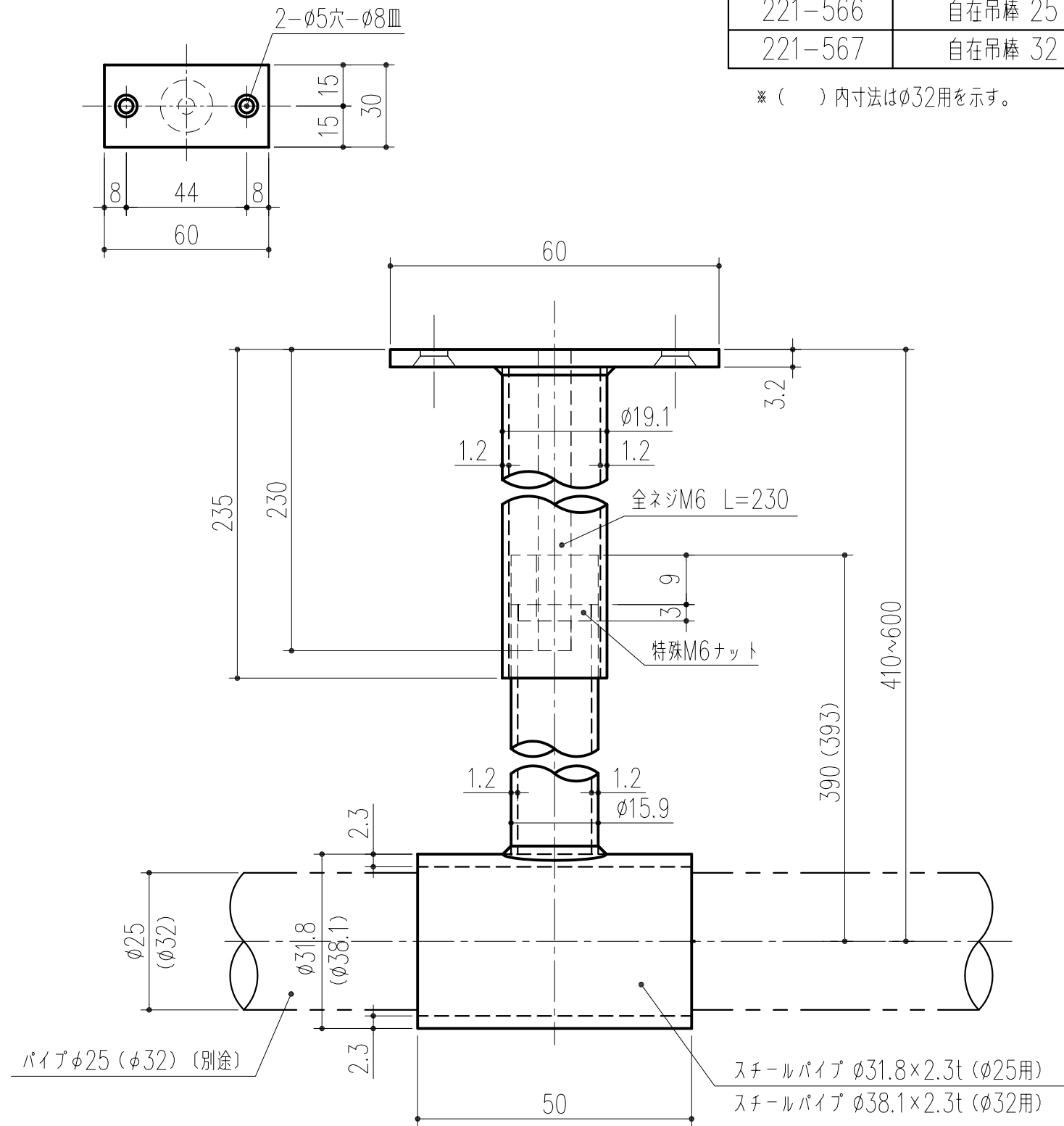
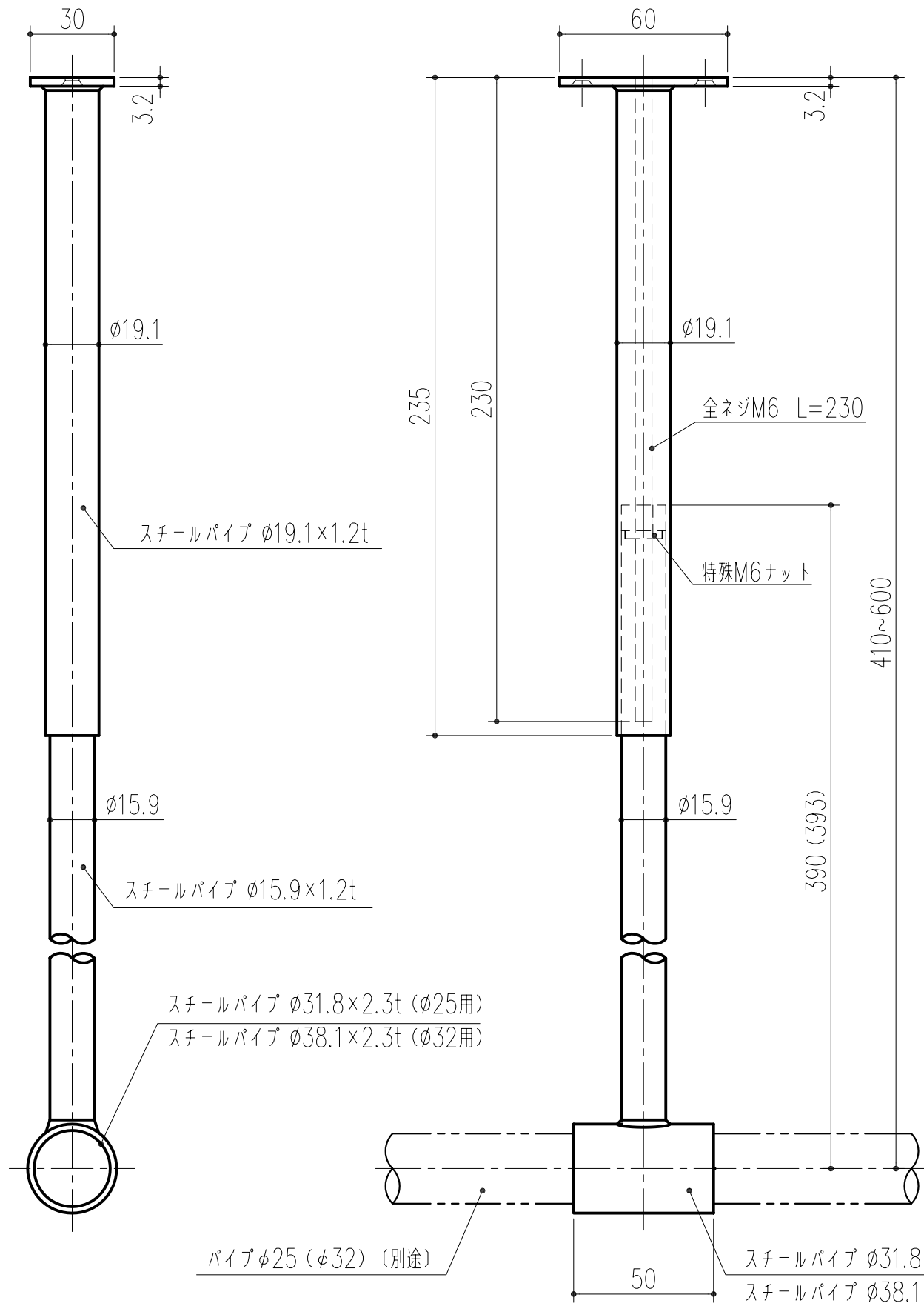


商品番号	商品名
221-566	自在吊棒 25
221-567	自在吊棒 32

\* ( ) 内寸法はφ32用を示す。



詳細図1/1

角法		日付		H17.11.4		確認		製図		検図		承認		縮尺	
品番		図番				船橋		菊地		谷山		田嶋		1/2	
NO.		年月日		訂正事項		品名		自在吊棒25・32		杉田エース株式会社					