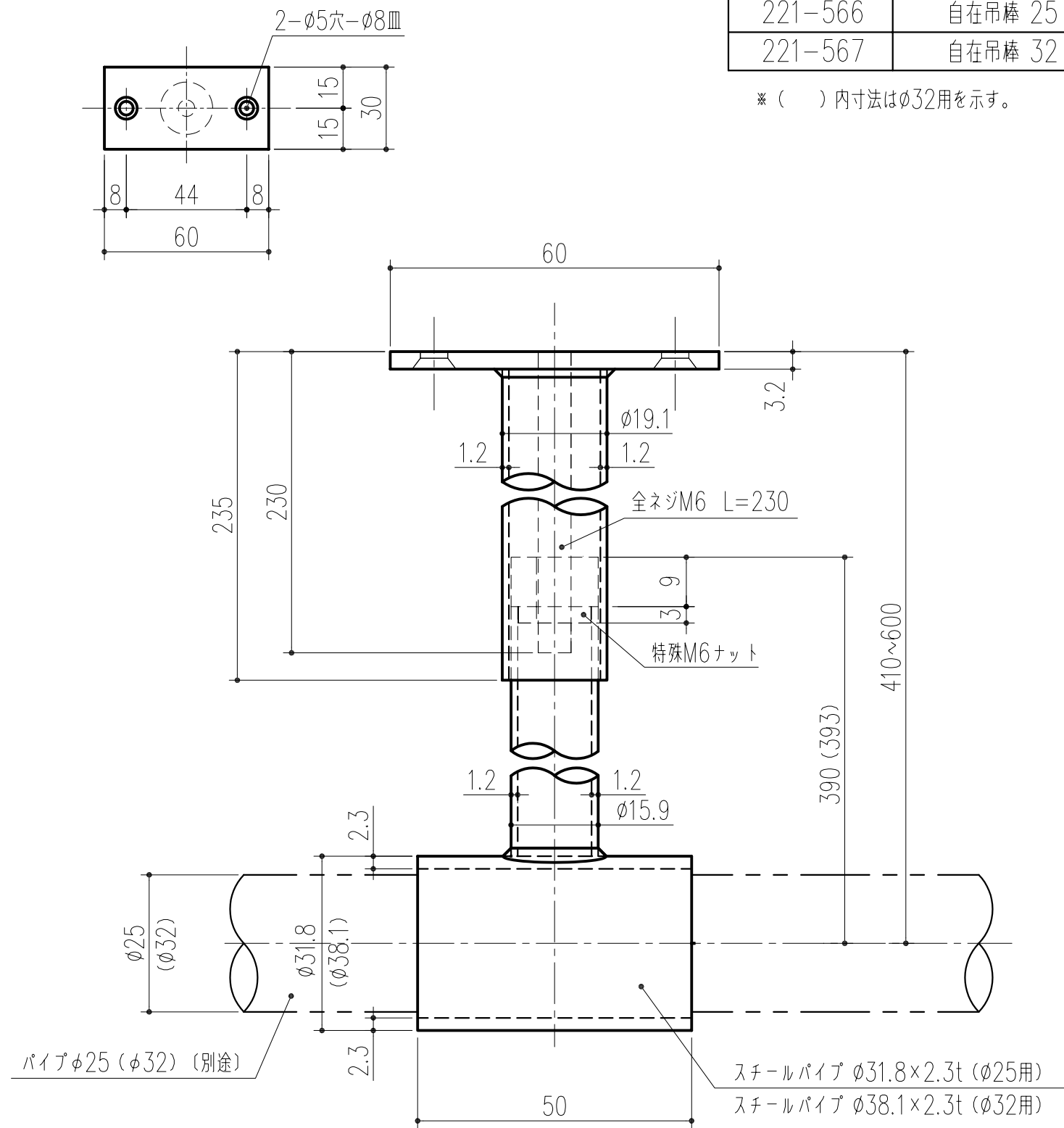
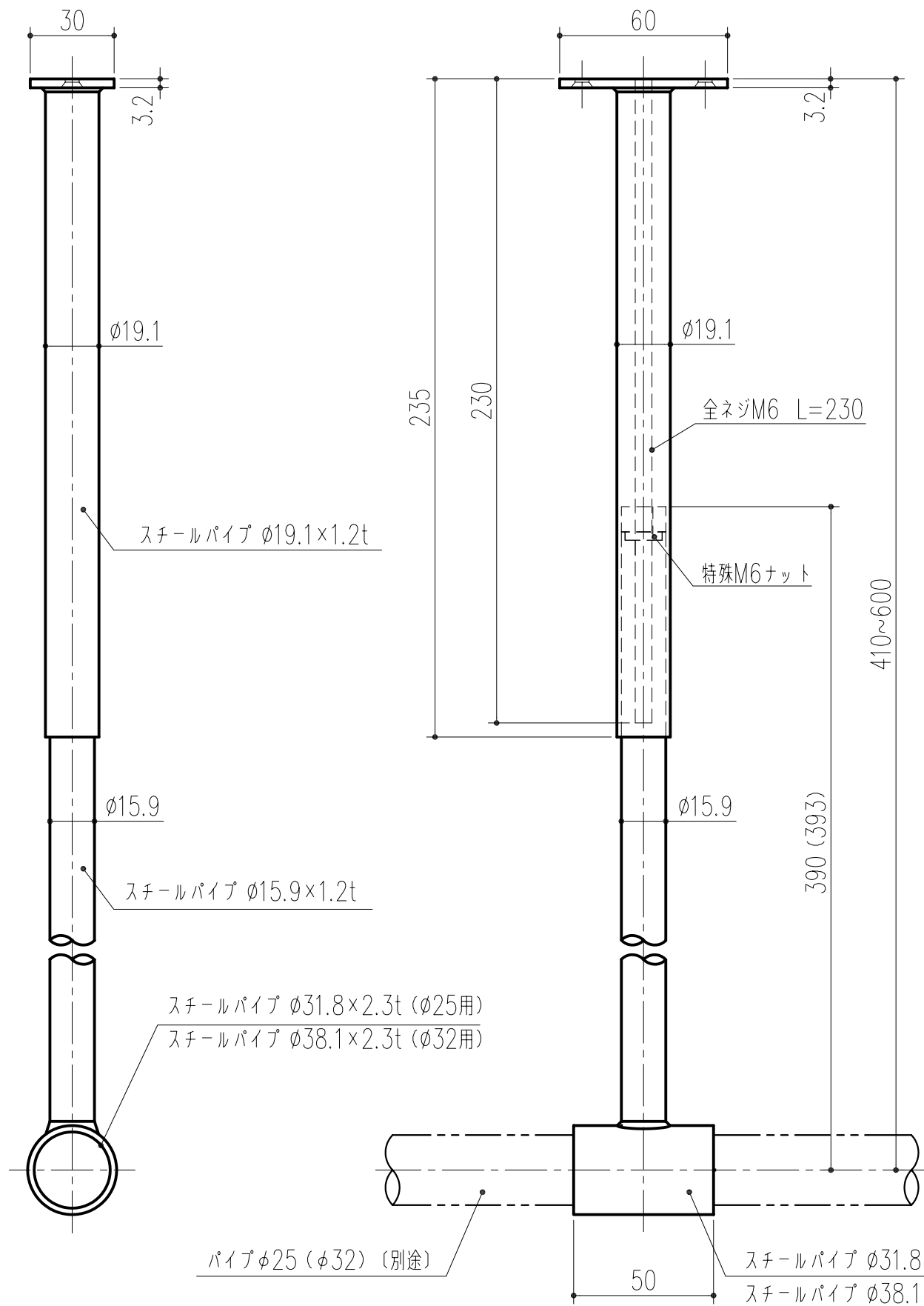


商品番号	商品名
221-566	自在吊棒 25
221-567	自在吊棒 32

* () 内寸法はφ32用を示す。



詳細図1/1

角法		品番		品名		材料規格		仕上		備考	
△3				自在吊棒25・32	スチール	クロームメッキ					
△2					材	質	規	格	確	認	製
△1					日	付	H17.11.4		製	図	製
NO.	年月日	訂	正	事	項	図	番		船	橋	製
									菊	地	製
									谷	山	製
									田	嶋	製
											縮
											尺
											1
											2
								杉田エース株式会社			