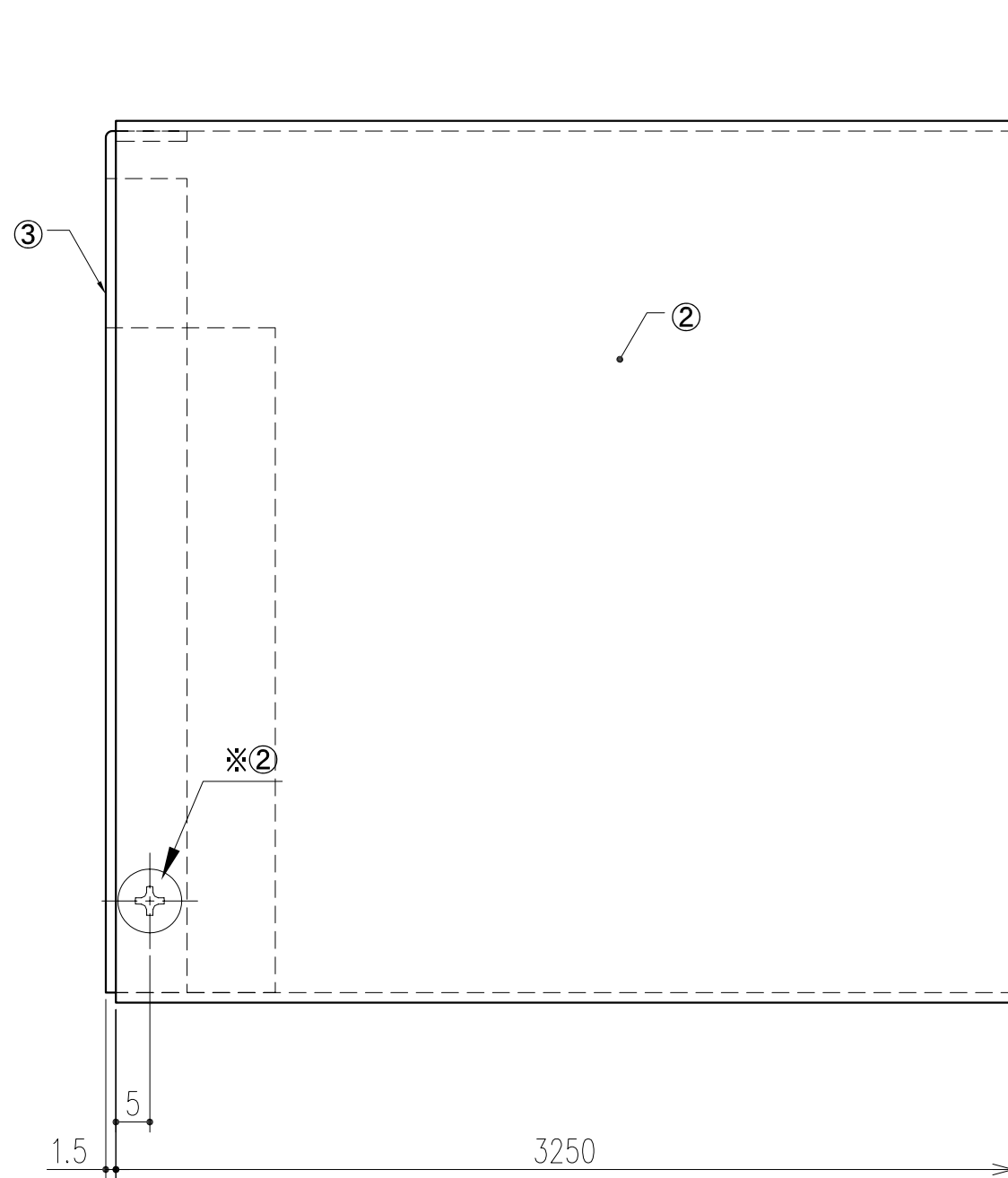


納まり図(側面)



納まり図(正面)

※①: 壁面の仕上げ、下地の有無を確認し、ビス・アンカー等を別途ご用意ください。(例、タッピングねじ4x30)
 ※②: 表パネル固定ねじは、なべまたはトラスM4x8程度を別途ご用意ください。

③	サイドカバー	左:1 右:1	A6063S	アルミ・ツア	
②	フロントカバー	1	A6063S	アルミ・ツア	
①	ブラケットカバー	1	A6063S	アルミ・ツア	
番号	名称	員数	材質規格	仕上	備考

△3				角法		日付	H23. 8.31	確認	製図	検図	承認	縮尺
△2				品番	224-501	図番		大西	斉藤	船橋	田嶋	1/1
△1				品名	アルミ点検カバー130 AC-325			杉田エース株式会社				
NO.	年月日	訂正事項										