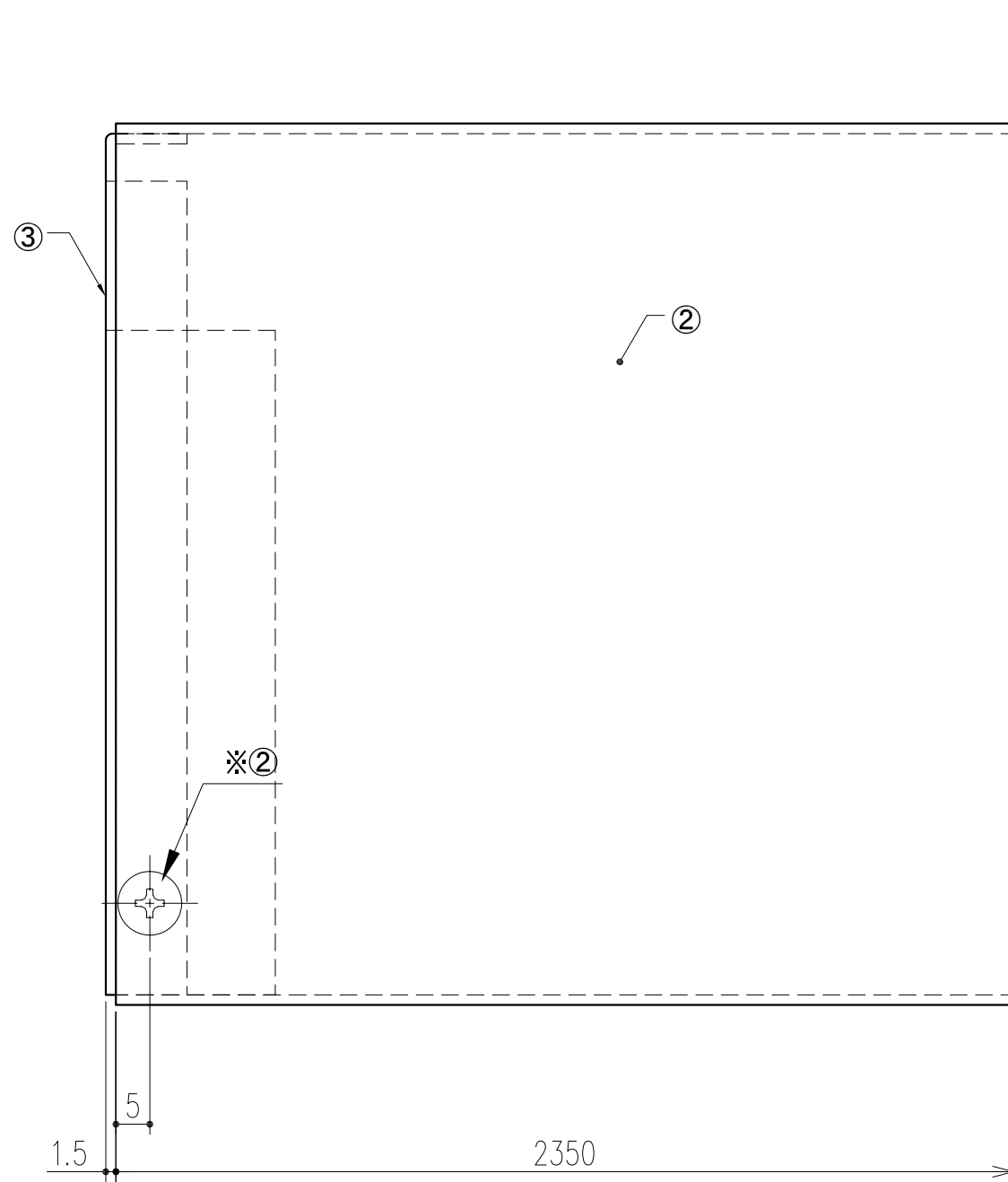


納まり図(側面)



納まり図(正面)

※①: 壁面の仕上げ、下地の有無を確認し、ビス・アンカー等を別途ご用意ください。(例、タッピングねじ4x30)
 ※②: 表パネル固定ねじは、なべまたはトラスM4x8程度を別途ご用意ください。

③	サイドカバー	左:1 右:1	A6063S	アルミ・ツア	
②	フロントカバー	1	A6063S	アルミ・ツア	
①	ブラケットカバー	1	A6063S	アルミ・ツア	
番号	名称	員数	材質規格	仕上	備考
△3					
△2					
△1					
NO.	年月日	訂正事項	角法	日付	確認製図
				H23. 8.31	製図
			品番	224-500	図番
			品名	アルミ点検カバー130 AC-235	大西 齊藤 船橋 田嶋
					縮尺
					1/1
					杉岡エース株式会社