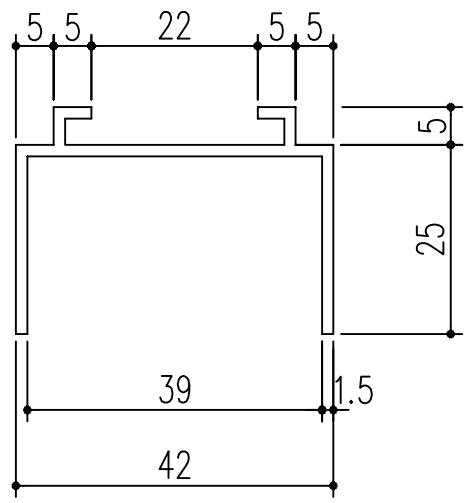
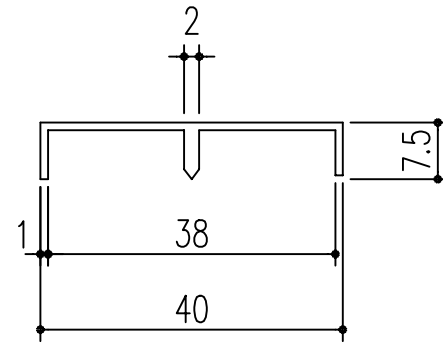


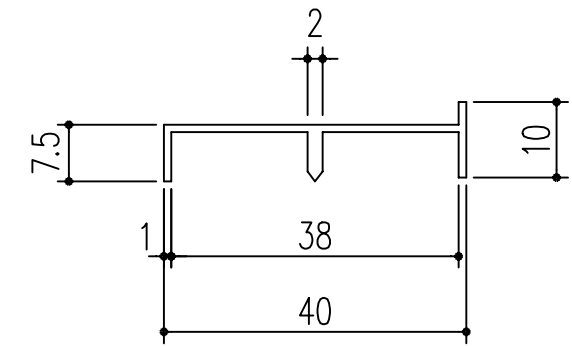
(召合せエッジ)
1



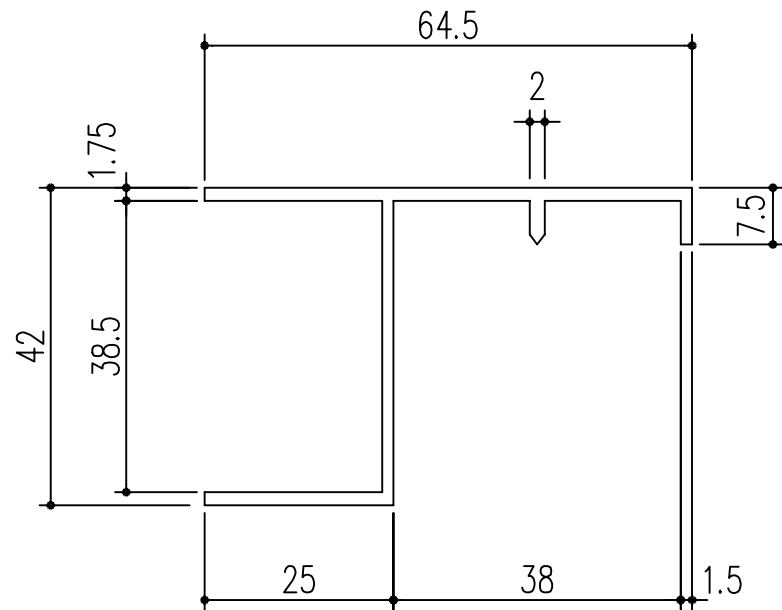
(取付コーナー)
2



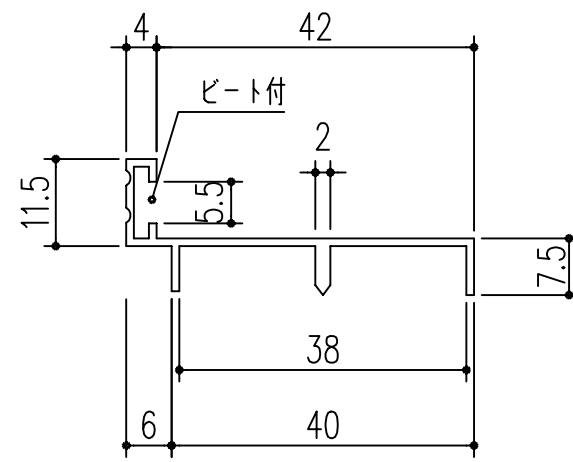
(ドアエッジ)
3



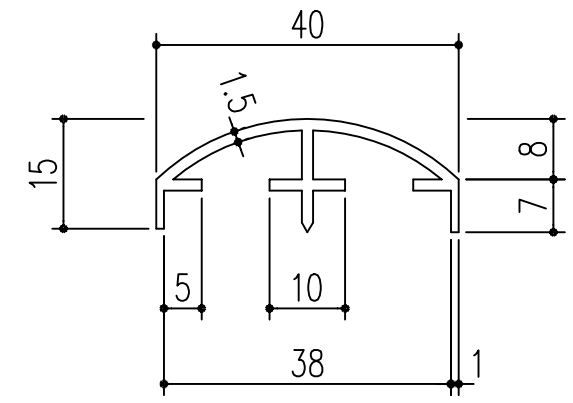
(ドアエッジ)
4



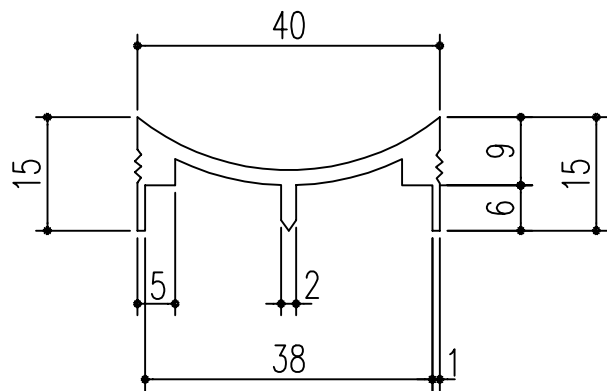
(コーナーエッジ)
5



(召合せエッジクッション)
1D



(ドアエッジ)
6



(召合せエッジ)
7

| 品番 | 商品名 | サイズ |
|---------|---------------|--------------|
| 127-710 | アルミイレブス38用 1 | 38×11.5×2000 |
| 127-711 | アルミイレブス38用 2 | 39×25.0×2000 |
| 127-712 | アルミイレブス38用 3 | 38×7.5×2000 |
| 127-713 | アルミイレブス38用 4 | 38×10.0×2000 |
| 127-714 | アルミイレブス38用 5 | 39×64.5×2000 |
| 127-715 | アルミイレブス38用 1D | 38×7.5×2000 |
| 127-716 | アルミイレブス38用 6 | 38×15.0×2000 |
| 127-717 | アルミイレブス38用 7 | 38×15.0×2000 |

本製品は改良の為予告なしに変更する事があります。

| | | | アルミ | | シルバー | | | | |
|-----|-----|------|-----------|------------|------|-----------|----|----|--|
| 番号 | 名称 | 員数 | 材質規格 | 仕上 | 備考 | | | | |
| △3 | | | H15. 1.15 | 部長 | 製図 | 検図 | 承認 | 縮尺 | |
| △2 | | | | | | | | 1 | |
| △1 | | | | | | | | 1 | |
| NO. | 年月日 | 訂正事項 | 品名 | アルミイレブス38用 | | 杉岡エース株式会社 | | | |