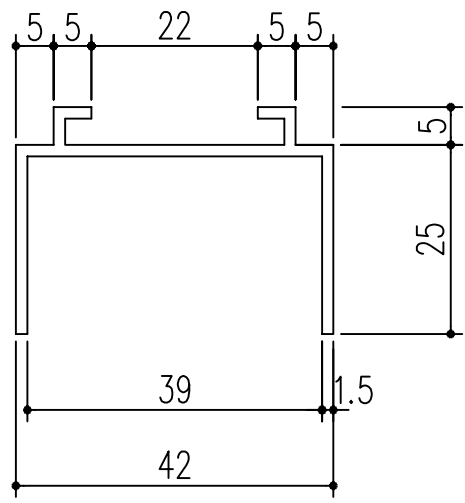
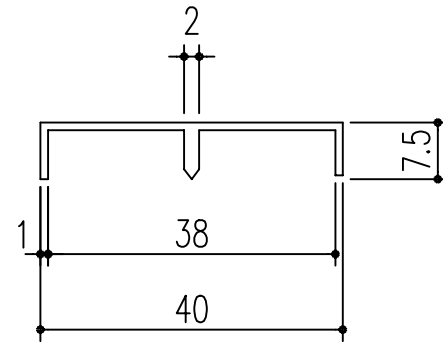


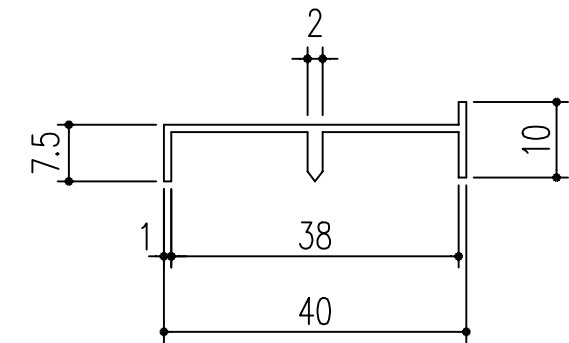
(召合せエッジ)
1



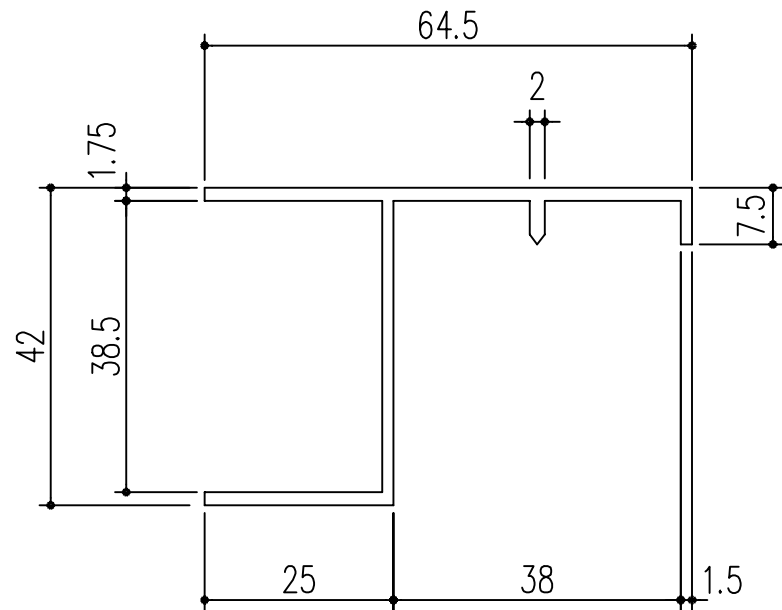
(取付コーナー)
2



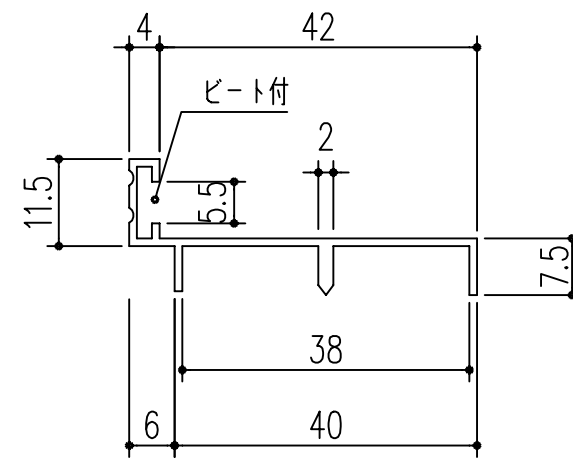
(ドアエッジ)
3



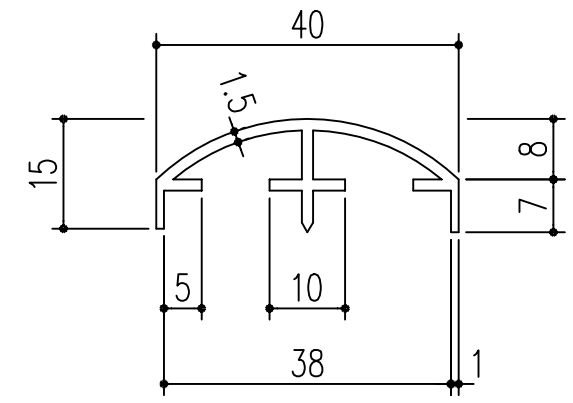
(ドアエッジ)
4



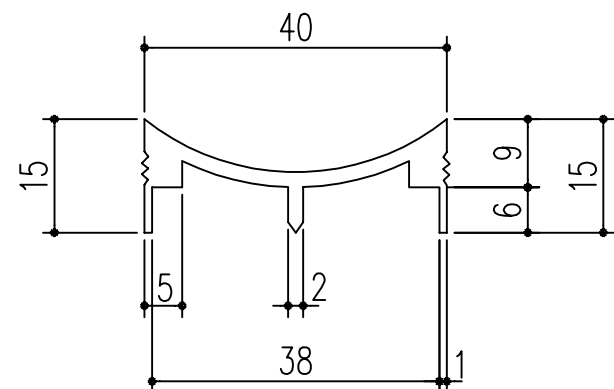
(コーナーエッジ)
5



(召合せエッジクッション)
1D



(ドアエッジ)
6



(召合せエッジ)
7

品番	商品名	サイズ
127-710	アルミトレブース38用 1	38×11.5×2000
127-711	アルミトレブース38用 2	39×25.0×2000
127-712	アルミトレブース38用 3	38×7.5×2000
127-713	アルミトレブース38用 4	38×10.0×2000
127-714	アルミトレブース38用 5	39×64.5×2000
127-715	アルミトレブース38用 1D	38×7.5×2000
127-716	アルミトレブース38用 6	38×15.0×2000
127-717	アルミトレブース38用 7	38×15.0×2000

本製品は改良の為予告なしに変更する事があります。

			アルミ		シルバー				
番号	名称	員数	材質規格	仕上	備考				
△3			H15. 1.15	部長	製図	検図	承認	縮尺	
△2								1	
△1								1	
NO.	年月日	訂正事項	品名	アルミトレブース38用		杉岡エース株式会社			