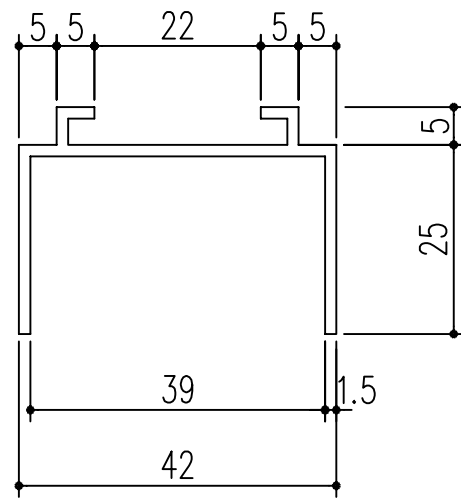
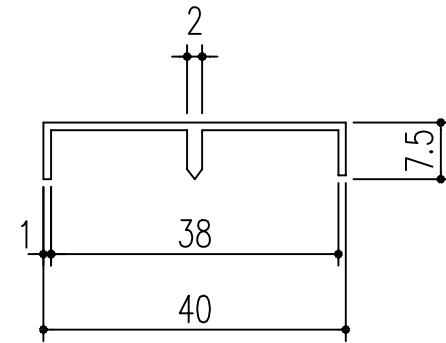


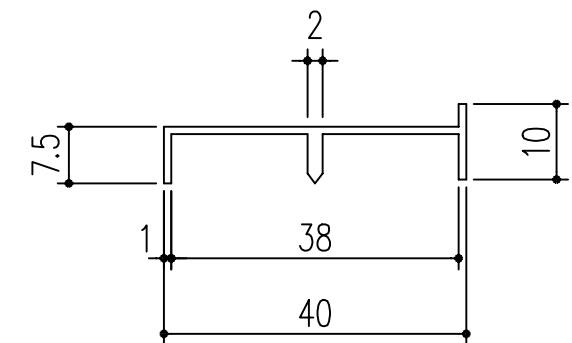
(召合せエッジ)  
1



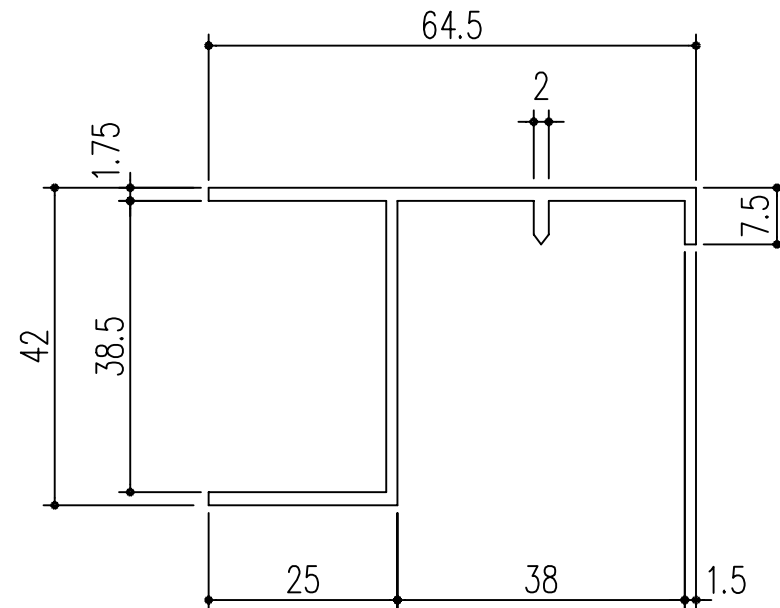
(取付コーナー)  
2



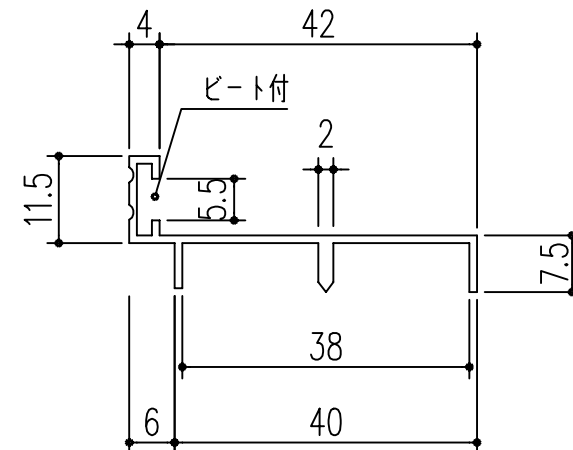
(ドアエッジ)  
3



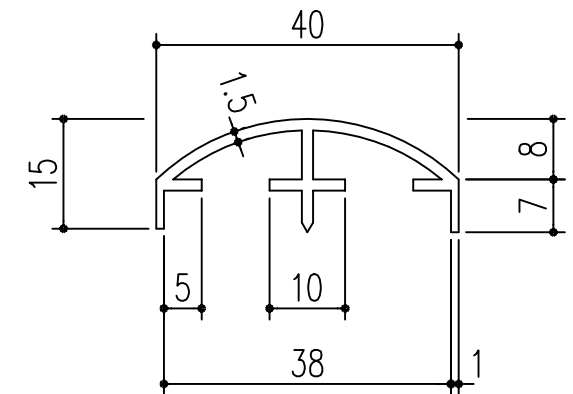
(ドアエッジ)  
4



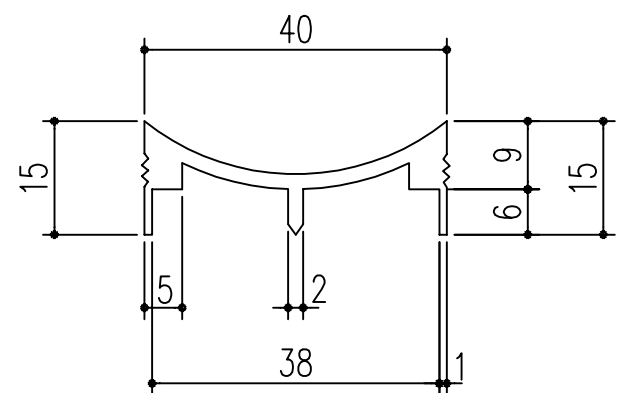
(コーナーエッジ)  
5



(召合せエッジクッション)  
1D



(ドアエッジ)  
6



(召合せエッジ)  
7

品番	商品名	サイズ
127-710	アルミイレブス38用 1	38×11.5×2000
127-711	アルミイレブス38用 2	39×25.0×2000
127-712	アルミイレブス38用 3	38×7.5×2000
127-713	アルミイレブス38用 4	38×10.0×2000
127-714	アルミイレブス38用 5	39×64.5×2000
127-715	アルミイレブス38用 1D	38×7.5×2000
127-716	アルミイレブス38用 6	38×15.0×2000
127-717	アルミイレブス38用 7	38×15.0×2000

本製品は改良の為予告なしに変更する事があります。

			アルミ		シルバー				
番号	名称	員数	材質規格	仕上	備考				
△3			H15. 1.15	部長	製図	検図	承認	縮尺	
△2								1	
△1								1	
NO.	年月日	訂正事項	品名	アルミイレブス38用		杉岡エース株式会社			