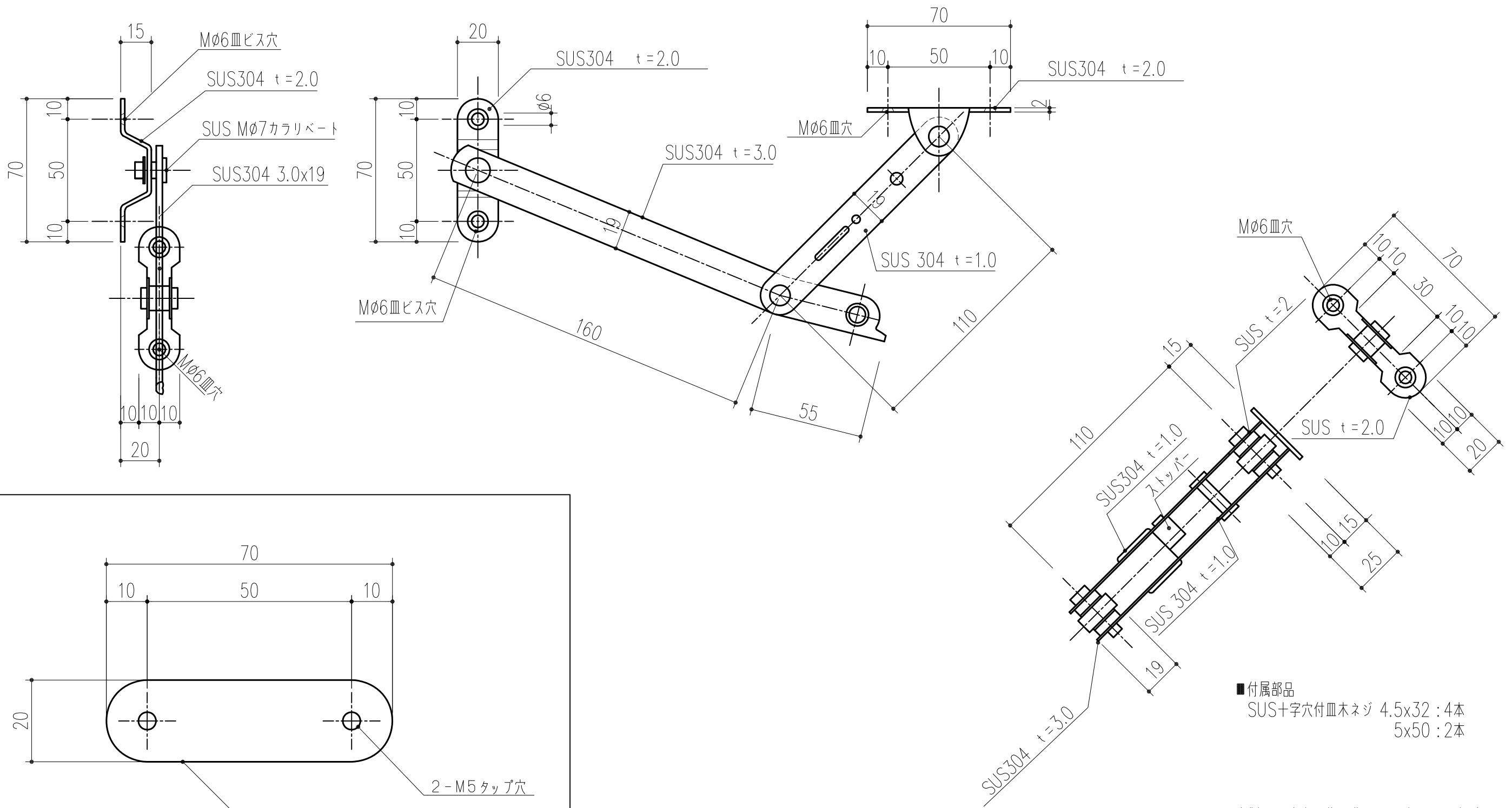


品番	仕上
163-231	研磨
△1 163-233	アソパー



■付属部品
 SUS十字穴付皿木ネジ 4.5x32 : 4本
 5x50 : 2本

本製品は改良の為予告なしに変更する事があります。

ハサミ込みプレート

		SUS304		研 磨					
△3		角法	日付	H15. 1.15	確 認	製 図	検 図	承 認	縮 尺
△2		品番	図番						1 / 2
△1	H29.08.08	163-233中止・付属部品記入・図面粹修正 簡山							
NO.	年月日	訂 正 事 項		品名	SUSアーム ストッパー		杉岡エース株式会社		