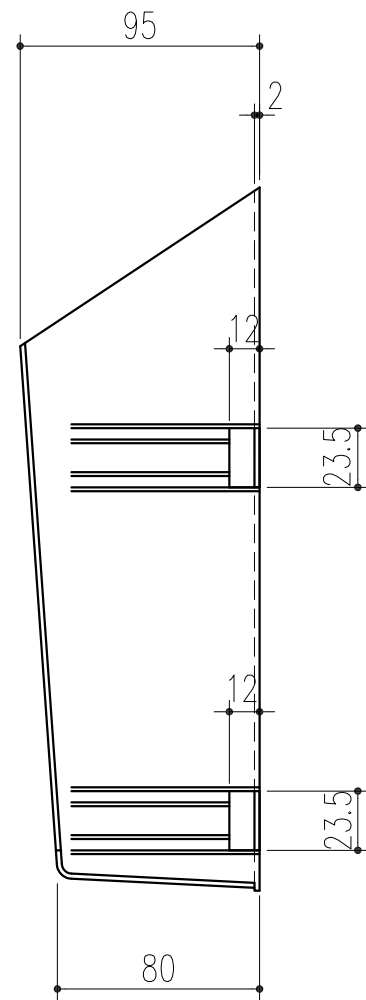
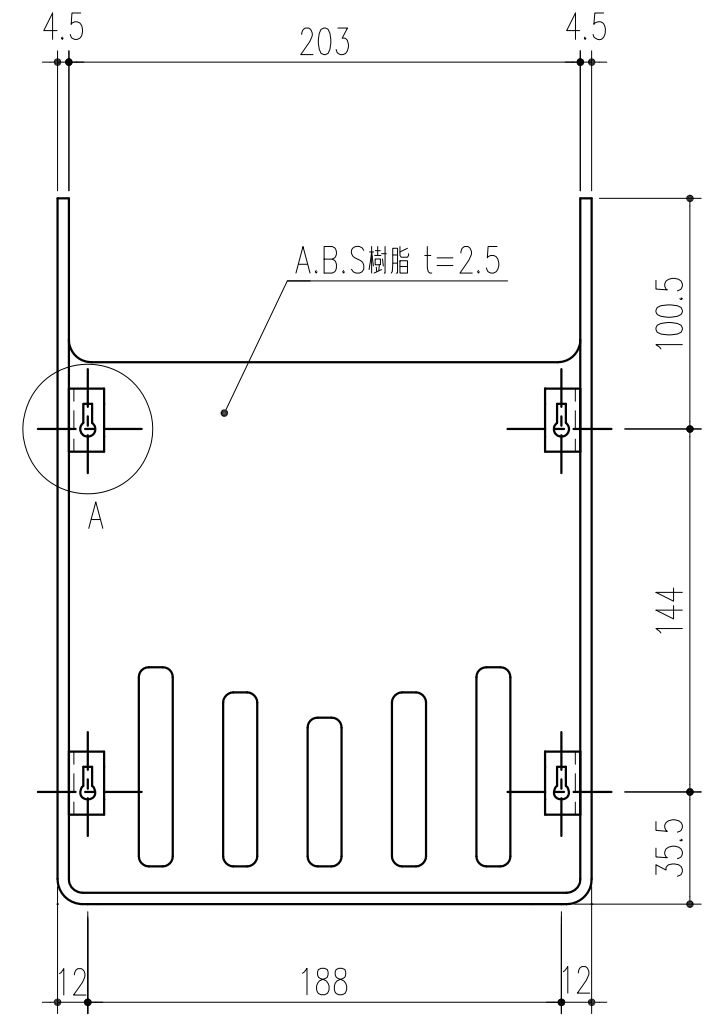


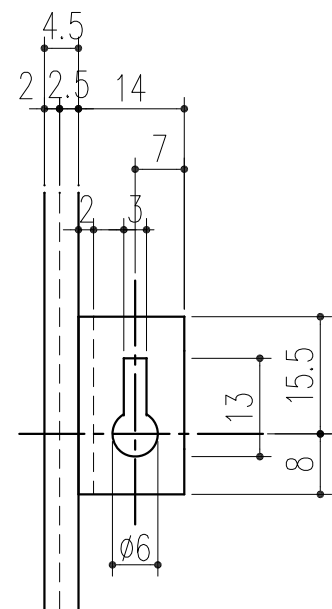
A' 立面図



A-A' 断面図



背面図



A部 詳細図 S=1/1

本製品は改良の為予告なしに変更する事があります。

NO.		年月日	訂正事項	品名	角法	日付	品番	員数	材質規格	仕上	備考	
3				ドア用郵便受箱		H15. 1.15	244-272		ポリプロピレン	グレー	縮尺	
2											1/3	
1	H27.1.16		材質規格訂正									
								確認 製図 検図 承認				
								<b>杉田エース株式会社</b>				