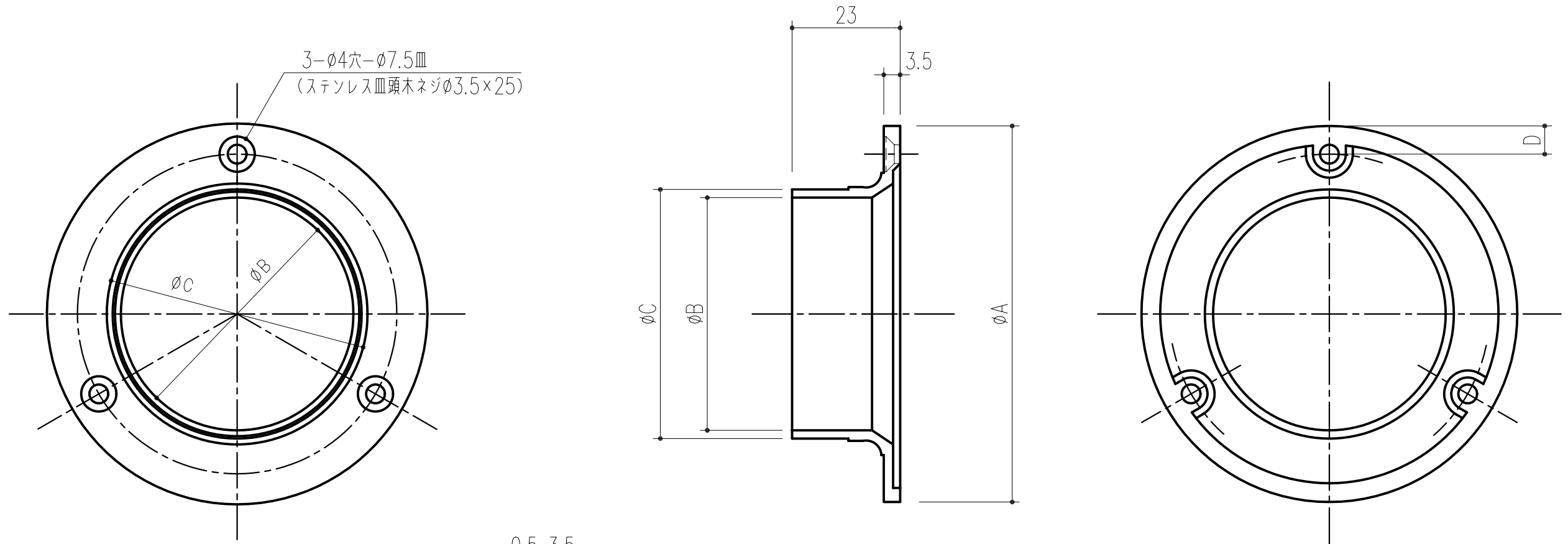


品番	商品名	サイズ				自重量
		A	B	C	D	
221-426	50	78.2	50.3	53.0	5	115 g
221-425	48.6	78.2	48.9	53.1	6	110 g
221-423	34	64.0	34.3	37.3	5	100 g



3- $\phi 4$ 穴- $\phi 7.5$ 皿
(ステンレス皿頭木ネジ $\phi 3.5 \times 25$)

断面詳細図
S=2/1

付属ビス-木ネジ $\phi 3.5 \times 25$ 3本
本図は、品番 221-425 (48.6) を示す。

本製品は改良の為予告なしに変更する事があります。

		黄銅		クロームメッキ			
番号	名称	員数	材質規格	仕上	備考		
角法	日付	H17. 1.5		部長	製図	検図	承認
品番	図番						縮尺
品名	ソケット			1/1			
NO.	年月日	訂正事項		杉田エース株式会社			