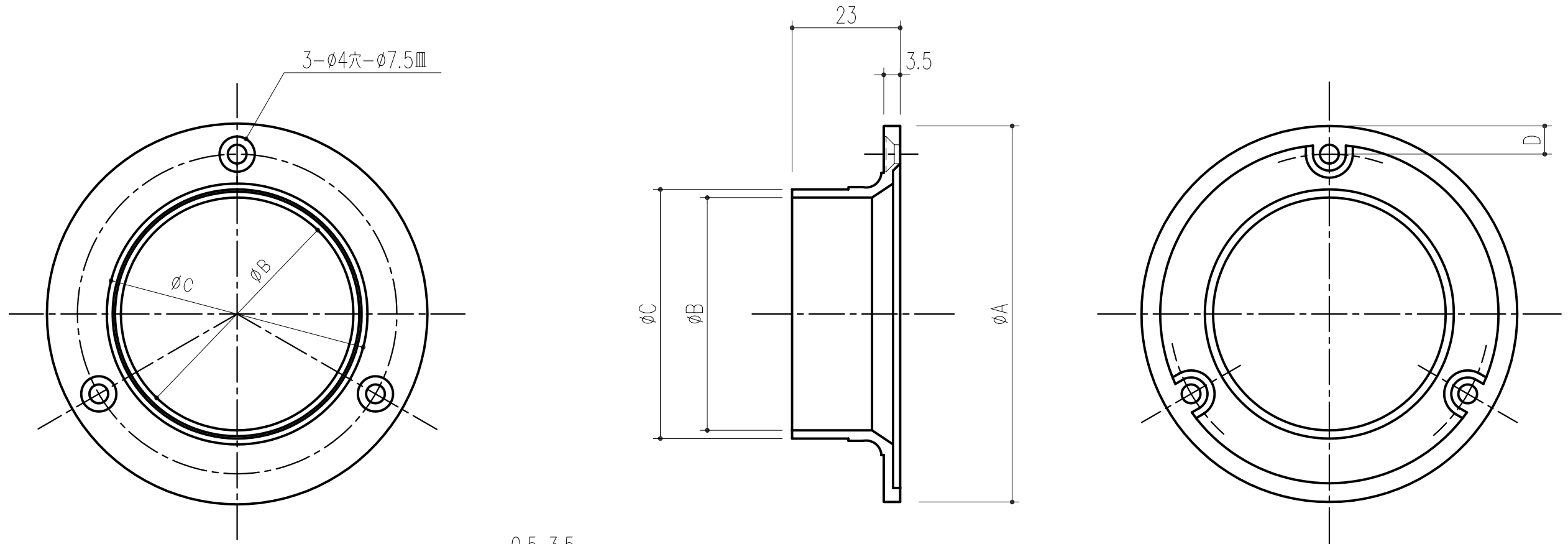


| 品番      | 商品名       | サイズ  |      |      |   | 自重量   |
|---------|-----------|------|------|------|---|-------|
|         |           | A    | B    | C    | D |       |
| 221-426 | ソケット 50   | 78.2 | 50.3 | 53   | 5 | 115 g |
| 221-425 | ソケット 48.6 | 78.2 | 48.9 | 53.1 | 5 | 110 g |
| 221-423 | ソケット 34   | 64   | 34.3 | 37.3 | 5 | 100 g |



断面詳細図  
S=2/1

■付属部品  
SUS十字穴付皿ネジ 3.5×25:3本

\*本図は221-425 (48.6) を示す。

本製品は改良の為予告なしに変更する事があります。

|     |           |         |           |           |    |      |     |
|-----|-----------|---------|-----------|-----------|----|------|-----|
|     |           |         |           | クロームメッキ   |    |      |     |
| 番号  | 名称        | 員数      | 材質規格      | 仕上        | 備考 |      |     |
| 3   |           |         | H18. 8.18 | 確認        | 製図 | 検図   | 承認  |
| 2   |           |         |           |           | 谷山 |      | 縮尺  |
| 1   | H18. 8.18 | 221-425 | D寸法 6→5   |           |    |      | 1/1 |
| NO. | 年月日       | 訂正事項    |           | 品名        |    | ソケット |     |
|     |           |         |           | 杉田エース株式会社 |    |      |     |