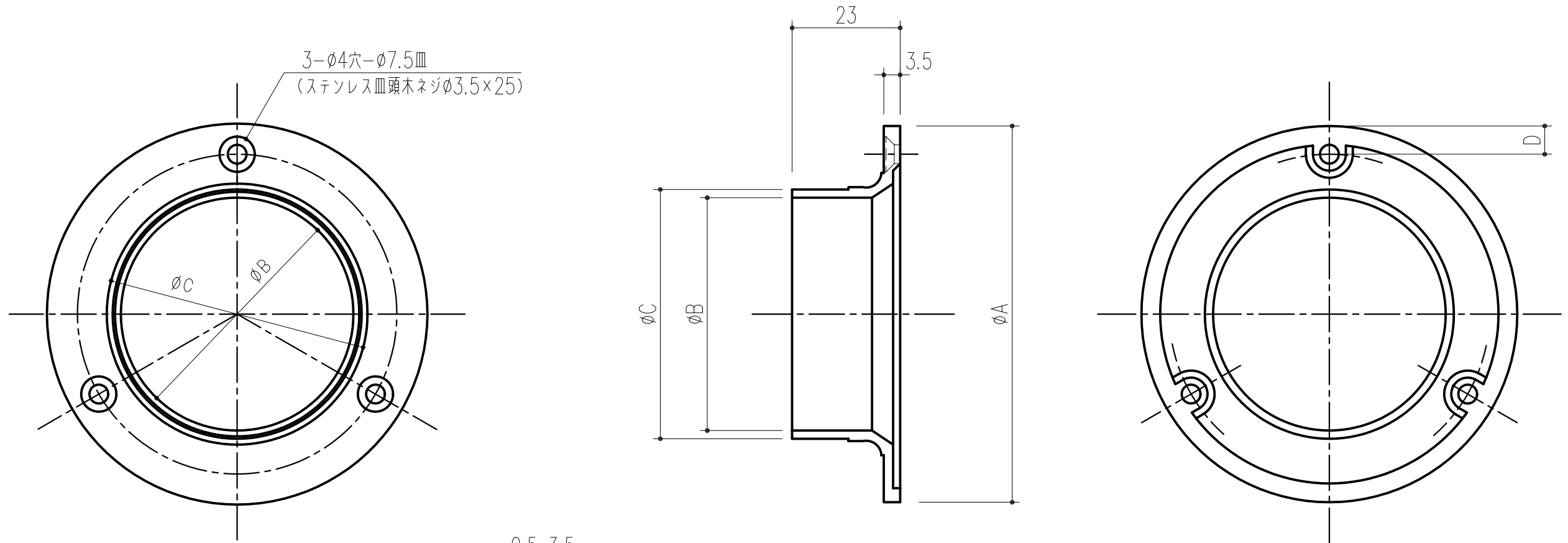
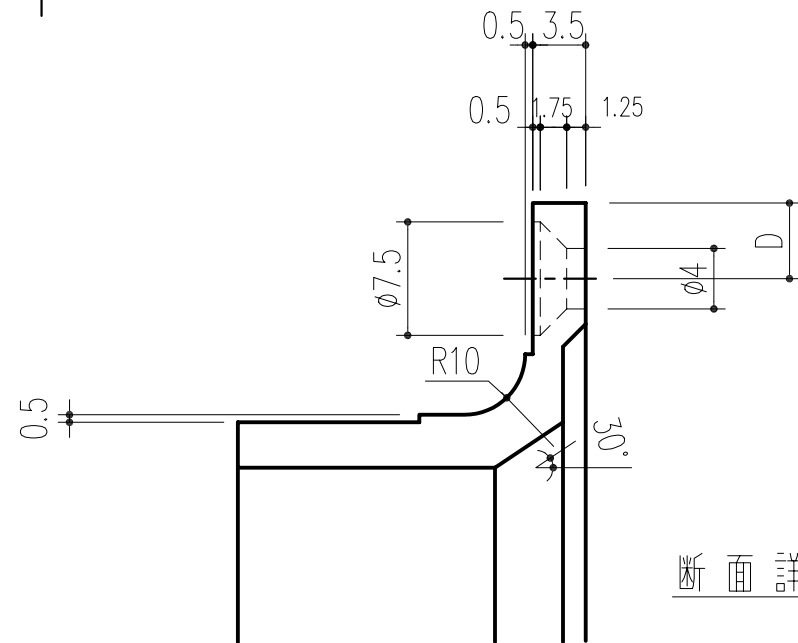


| 品番 | 商品名 | サイズ | | | | 自重量 |
|---------|------|------|------|------|---|-------|
| | | A | B | C | D | |
| 221-426 | 50 | 78.2 | 50.3 | 53.0 | 5 | 115 g |
| 221-425 | 48.6 | 78.2 | 48.9 | 53.1 | 6 | 110 g |
| 221-423 | 34 | 64.0 | 34.3 | 37.3 | 5 | 100 g |



3-φ4穴-φ7.5皿
(ステンレス皿頭木ネジφ3.5×25)



断面詳細図
S=2/1

付属ビス-木ネジφ3.5×25 3本
本図は、品番 221-425 (48.6) を示す。

本製品は改良の為に予告なしに変更する事があります。

| 番号 | | 名称 | | 員数 | 材質規格 | 仕上 | 備考 |
|-----|-----|------|----|---------|------|-----------|----|
| | | | | | 黄銅 | クロームメッキ | |
| 3 | | 角法 | 日付 | H17.1.5 | 部長 | 製図 | 検図 |
| 2 | | 品番 | 図番 | | 承認 | 縮尺 | 1 |
| 1 | | 品名 | | ソケット | | 杉田エース株式会社 | |
| NO. | 年月日 | 訂正事項 | | | | | |