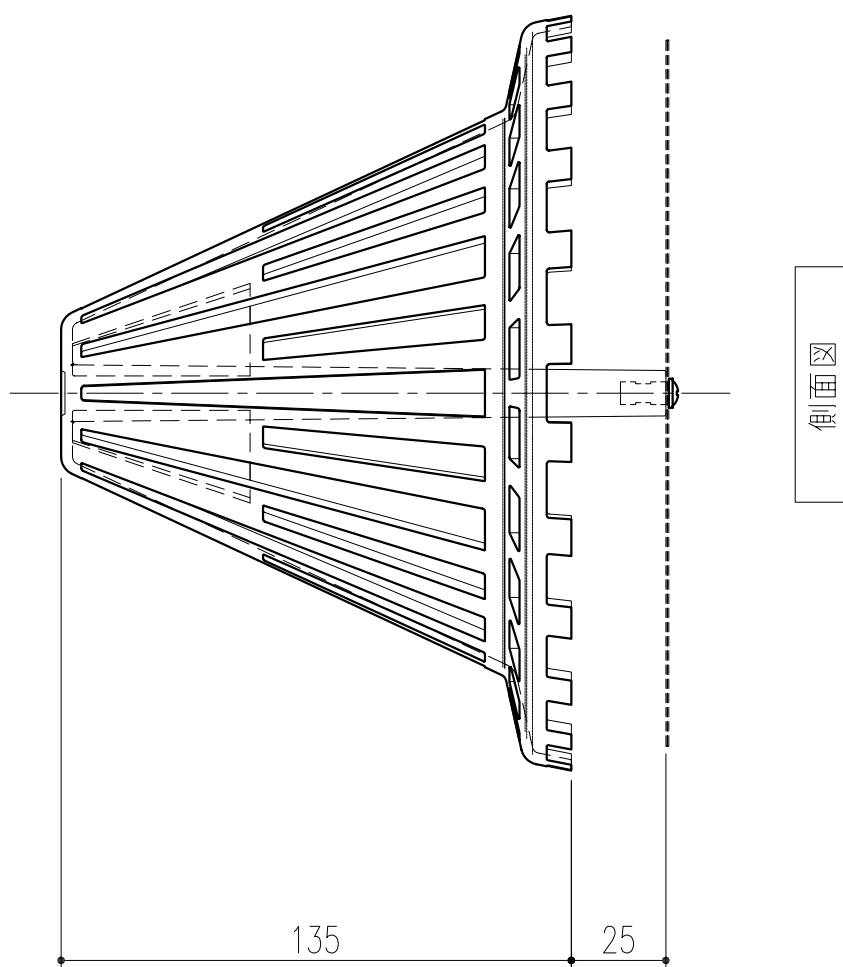
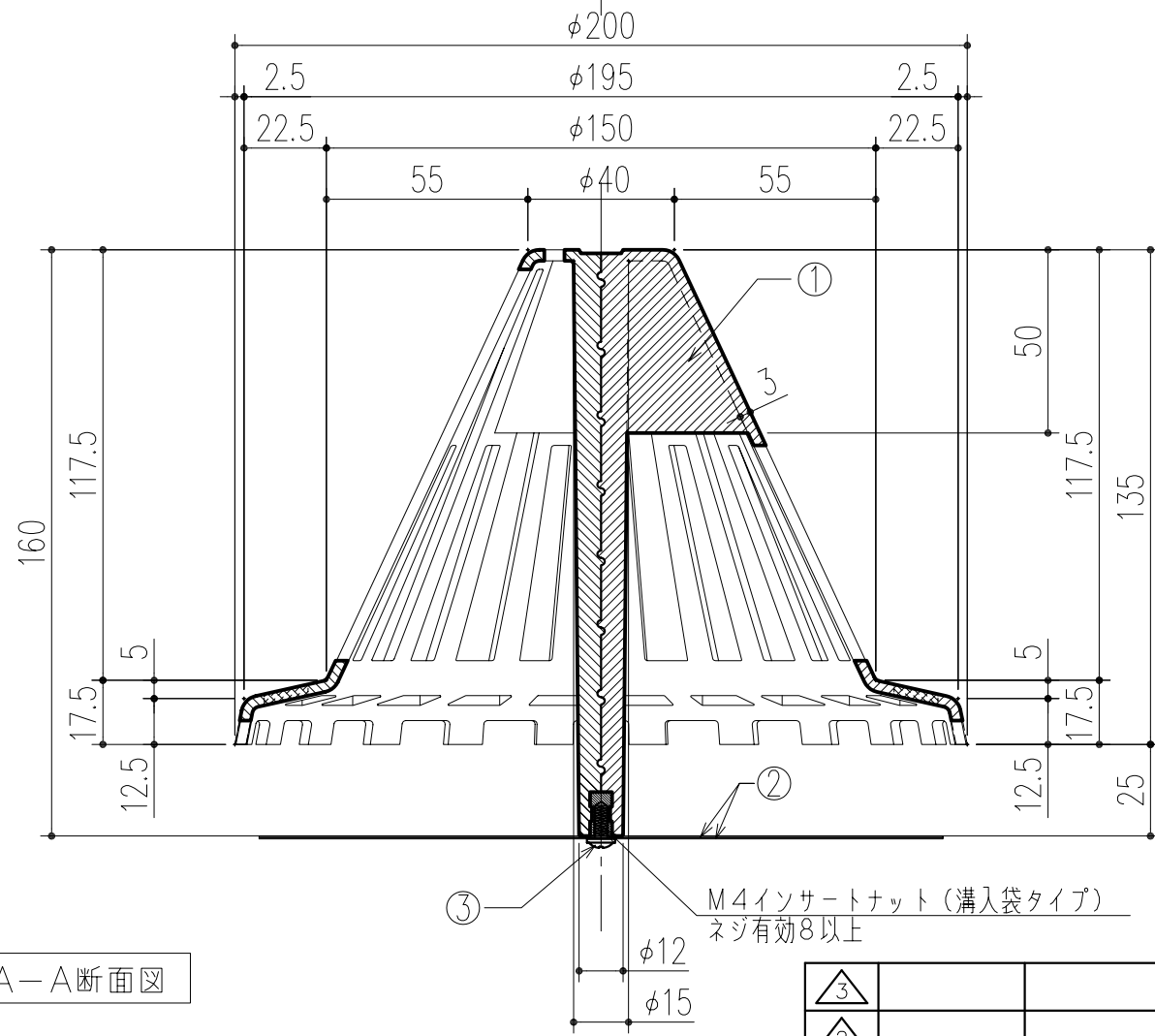


正面図



側面図



A-A断面図

【φ75～φ150 屋上用】

③	(+) ナベワッシャーヘッド小ネジ	1	SUS304		M4×8
②	固定脚	2	SUS304 t=0.4		L=260
①	キャップ本体	1	PC		色:ライトグレー
番号	名称	員数	材質規格	仕上	備考

角法		日付	H24. 7.20	確認	製図	検図	承認	縮尺
品番	722-004	図番		大西	斉藤	船橋	田嶋	1/2
品名	Eーストレナーキャップ TX-LG			杉田エース株式会社				
NO.	年月日	訂正事項						