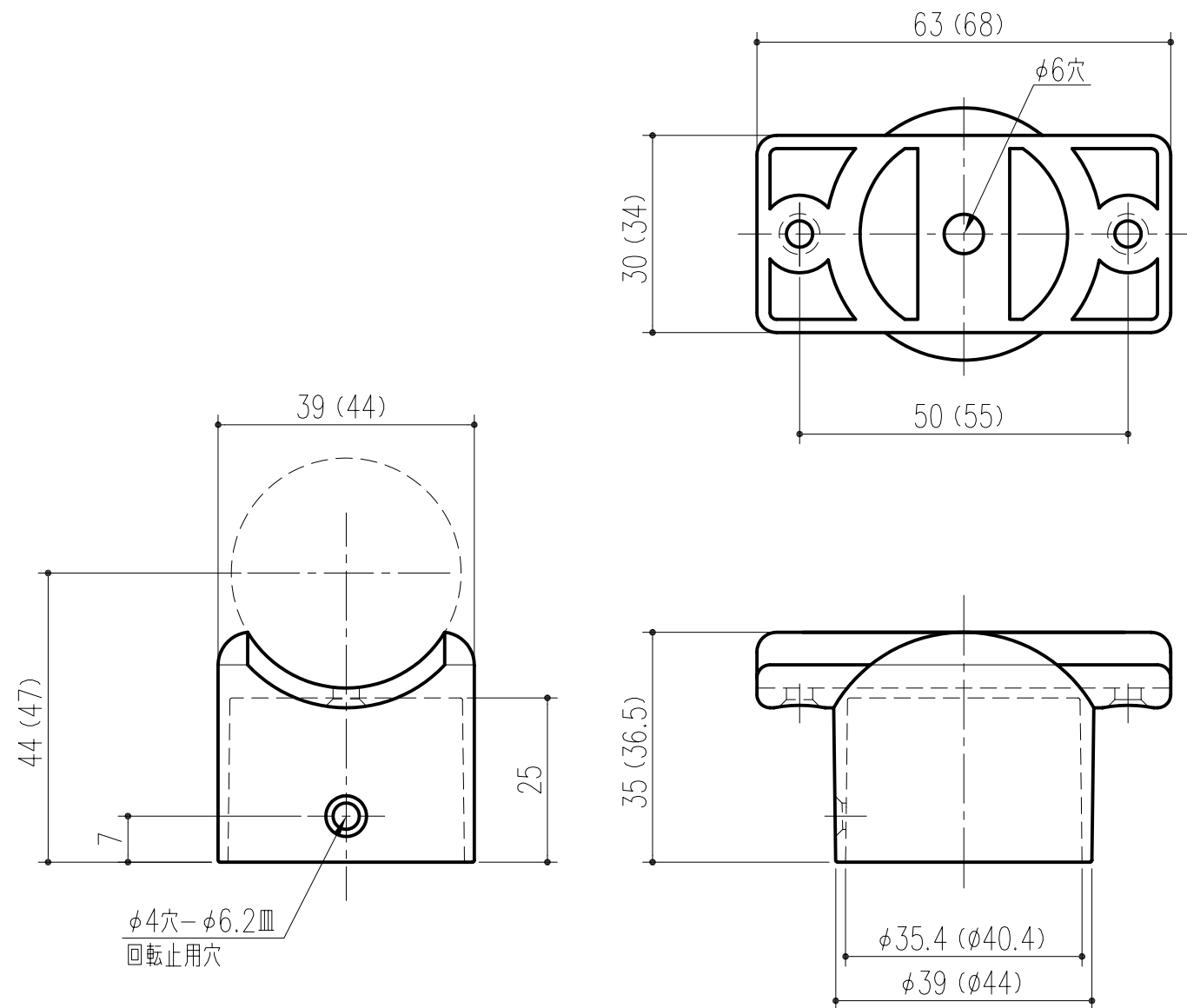


商品番号	商品名	色	重量(g)
456-716	フリーズイント手すり 直受チーズ 35 ゴールド	ゴールド	83
456-717	フリーズイント手すり 直受チーズ 35 ブロンズ	ブロンズ	83
456-718	フリーズイント手すり 直受チーズ 40 ゴールド	ゴールド	99
456-719	フリーズイント手すり 直受チーズ 40 ブロンズ	ブロンズ	99



※本図はφ35用を基にしています。
 () 内寸法はφ40用を示す。

■付属部品

SUS十字穴付丸皿タッピンネジ 3.5×16×D6 : 3本 (頭特寸・頭塗装)

番号		名称		員数	材質規格	仕上	備考
△3		角法	日付	H18.1.13	確認	製図	検図
△2		品番	図番		確認	製図	検図
△1		品名	フリーズイント手すり 直受チーズ 35・40		確認	製図	検図
NO.	年月日	訂正事項			確認	製図	検図

杉田エース株式会社