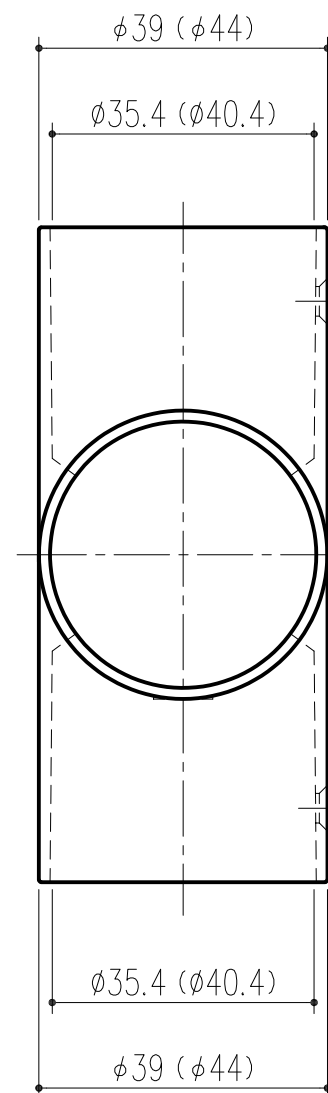
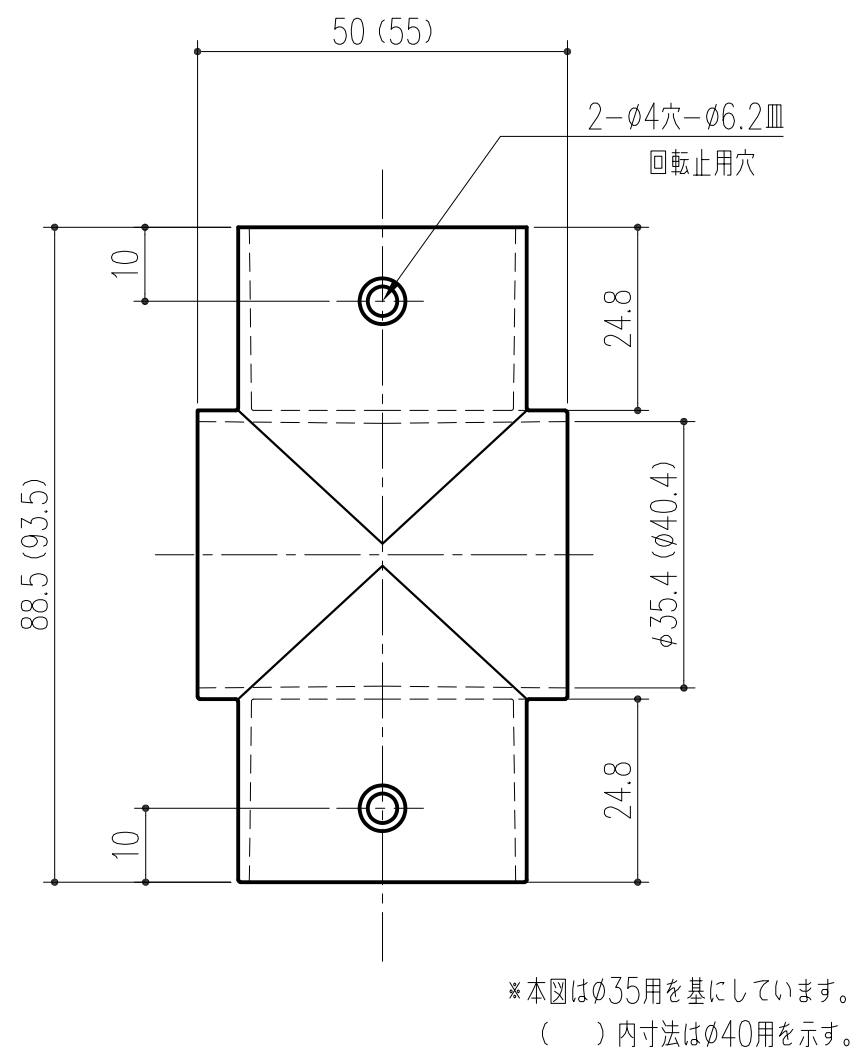


商品番号	商品名	色	重量(g)
456-712	フリージョイント手すり クロス 35 ゴールド	ゴールド	132
456-713	フリージョイント手すり クロス 35 ブロンズ	ブロンズ	132
456-714	フリージョイント手すり クロス 40 ゴールド	ゴールド	158
456-715	フリージョイント手すり クロス 40 ブロンズ	ブロンズ	158



■付属部品

SUS十字穴付丸皿タッピンネジ 3.5×16×D6：2本（頭特寸・頭塗装）

※指示なき寸法公差は±0.3mmとする

番号		名称		員数	材質規格	仕上	備考			
△3					ZDC	アクリル焼付塗装				
△2					H18. 1.13	確認	製図	検図	承認	縮尺
△1						菊地	谷山	船橋	田嶋	1/1
NO.	年月日	訂正事項		品名	フリージョイント手すり クロス 35・40		杉田エース株式会社			