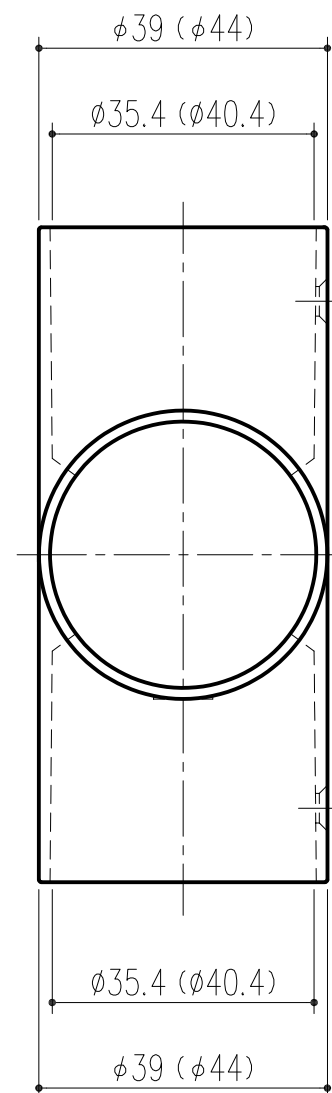
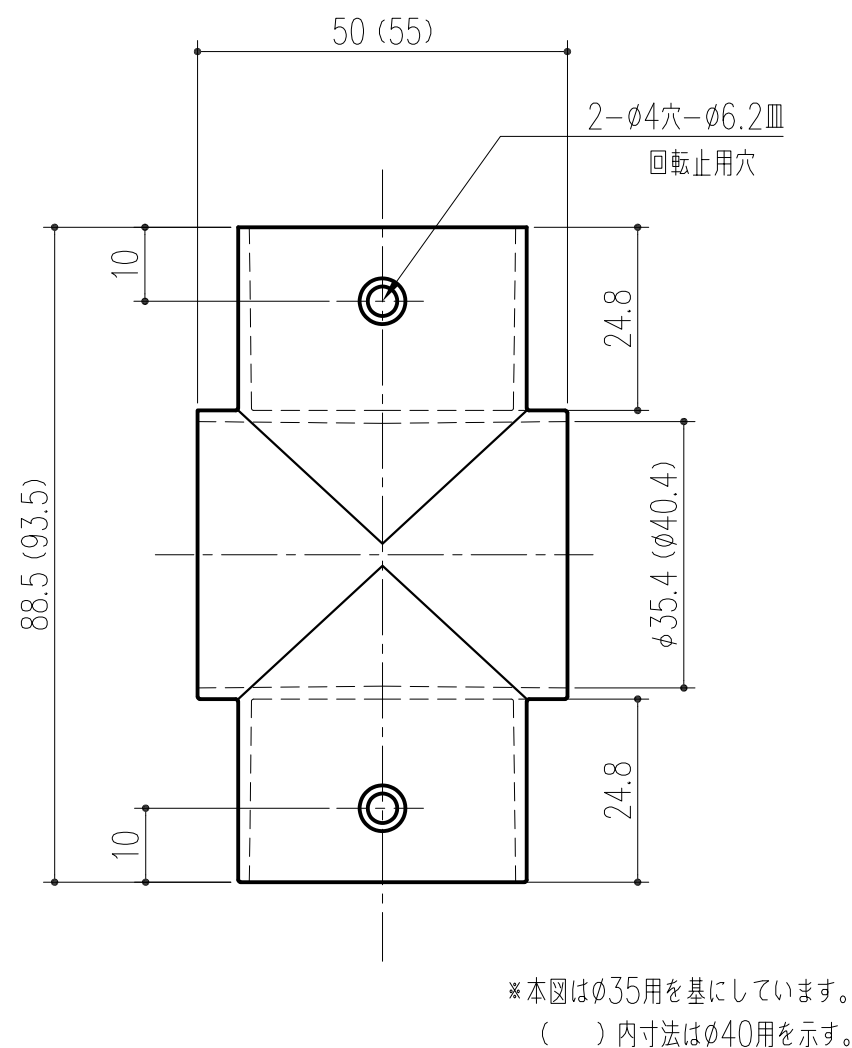


商品番号	商品名	色	重量(g)
456-712	フリーズジョイント手すり クロス 35 ゴールド	ゴールド	132
456-713	フリーズジョイント手すり クロス 35 ブロンズ	ブロンズ	132
456-714	フリーズジョイント手すり クロス 40 ゴールド	ゴールド	158
456-715	フリーズジョイント手すり クロス 40 ブロンズ	ブロンズ	158



■付属部品

SUS十字穴付丸皿タッピンネジ 3.5×16×D6：2本（頭特寸・頭塗装）

※指示なき寸法公差は±0.3mmとする

番号		名称		員数	材質規格	仕上	備考		
3		角法	日付	H18. 1.13	確認	製図	検図	承認	縮尺
2		品番	図番		菊地	谷山	船橋	田嶋	1/1
1		品名	フリーズジョイント手すり クロス 35・40		杉田エース株式会社				
NO.	年月日	訂正事項							