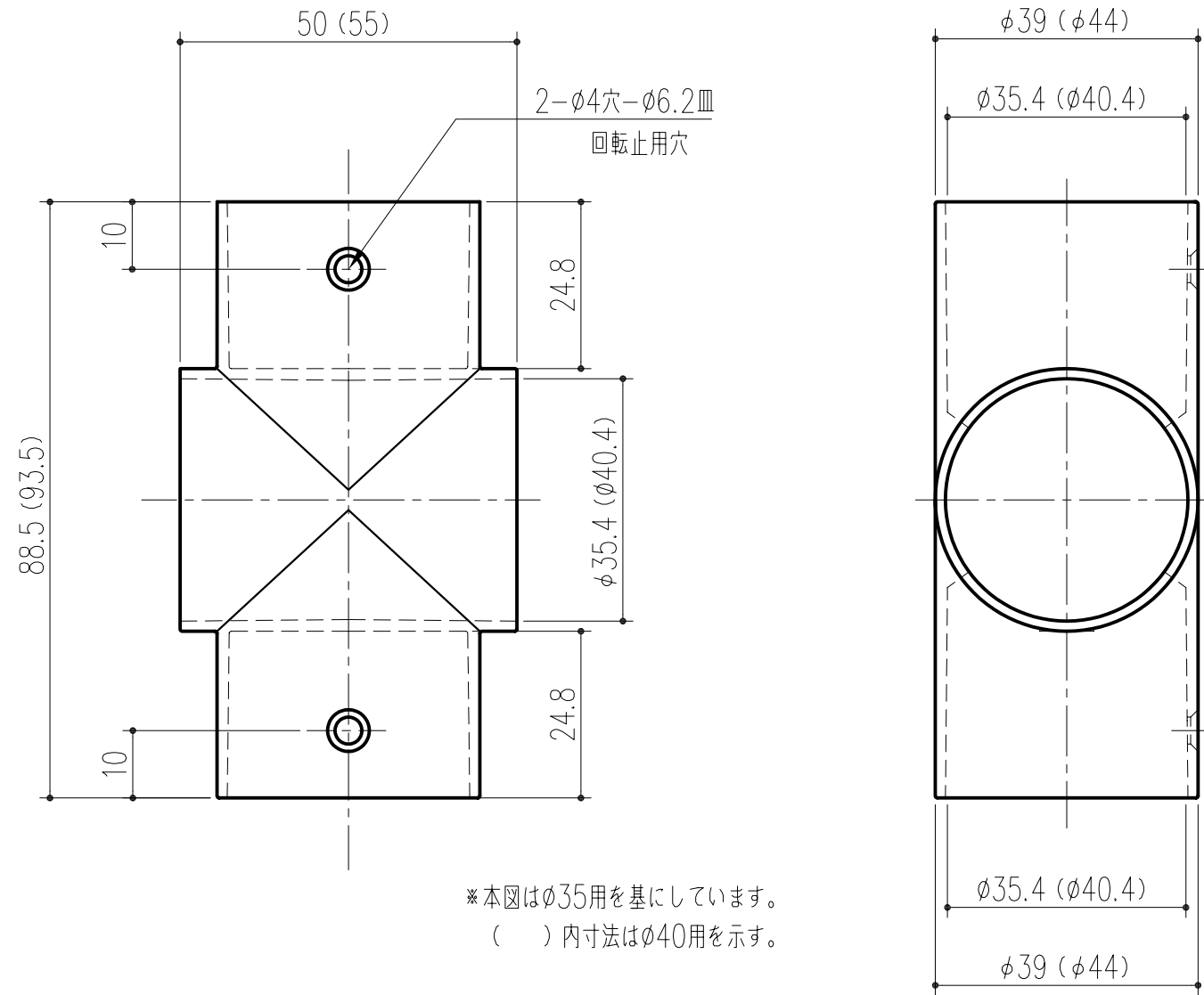


商品番号	商品名	色	重量(g)
456-712	フリーズジョイント手すり クロス 35 ゴールド	ゴールド	132
456-713	フリーズジョイント手すり クロス 35 ブロンズ	ブロンズ	132
456-714	フリーズジョイント手すり クロス 40 ゴールド	ゴールド	158
456-715	フリーズジョイント手すり クロス 40 ブロンズ	ブロンズ	158



※本図はφ35用を基にしています。
() 内寸法はφ40用を示す。

■付属部品

SUS十字穴付丸皿タッピンネジ 3.5×16×D6 : 2本 (頭特寸・頭塗装)

角法		品番		品名		ZDC		アクリル焼付塗装		
番号	名称	員数	材質規格	仕上	備考	確認	製図	検図	承認	縮尺
3			H18.1.13			菊地	谷山	船橋	田嶋	1/1
2										
1										
NO.	年月日	訂正事項	品名		フリージョイント手すり クロス 35・40		杉田エース株式会社			