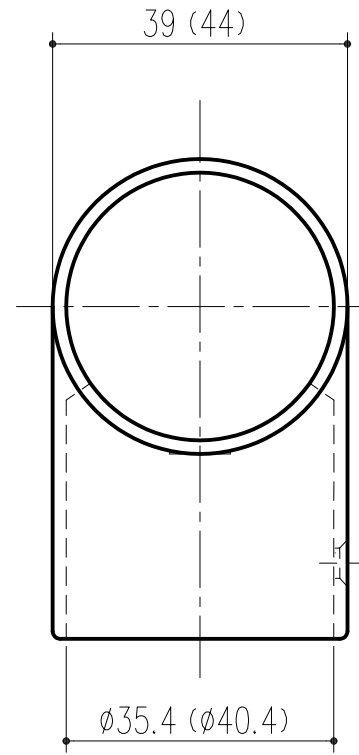
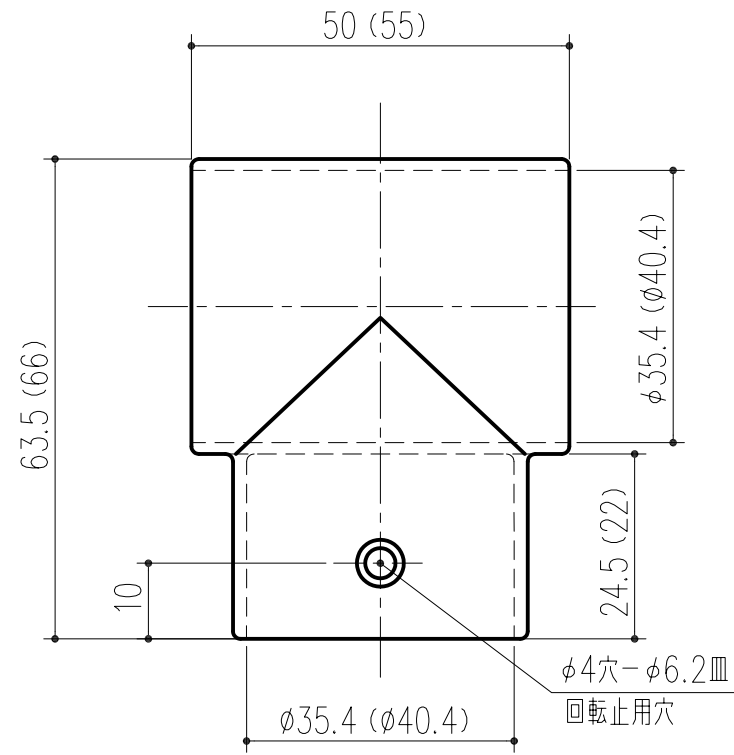
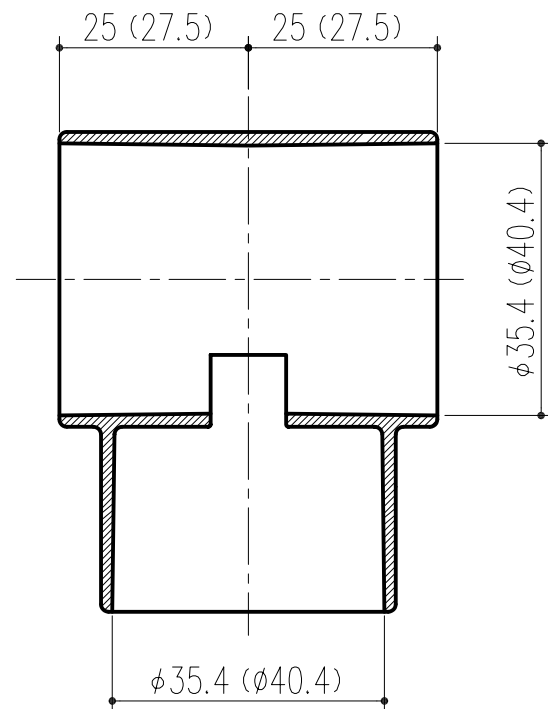


商品番号	商品名	色	重量(g)
456-708	フリーズ joint 手すり チーズ 35 ゴールド	ゴールド	92
456-709	フリーズ joint 手すり チーズ 35 ブロンズ	ブロンズ	92
456-710	フリーズ joint 手すり チーズ 40 ゴールド	ゴールド	110
456-711	フリーズ joint 手すり チーズ 40 ブロンズ	ブロンズ	110



※本図はφ35用を基にしています。  
( ) 内寸法はφ40用です。



■付属部品

SUS十字穴付丸皿タッピンネジ 3.5×16×D6:1本(頭特寸・頭塗装)

番号		名称		員数	材質規格	仕 上		備 考		
△3		角法	日付		H18.1.13	確 認	製 図	検 図	承 認	縮 尺
△2		品番	図番			菊地	谷山	船橋	田嶋	1/1
△1		品名	フリーズ joint 手すり チーズ 35・40			杉田エース株式会社				
NO.	年月日	訂 正 事 項								