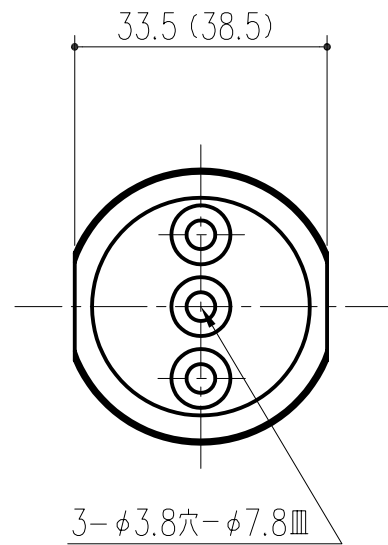
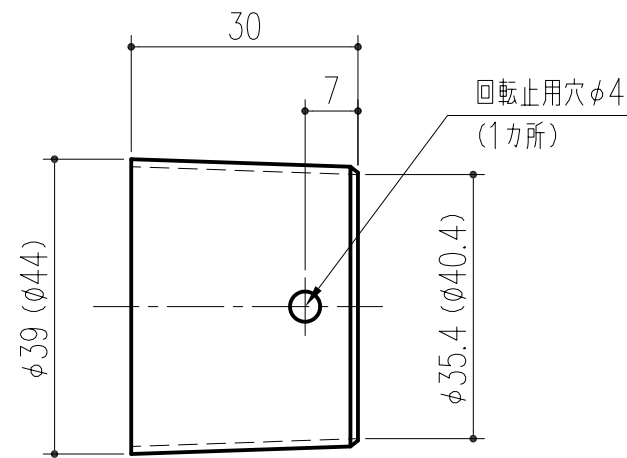
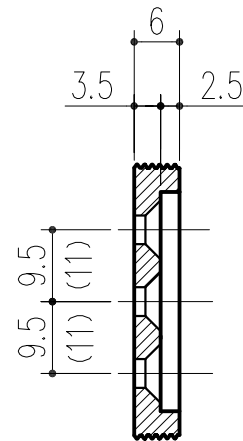


商品番号	商品名	色	重量(g)
456-700	フリージョイント手すりソケット 35 ゴールド	ゴールド	64
456-701	フリージョイント手すりソケット 35 ブロンズ	ブロンズ	64
456-702	フリージョイント手すりソケット 40 ゴールド	ゴールド	78
456-703	フリージョイント手すりソケット 40 ブロンズ	ブロンズ	78



台座



リング

*本図はφ35用を基本としています。
 () 内寸法はφ40用を示します。

■付属部品

- SUS十字穴付丸皿タッピンネジ 3.5×25:3本
- SUS十字穴付ナベドリルネジ 3.5×16:1本(頭塗装)

番号		名称		員数	材質規格	仕上	備考
△3		角法	日付	H18.1.13	確認	製図	検図
△2		品番	図番		菊地	谷山	
△1		品名	フリージョイント手すりソケット 35・40		縮尺		
NO.	年月日	訂正事項		杉田エース株式会社			