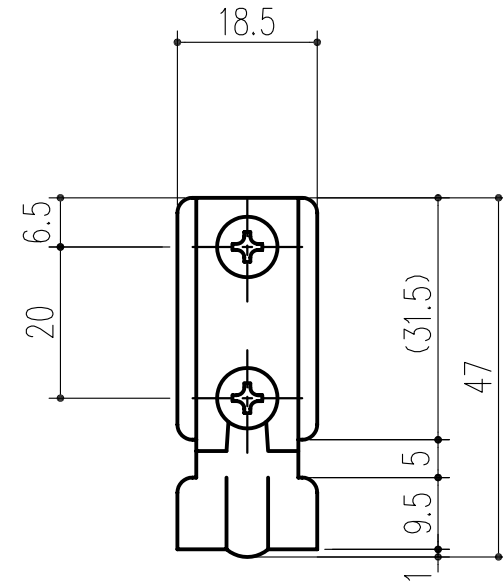
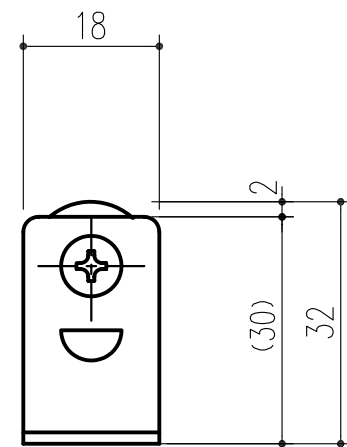
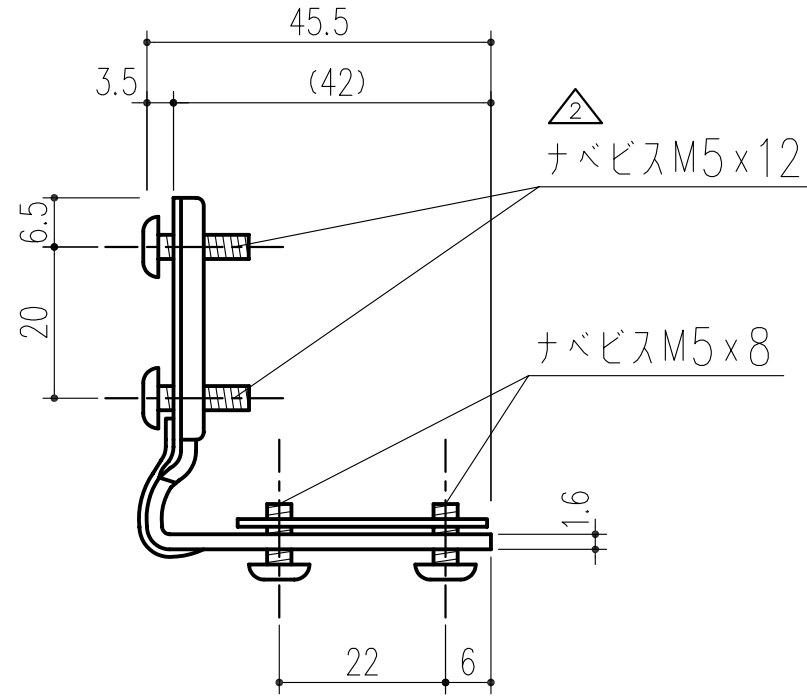


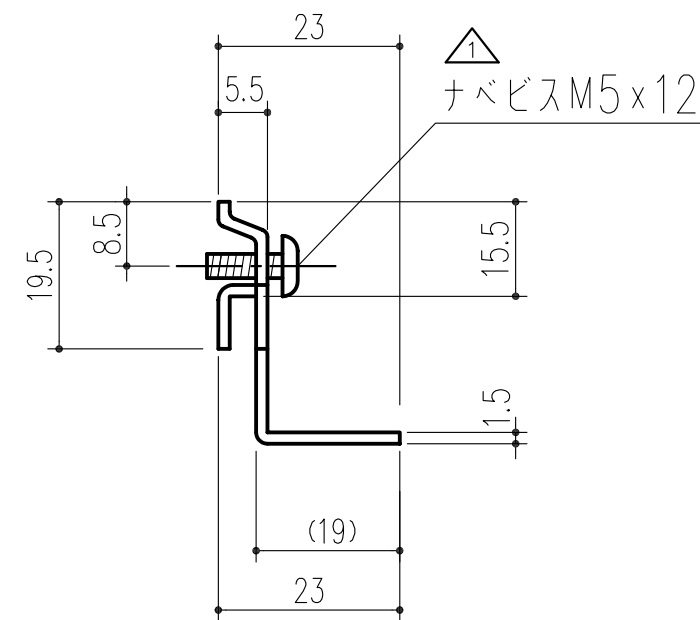
品番	商品名	サイズ	自重 (g)
432-214	マットバーコーナージョイント	表記による	35
432-215	マットバーアンカー	表記による	10



マットバーコーナージョイント



マットバーアンカー



本製品は改良の為予告なしに変更する事があります。

		SS 41		ユニクロメッキ			
番号	名称	員数	材質規格	仕上	備考		
角法		日付	H18.10.6	確認	製図	検図	承認
品番		図番		大西	谷山	船橋	田嶋
品名	マットバーコーナージョイント マットバーアンカー			杉田エース株式会社			
NO.	年月日	訂正事項					
③							
②	H23. 2	ナベビスM5x12に変更					1
①	H19. 6.27	ナベビスM5x12に変更					1