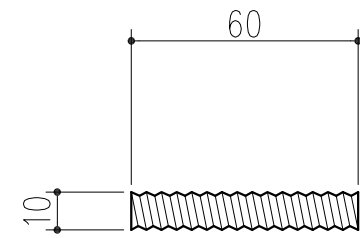
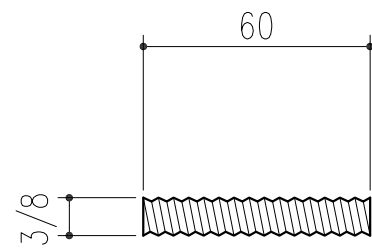


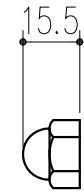
部 品



246-146 全ネジボルトM10×60



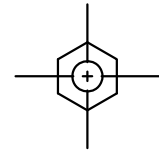
246-186 全ネジボルト 3/8×60



246-133 袋ナット



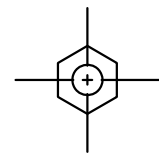
246-134 通しナット



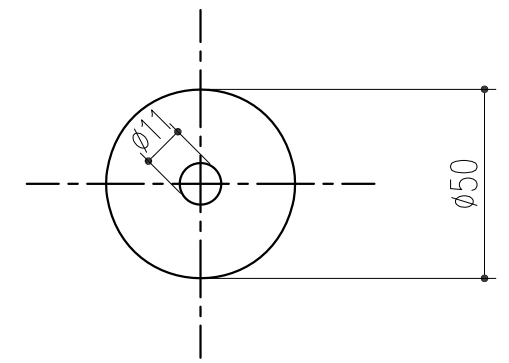
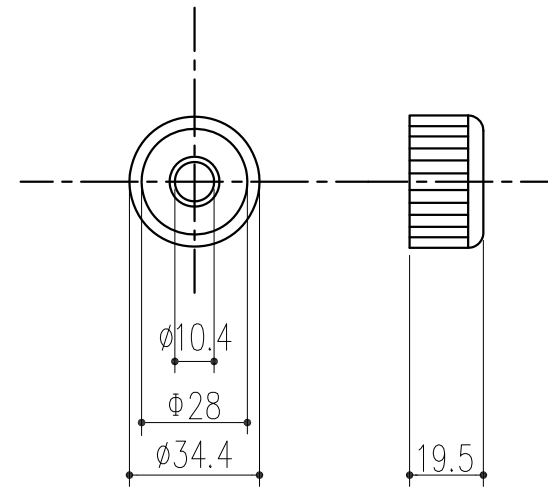
246-167 3/8袋ナット



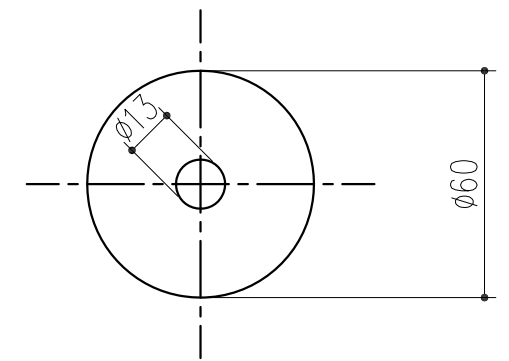
246-168 3/8通しナット



246-304 ボルト用化粧キャップABS (ソフトホワイト)  
246-305 ボルト用化粧キャップABS (ホワイトグレー)

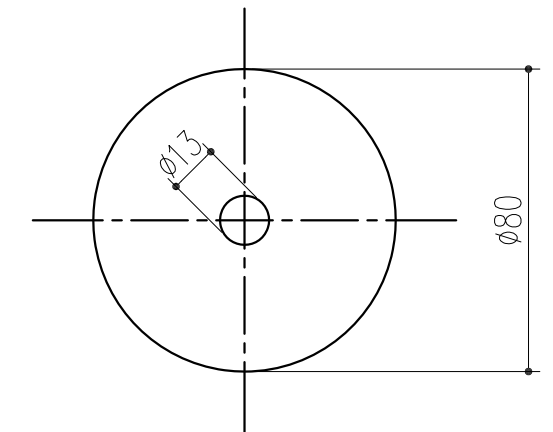
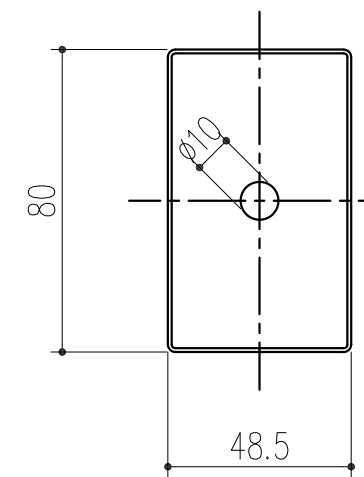


312-473 丸型化粧版 ABS (ホワイトグレー)  
t=3.0×φ50



312-472 丸型化粧版 ABS (ホワイトグレー)  
t=3.0×φ60

312-470 角型化粧版 ABS (ホワイトグレー)  
t=3.0×49×80



312-471 丸型化粧版 ABS (ホワイトグレー)  
t=3.0×φ80

本製品は改良の為に予告なしに変更する事があります。

商品番号	商品名	材質	仕上げ	サイズ	重量 (g)
246-133	ルームクーラーインサート用 袋ナット M10	SUS304		10	12
246-134	ルームクーラーインサート用 通しナット M10	SUS304		10	10
246-146	ルームクーラーインサート用 全ネジボルト M10	SUS304	生地	10×60L	30
246-167	ルームクーラーインサート用 袋ナット 3/8	SUS304		3/8	12
246-168	ルームクーラーインサート用 通しナット 3/8	SUS304		3/8	10
246-186	ルームクーラーインサート用 全ネジボルト 3/8	SUS304		3/8×60L	30
312-470	ルームクーラーインサート用 角型化粧板 WG	ABS樹脂	ホワイトグレー	48.5×80	10
312-471	ルームクーラーインサート用 丸型化粧板 φ80WG	ABS樹脂	ホワイトグレー	φ80	13
312-472	ルームクーラーインサート用 丸型化粧板 φ60WG	ABS樹脂	ホワイトグレー	φ60	6
312-473	ルームクーラーインサート用 丸型化粧板 φ50WG	ABS樹脂	ホワイトグレー	φ50	4
246-304	ルームクーラーインサート用 ボルト化粧キャップ φ35SW	ポリエチレン	ソフトホワイト	φ35	10
246-305	ルームクーラーインサート用 ボルト化粧キャップ φ35WG	ポリエチレン	ホワイトグレー	φ35	10

3		
2		
1		
NO.	年月日	訂正事項

番号	名称	員数	材質規格	仕上	備考
	角法		日付 H28.02.24	確認	製図 検図 承認 縮尺
	品番		図番	昇	周山 渥美 大西
	品名	ルームクーラー用インサート M10・3/8 (部品)		1/2	
杉田エース株式会社					