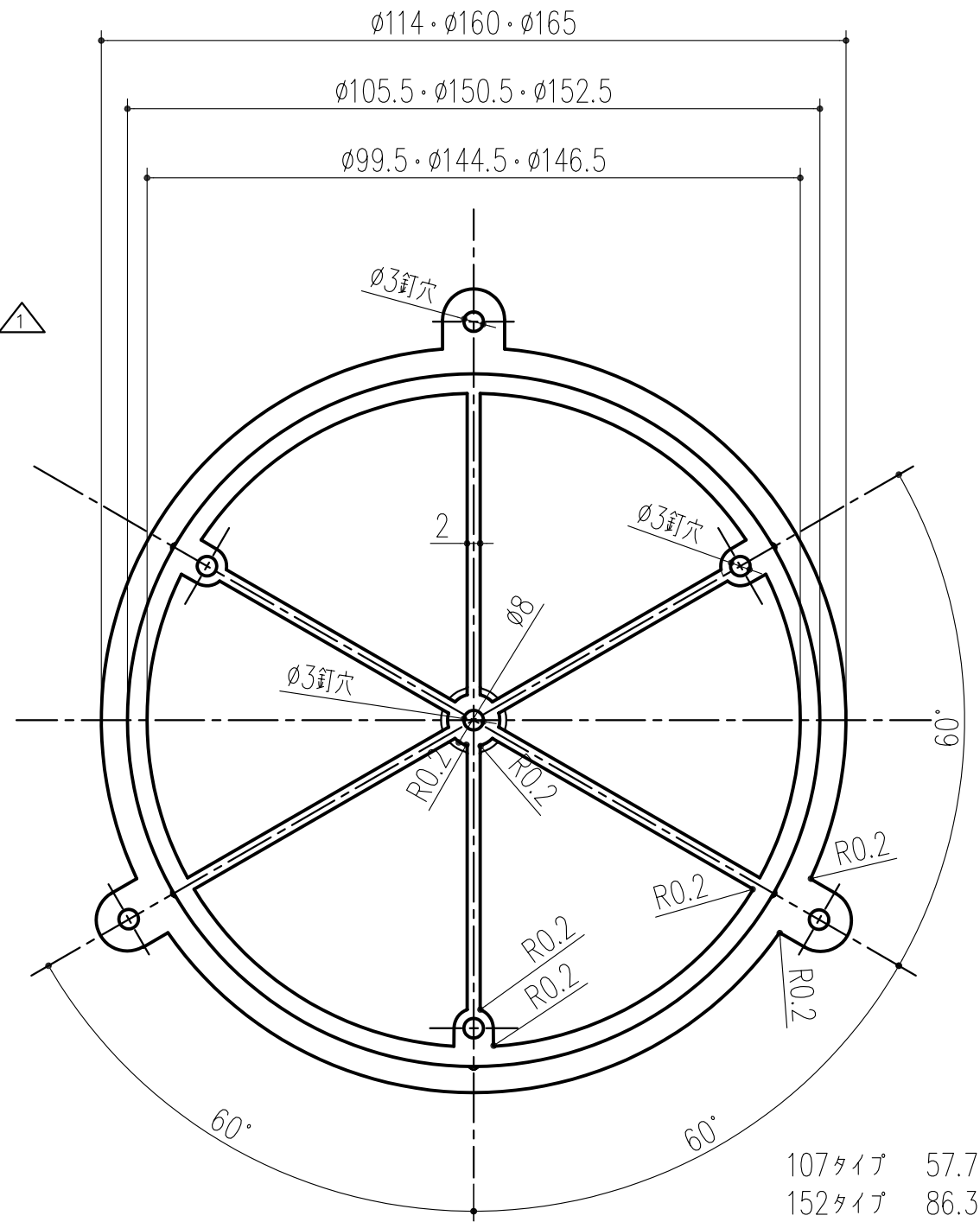
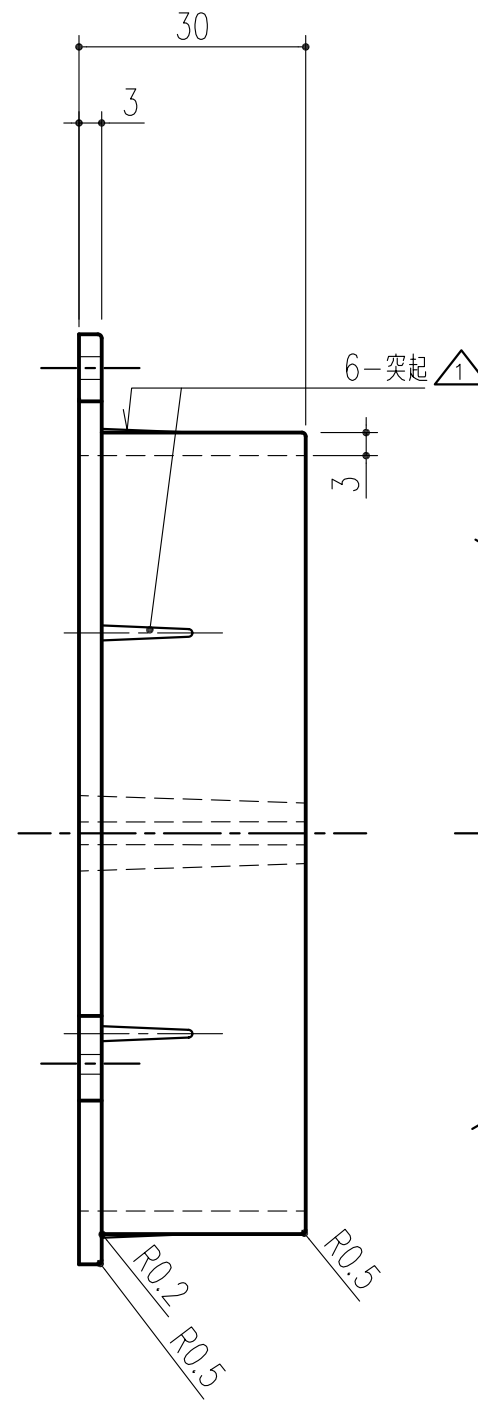
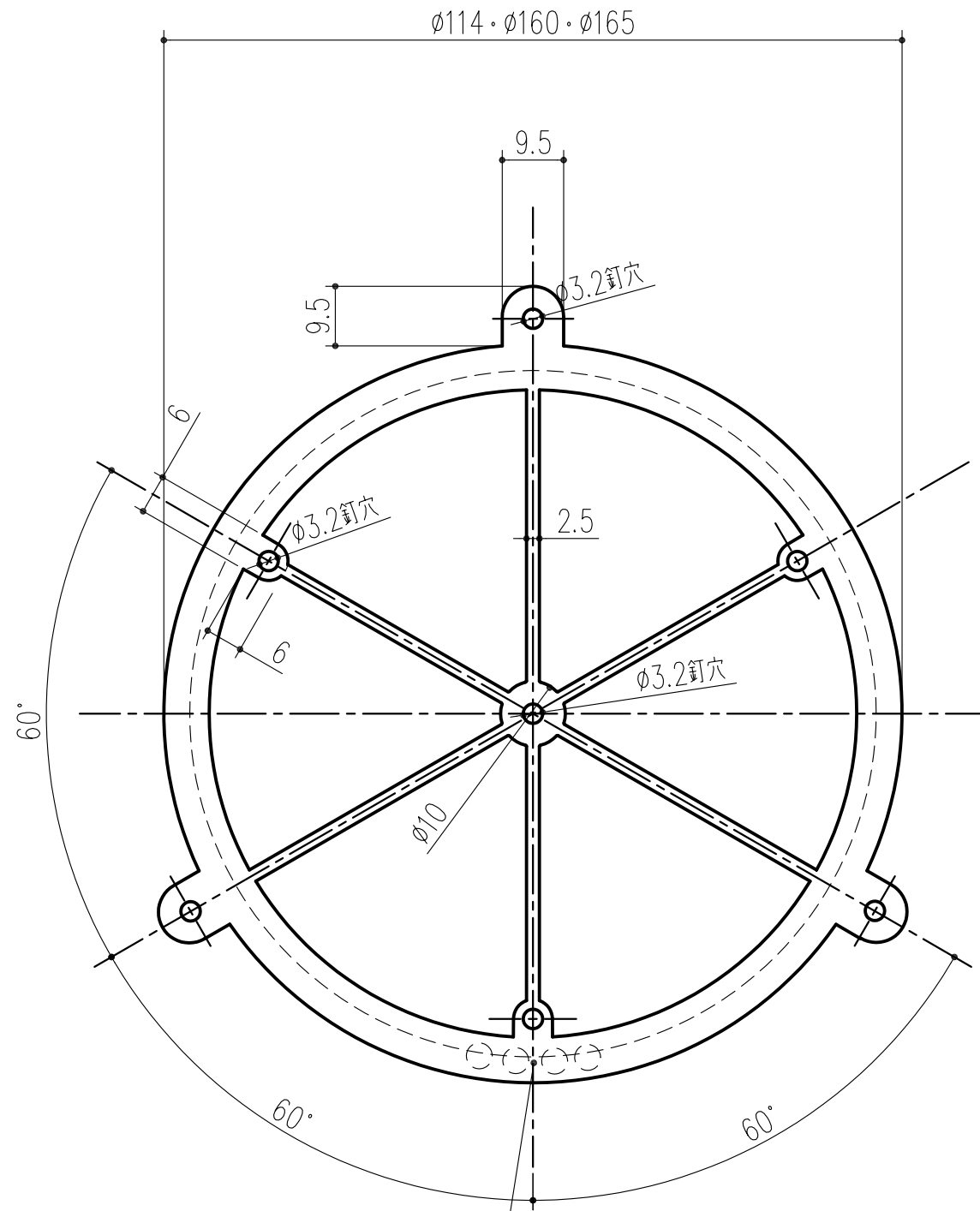


商品番号	商品名	色調
312-403	パイプ仮枠止 107	黒色
312-404	パイプ仮枠止 152	黒色
312-405	パイプ仮枠止 154	鼠色



107タイプ 57.7g
 152タイプ 86.3g
 154タイプ 89g

表示文字: 文字4ミリ・凸文字高さ0.3ミリ
 「107Y・152Y・154Y」

本製品は改良の為予告なしに変更する事があります。

検討事項として、152タイプ154タイプとの識別
 (現状では、黒色にて製作予定だが、上記2点どちらかをグレーにする。)

3		
2		
1	H17. 1.31	突起数及び突起サイズ変更
NO.	年月日	訂正事項

ABS樹脂					
番号	名称	員数	材質規格	仕上	備考
			H17. 4. 8	部長	製図
角法	日付			検図	承認
品番	図番				縮尺
品名	パイプ仮枠止107・152・154				1/1
					杉田エース株式会社