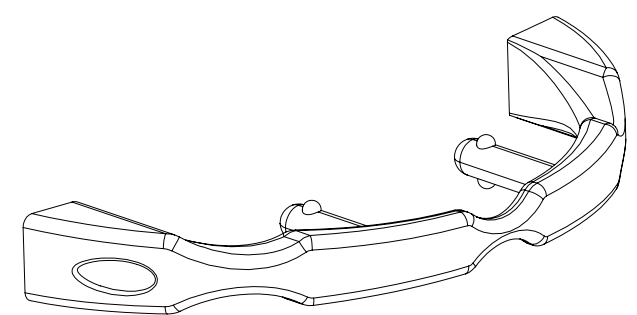
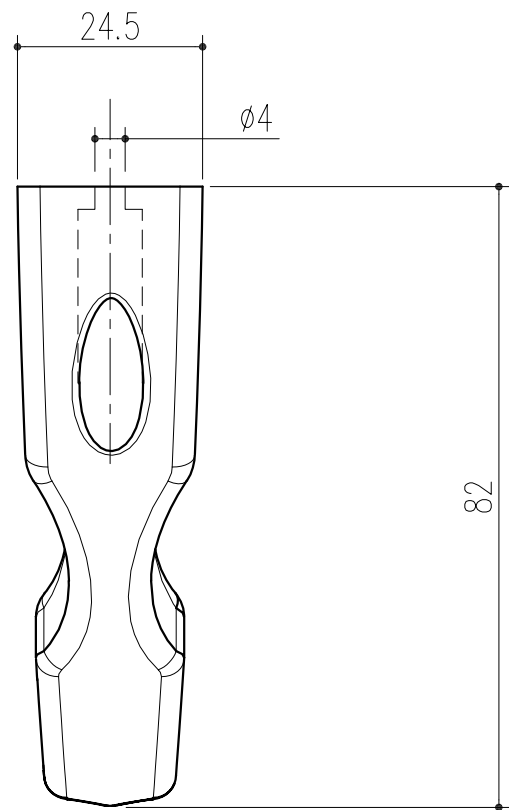
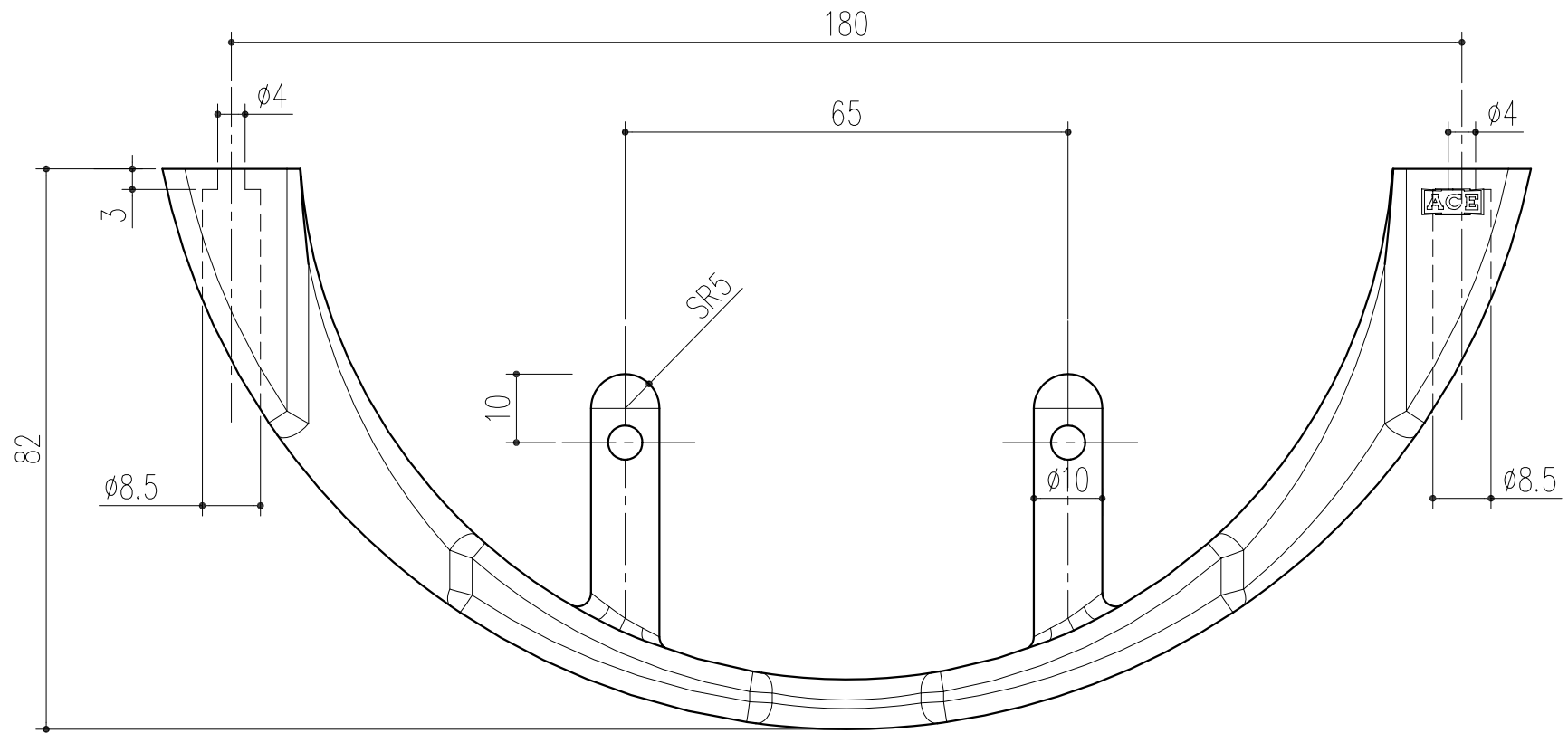
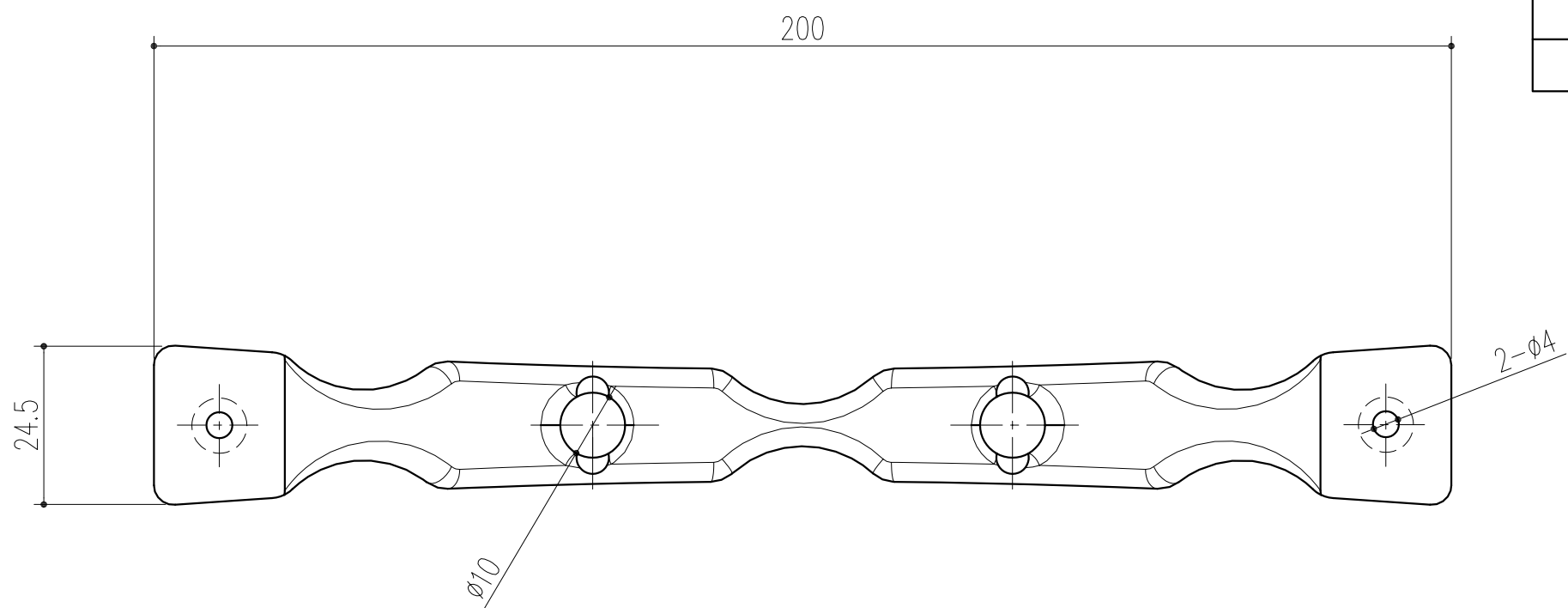


商品番号	商品名(カラー)	耐荷重(kgf)
246-093	ACV傘掛け-II ダークブロンズ	10
246-094	ACV傘掛け-II ステンカラー	10

付属ビス---ステンレス丸3.5x32L 2本、ナイロンプラグ6x30 2本



本製品は改良の為予告なしに変更する事があります。

番号	名称	員数	ADC12	アクリル焼付塗装	自重150g
			材質規格	仕上	備考
角法	日付	H23. 5.31	確認	製図	検図
品番	図番		大西	高井	船橋
品名	ACV傘掛け-II			承認	田嶋
NO.	年月日	訂正事項	杉田エース株式会社		

△3		
△2		
△1		

縮尺	1/1
----	-----