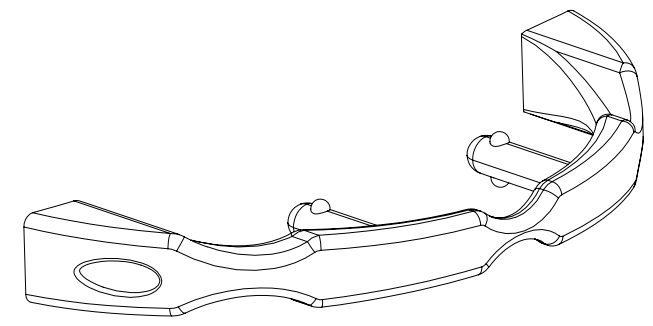
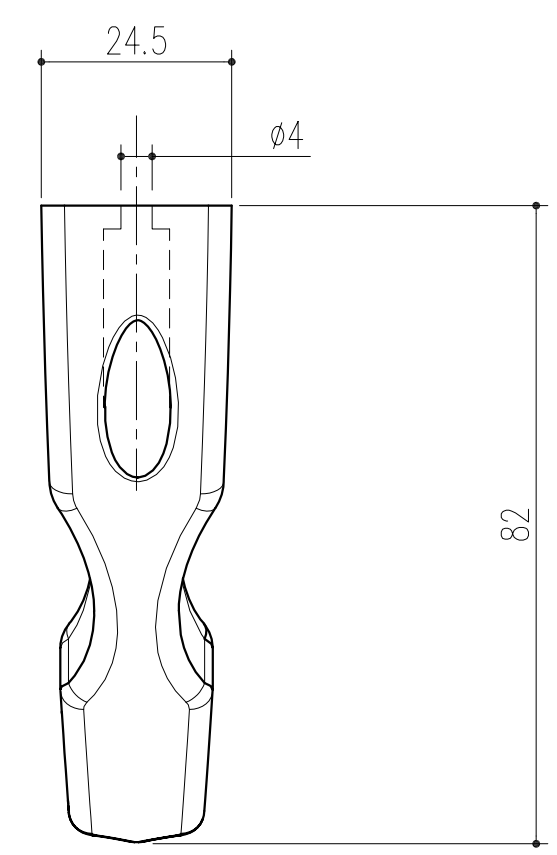
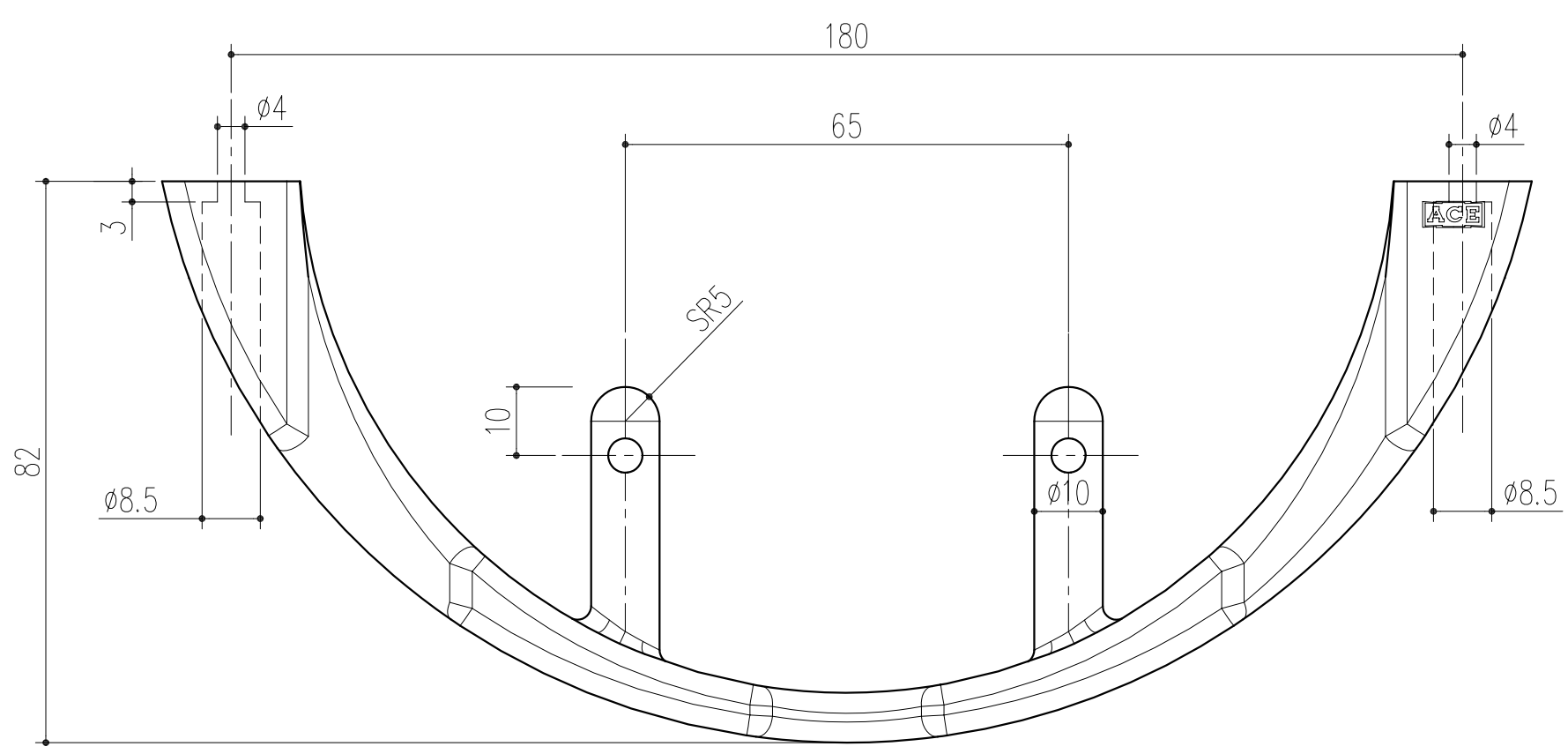
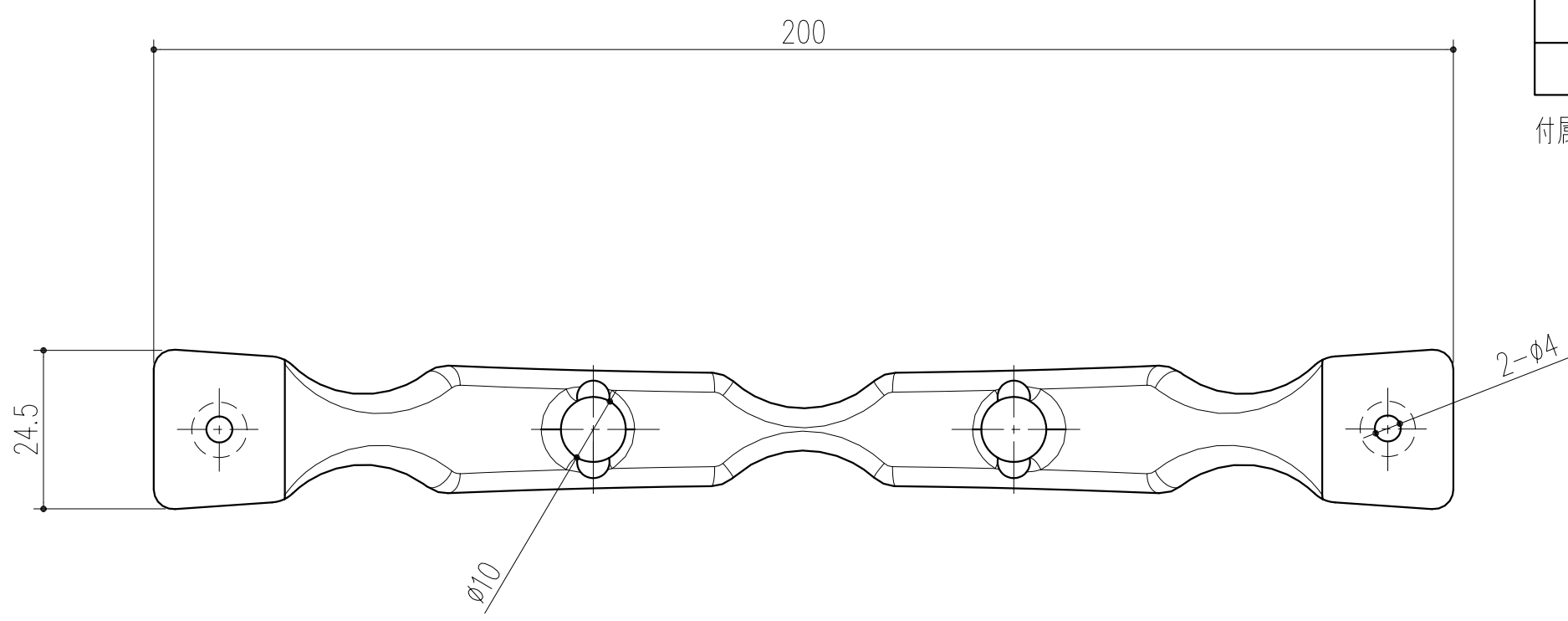


商品番号	商品名(カラー)	耐荷重(kgf)
246-093	ACV傘掛け-II ダークブロンズ	10
246-094	ACV傘掛け-II ステンカラー	10

付属ビス---SUSナベタッピンネジ3.5X32 2本、ナイロンプラグ6x30 2本



本製品は改良の為予告なしに変更する事があります。

ADC12		アクリル焼付塗装		自重150g	
番号	名称	員数	材質規格	仕上	備考
角法	日付	H23. 5.31		確認	製図
品番	図番	大西	高井	船橋	承認
NO.	年月日	訂正事項	品名	ACV傘掛け-II	田嶋
				杉岡工業株式会社	