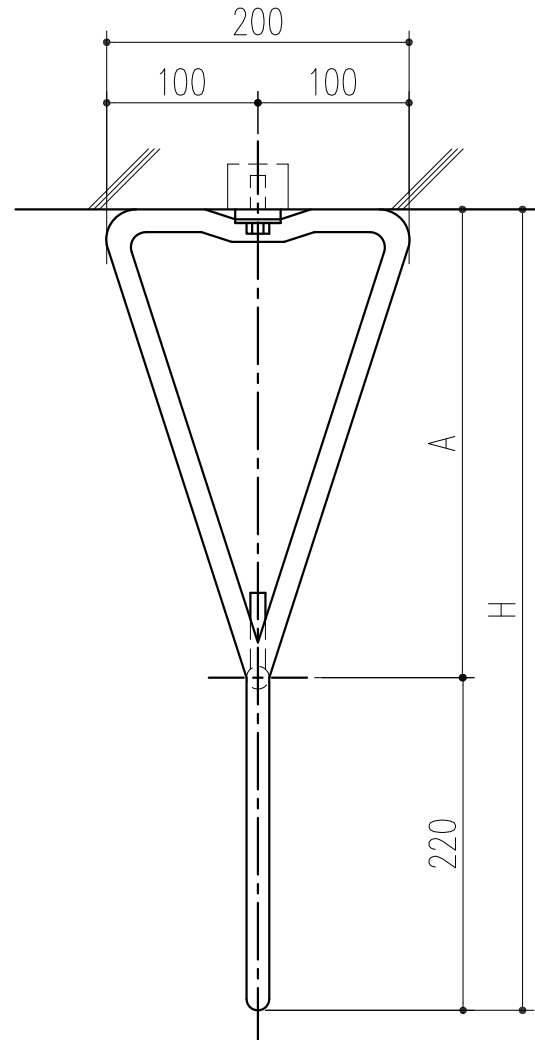
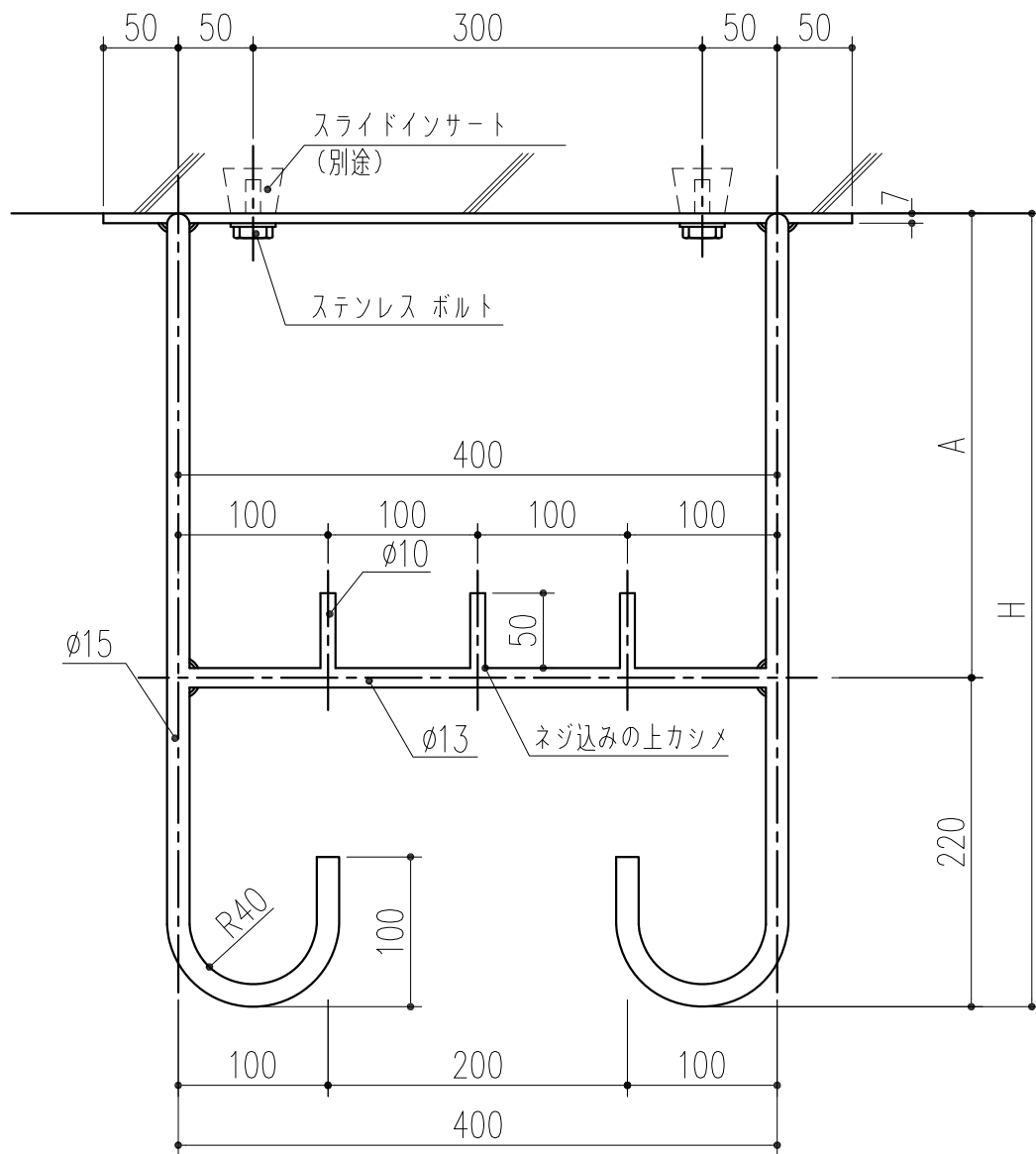
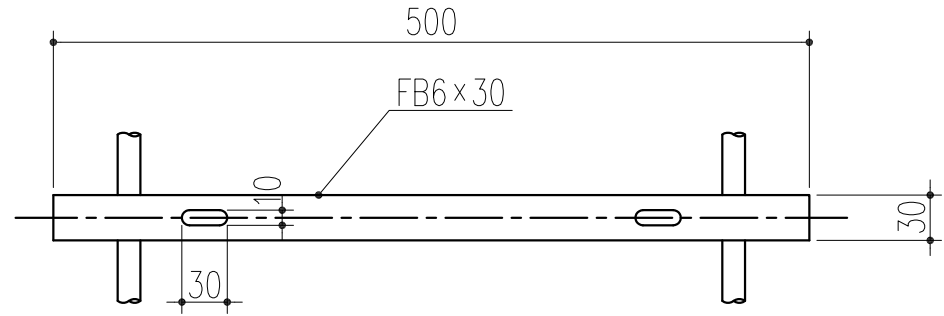


商品番号	サイズ	
	H	A
243-116	530	310
243-117	640	420
243-118	780	560



本製品は改良の為予告なしに変更する事があります。

		アルミ		アルマイト		シルバー				
番号	名称	員数	材質規格	仕上	備考					
△3						確認	製図	検図	承認	縮尺
△2	H27.10.09 表記内容一部変更					谷山	大西	斎藤	田嶋	1/5
△1	H18.11.21 廃盤商品番号の削除									
NO.	年月日	訂正事項		品名	アルミ固定物干金物 530.640.780		杉岡エース株式会社			