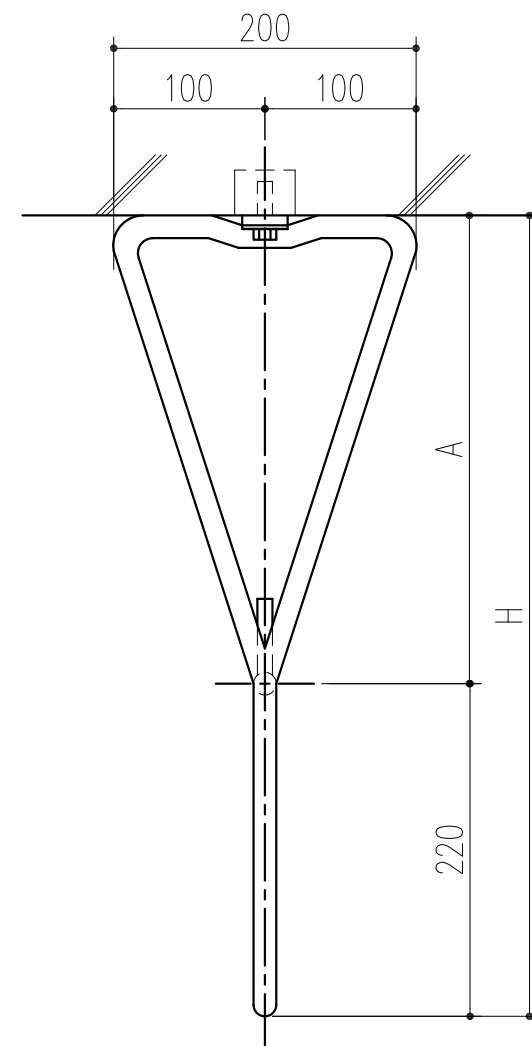
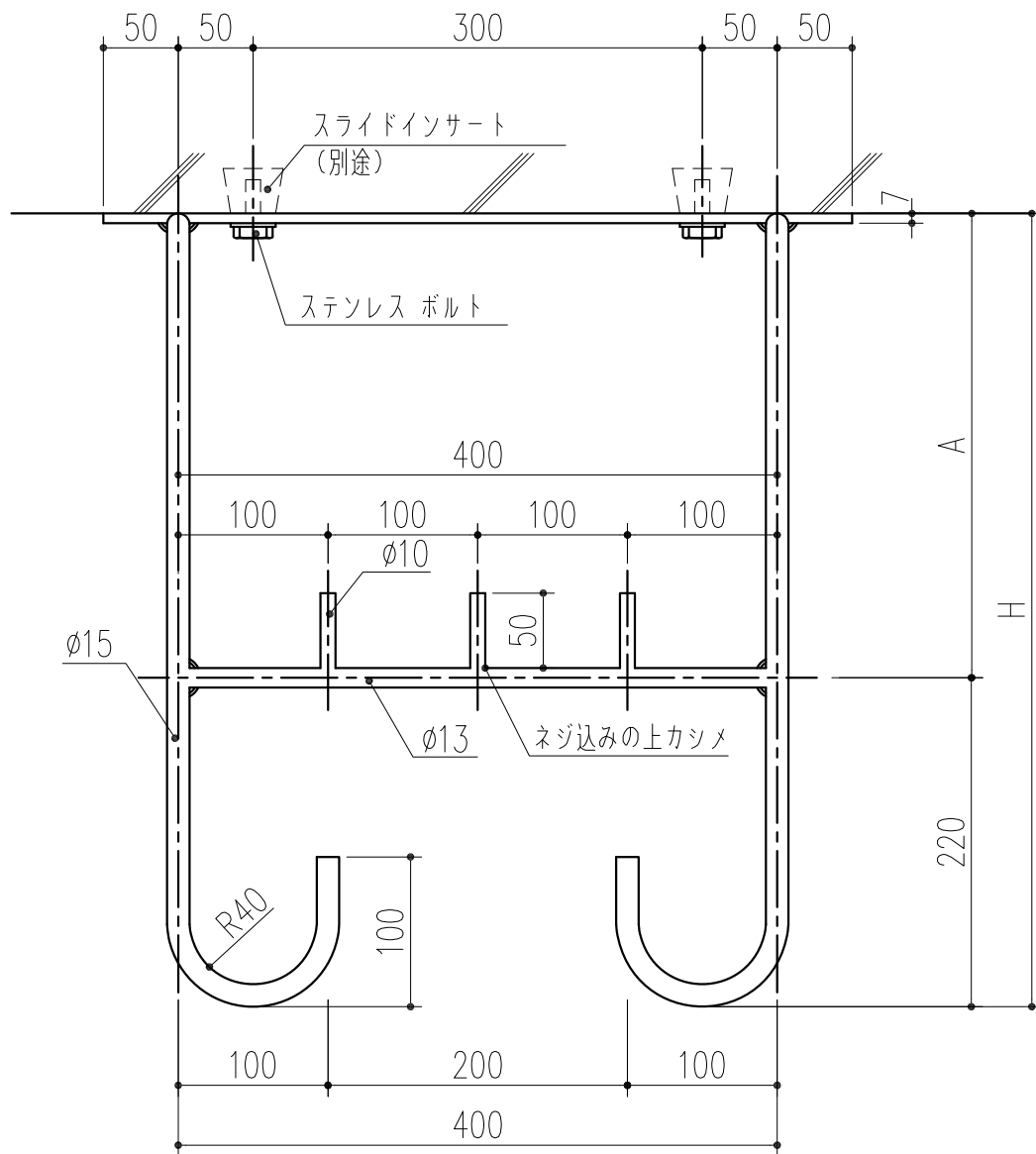
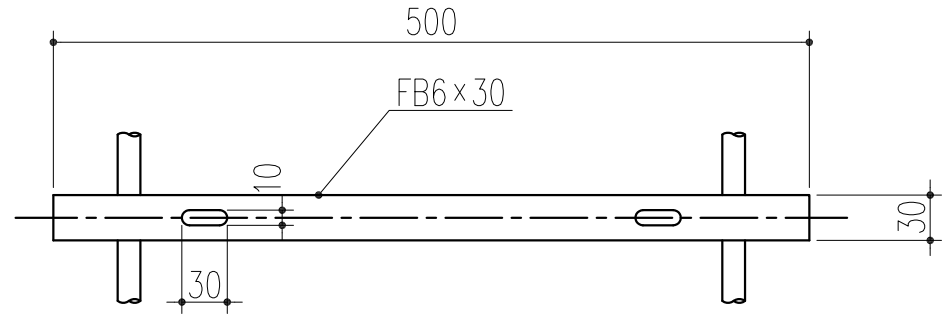


商品番号	サイズ	
	H	A
243-116	530	310
243-117	640	420
243-118	780	560



本製品は改良の為予告なしに変更する事があります。

			アルミ	アルマイト	シルバー
番号	名称	員数	材質規格	仕上	備考
△3					
△2	H27.10.09	表記内容一部変更	日付	H18.11.21	確認 製図 検図 承認 縮尺
△1	H18.11.21	廃盤商品番号の削除	品番	図番	谷山 大西 斎藤 田嶋 1/5
NO.	年月日	訂正事項	品名	アルミ固定物干金物 530.640.780	杉岡エース株式会社