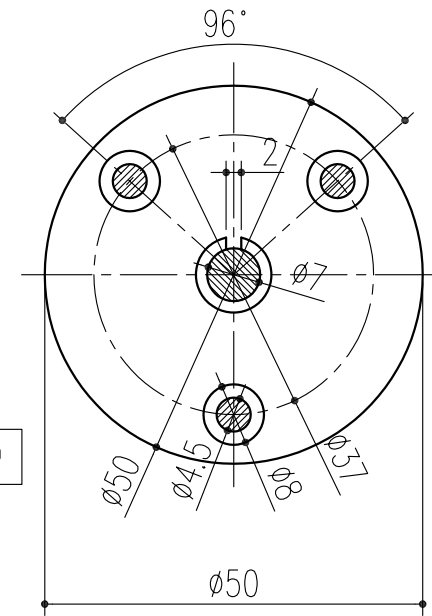


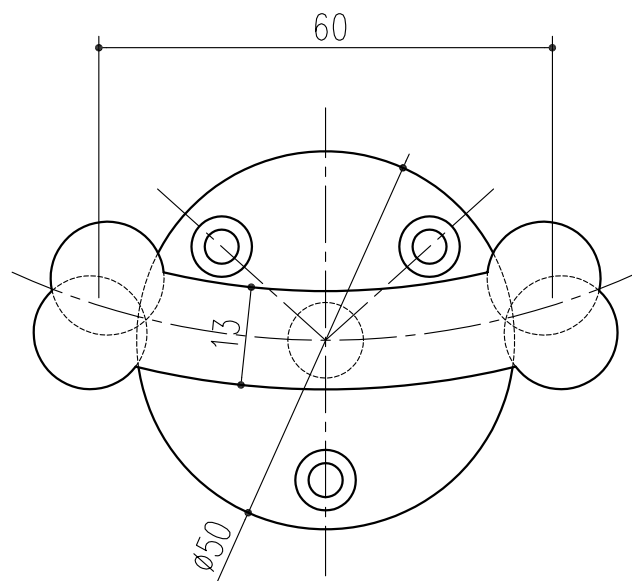
上面図



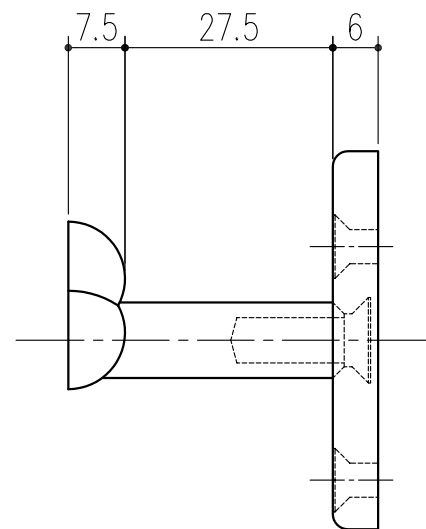
正面図 (座金)

付属ビス

- 十字穴付皿タッピンネジ (SUS304 M4×30) 3本 (ビス頭着色)
- 樹脂プラグアンカー (6×30) 3本



正面図



側面図

本製品は改良の為予告なしに変更する事があります。

		ZNC		ショットブラストの上 粉体塗装	白 (つや消し)	
番号	名称	員数	材質規格	仕上	備考	
△3			H18.7.5	確認	製図	検図
△2				大西	斉藤	大西
△1				田嶋	1/1	
NO.	年月日	訂正事項	品名	杉田工業株式会社		
			フソちゃんフックⅡ			