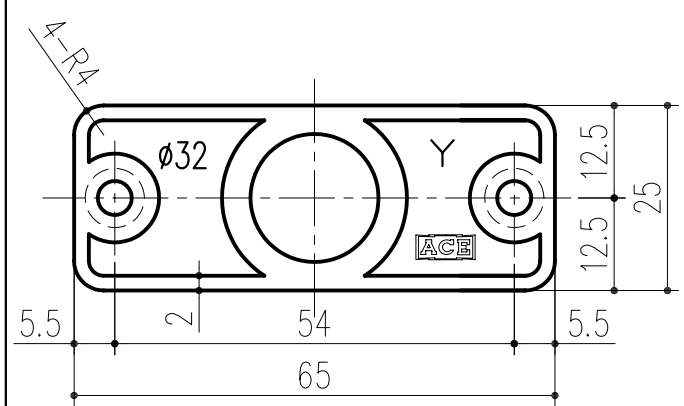
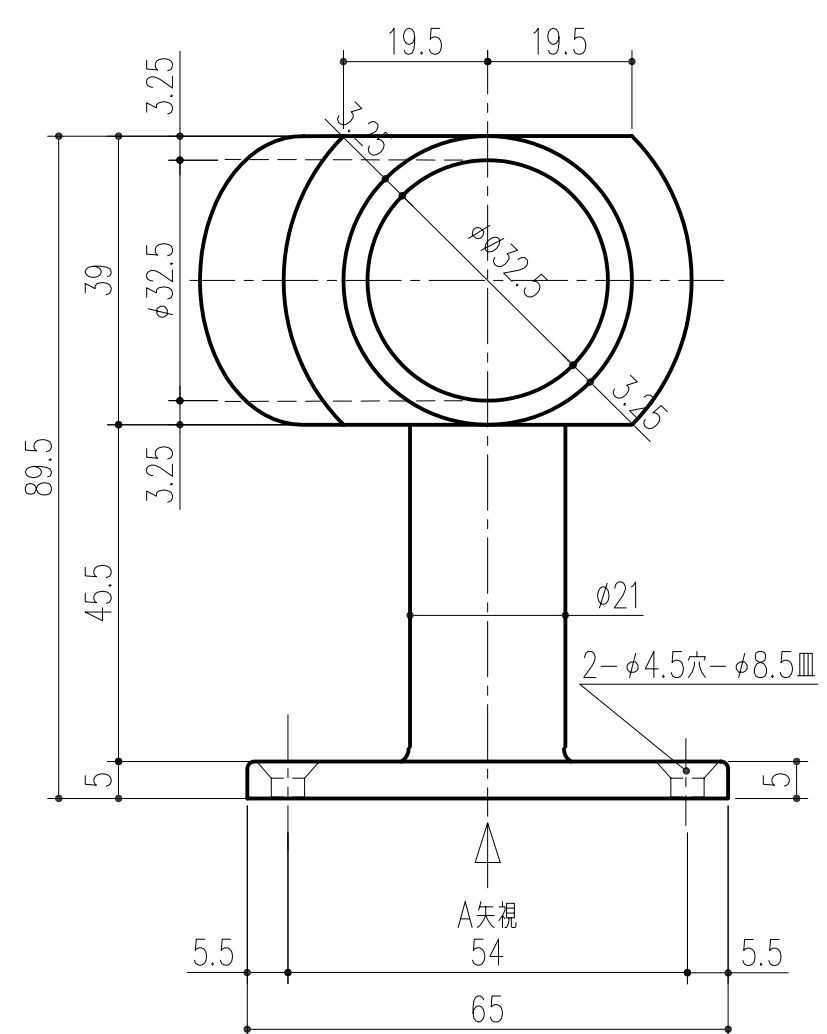
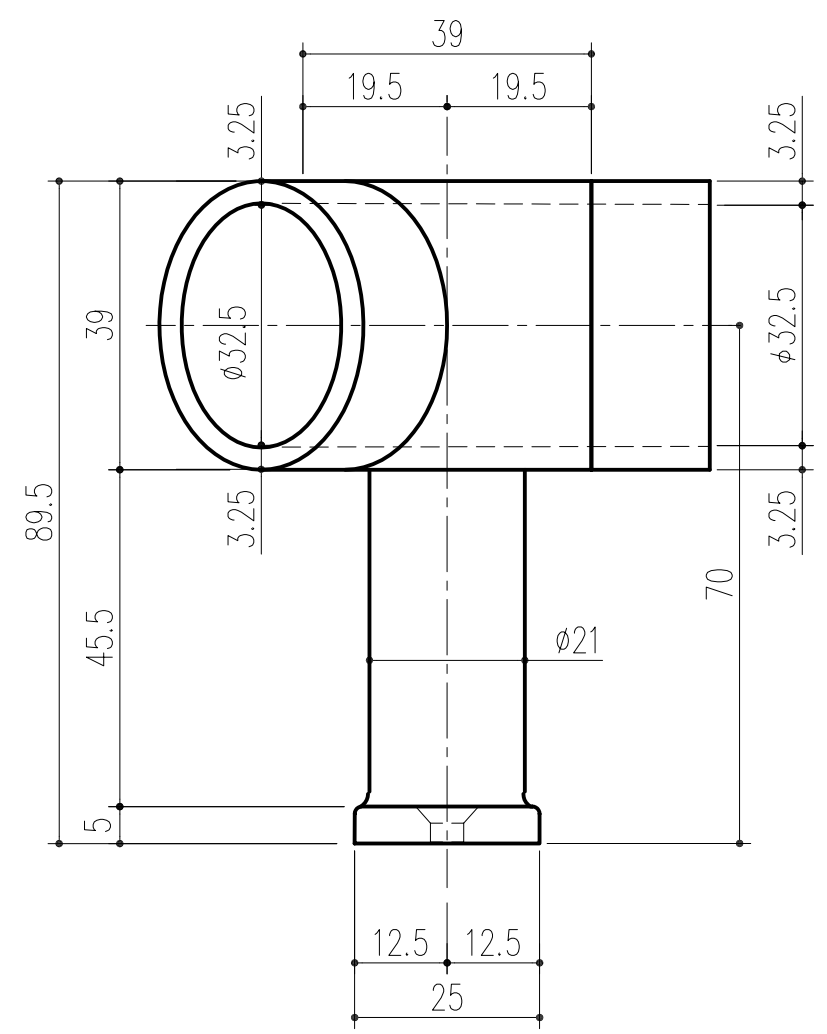
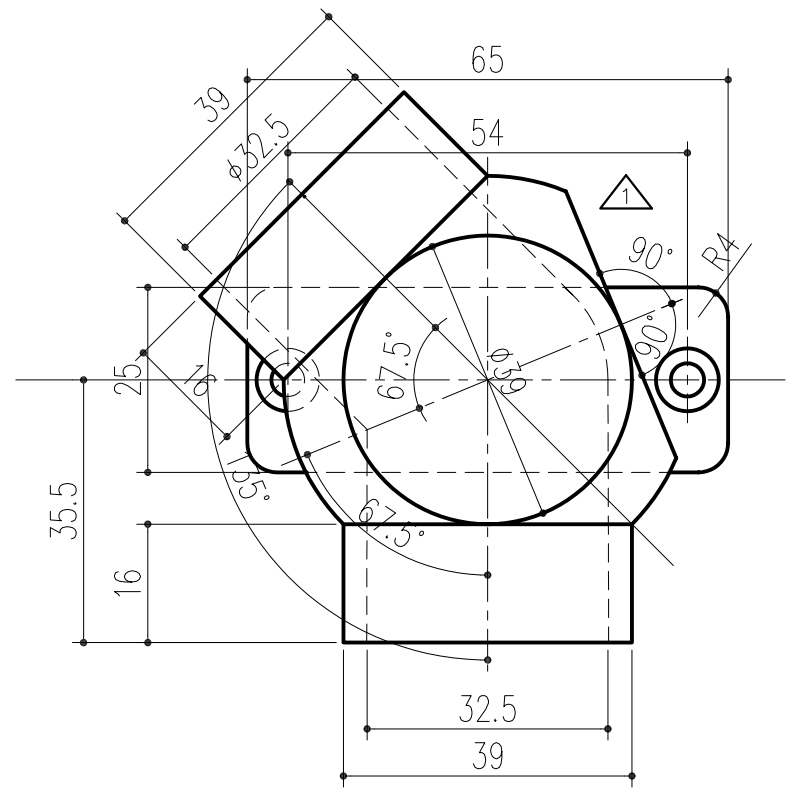
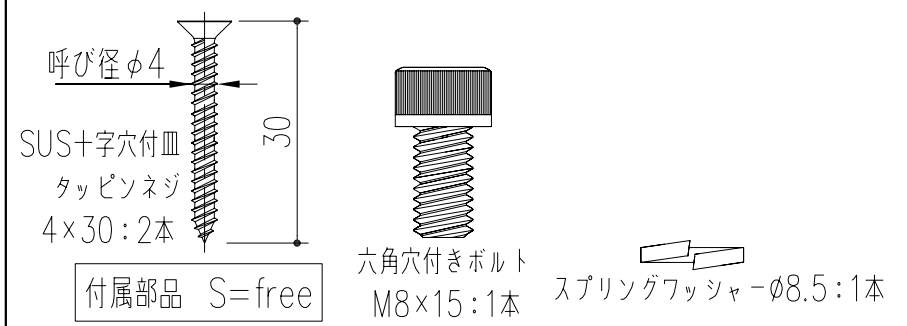


D穴詳細図 S=2/1



A矢视图



特記) 1. 指示なきRは、R0.5とする。

本製品は改良の為予告なしに変更する事があります。

3		
2		
1	H18.12.15	形状訂正
NO.	年月日	訂正事項

番号	名称	員数	材質規格	仕上	備考
			ZDC2	Ep-Zn/Cu+NiB, Cr r (3)	
角法	日付	H18.12.15	確認	製図	検図
品番	221-747	図番	谷山	菊地	船橋
品名	ドラム ブラケット135° 32		田嶋		1/1
杉田エース株式会社					