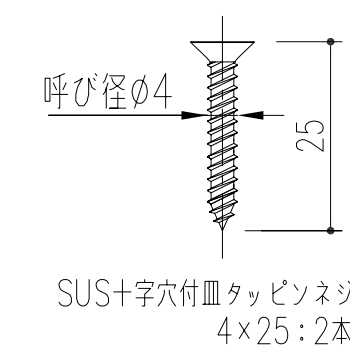


付属部品 S=free



本製品は改良の為予告なしに変更する事があります。

番号		名称		員数	ZDC	クロームメッキ		備考		
角法		目付		H19.4.6		確認	製図	検図	承認	縮尺
品番		図番		221-730		大西	昇	船橋	田嶋	1/1
品名		ドラム ブラケットF25止				杉田エース株式会社				
NO.	年月日	訂正事項								