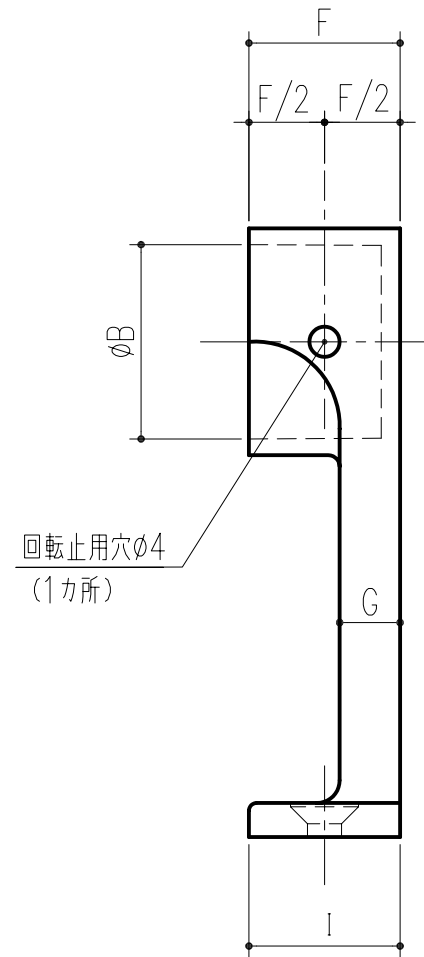
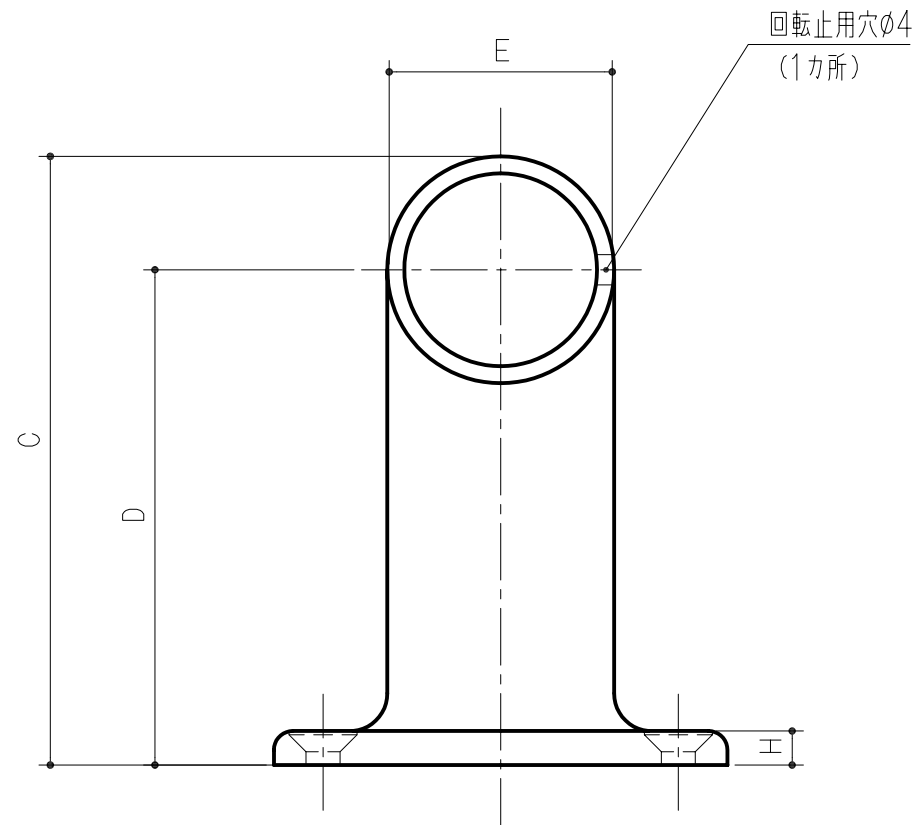
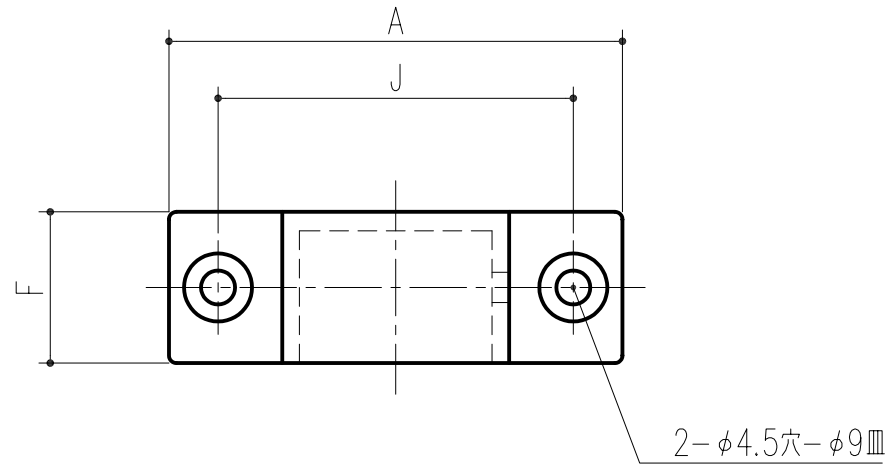


商品番号	商品名	サイズ										重量
		A	B	C	D	E	F	G	H	I	J	
221-710	首長セフティブラケット25止 2ツ穴 回転止	60	25.5	80	65	30	20	8	4.5	20	47	109g
221-712	首長セフティブラケット32止 2ツ穴 回転止	74	32.5	88.5	70	37	25	10	4.6	25	56	166g



■ 付属部品

- 首長25止/SUS十字穴付皿タッピンネジ 4×30:2本 (取付用)
- SUS十字穴付ナベピラスネジ 3.5×20:1本 (回転止用)
- 首長32止/SUS十字穴付皿タッピンネジ 4×35:2本 (取付用)
- SUS十字穴付ナベピラスネジ 3.5×20:1本 (回転止用)

*本図は、221-710「首長セフティブラケット25止 2ツ穴 回転止」を基にしています。

本製品は改良の為予告なしに変更する事があります。

			ZDC		クロームメッキ			
番号	名称	員数	材質規格	仕上	備考			
△3			H18. 1.16	確認	製図	検図	承認	縮尺
△2				谷山	菊地			F
△1								
NO.	年月日	訂正事項	品名	首長セフティブラケット25止 (32止) 2ツ穴 回転止		杉田エース株式会社		