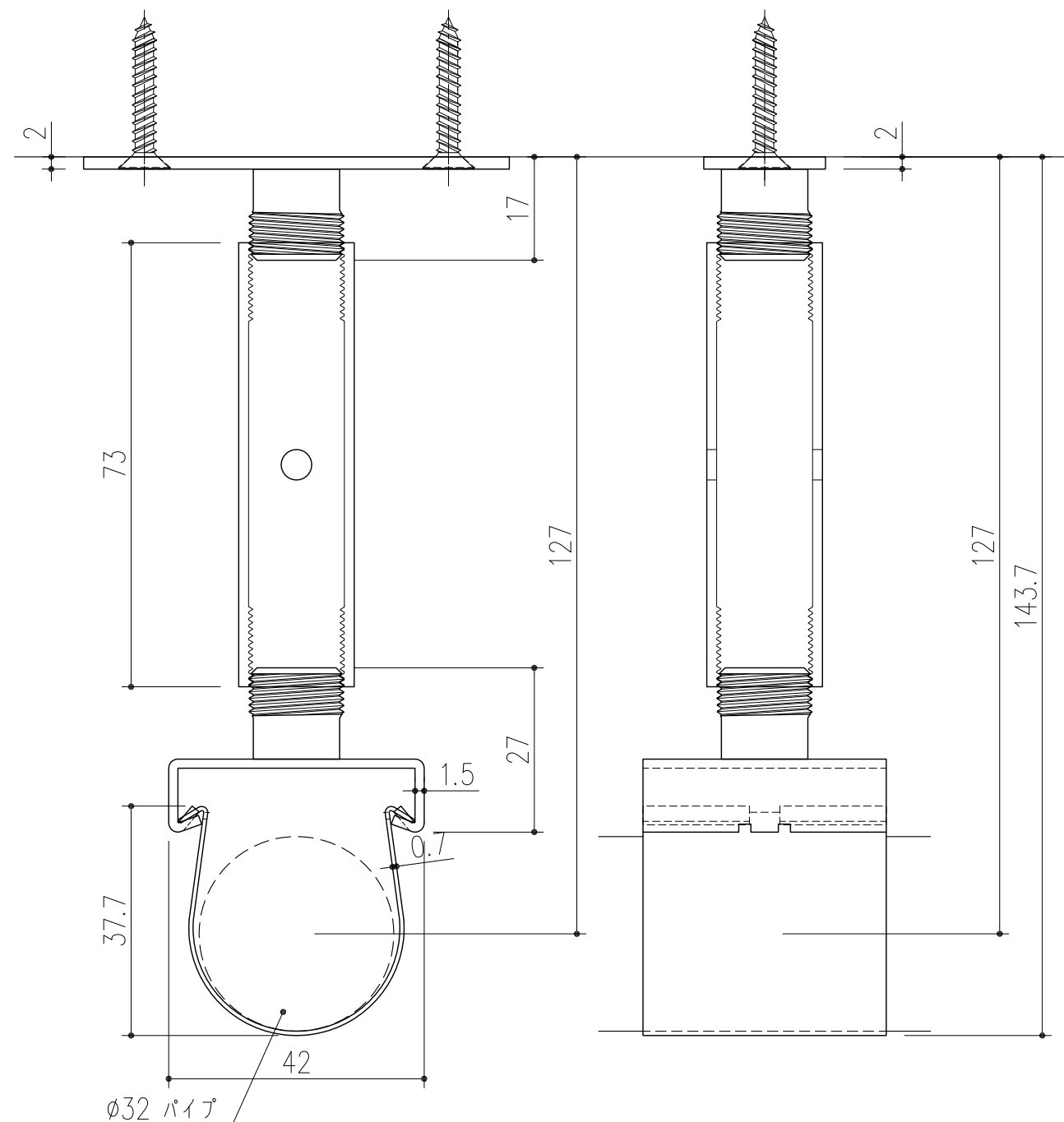
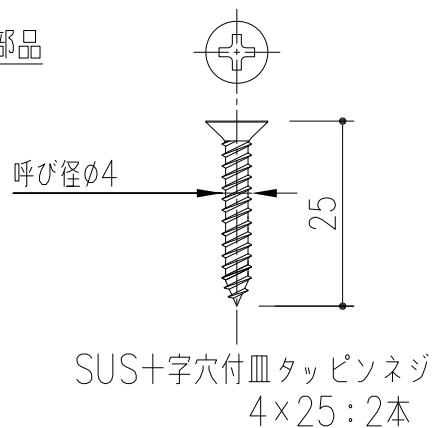


【首長ロングセンターブラケット 32 最短時】

■ 付属部品



【首長ロングセンターブラケット 32 最長時】

本製品は改良の為予告なしに変更する事があります。

|     |                  |      |          |           |    |       |    |    |   |
|-----|------------------|------|----------|-----------|----|-------|----|----|---|
|     |                  |      |          | SUS304    |    | バレル研磨 |    |    |   |
| 番号  | 名称               | 員数   | 材質規格     | 仕上        | 備考 |       |    |    |   |
| 角法  |                  | 日付   | H28.7.12 | 確認        | 製図 | 検図    | 承認 | 縮尺 |   |
| 品番  | 221-502          | 図番   |          | 周山        | 佐倉 | 小泉    | 大西 | 1  | 1 |
| 品名  | 首長ロングセンターブラケット32 |      |          | 杉岡エース株式会社 |    |       |    |    |   |
| NO. | 年月日              | 訂正事項 |          |           |    |       |    |    |   |