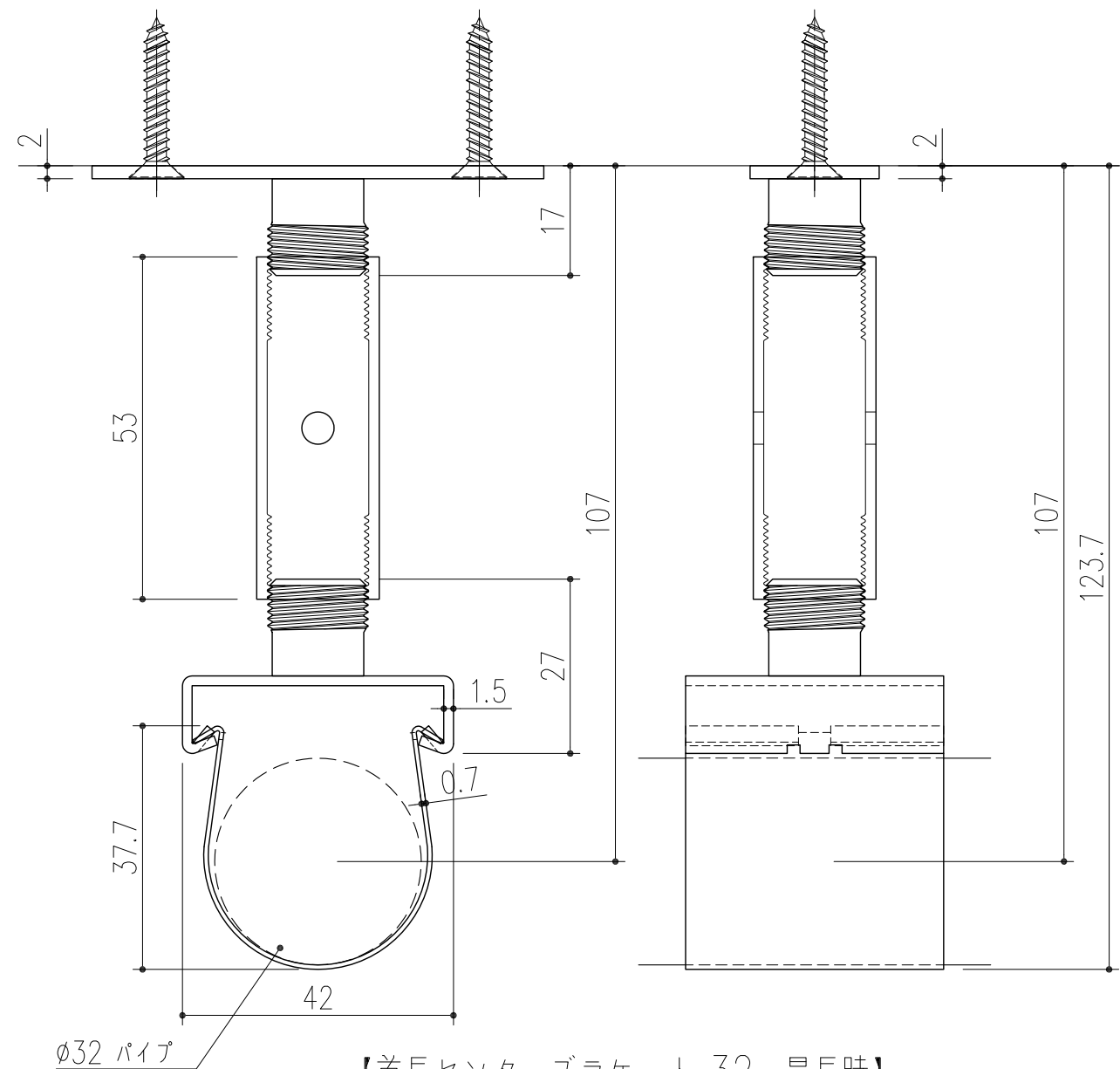
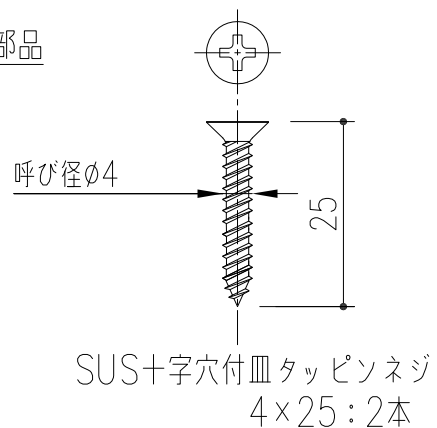


【首長センターブラケット 32 最短時】



【首長センターブラケット 32 最長時】

■ 付属部品



本製品は改良の為に予告なしに変更する事があります。

			SUS304	バレル研磨	
番号	名称	員数	材質規格	仕上	備考
3			H28.7.12	確認 製図 検図	承認 縮尺
2				周山 佐倉 小泉	大西 1/1
1					
NO.	年月日	訂正事項	品名 首長センターブラケット32		杉岡エース株式会社