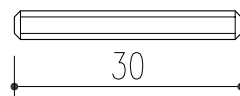
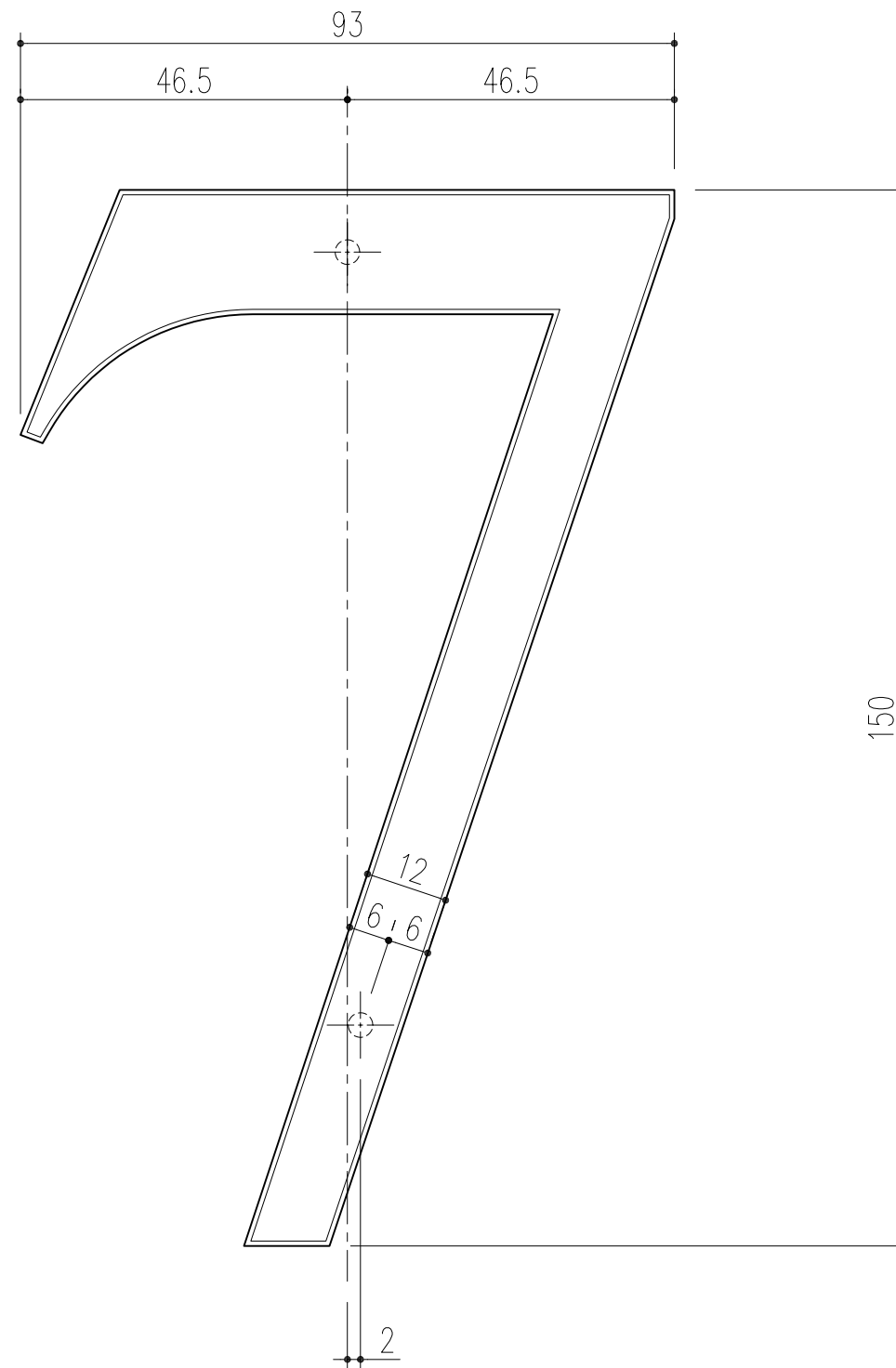


付属品

- M4アンカー (SUS 全ネジ) L=30mm : 2本



2. 原寸型紙



板厚：t=13mm
 材質：ABS
 仕上：粉体塗装 サテンシルバー
 書体：Times New Roman
 施工：アンカー

本製品は改良の為予告なしに変更する事があります。

③			
②			
①			
NO.	年月日	訂正事項	

			ABS	粉体塗装 サテンシルバー	書体：Times New Roman
番号	名称	員数	材質規格	仕上	備考
角法		目付	H19.10.25	確認	製図
品番	214-457	図番		船橋	昇
品名	階数表示 PH01 No. 7			大西	田嶋
				杉田エース株式会社	

1/1