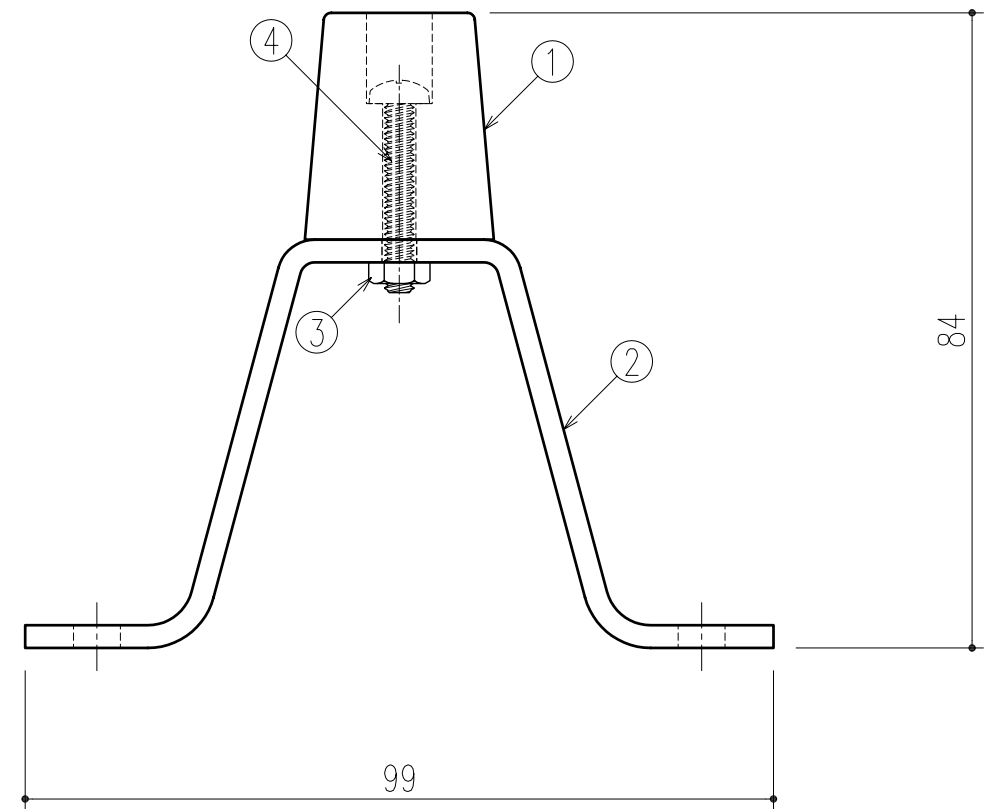
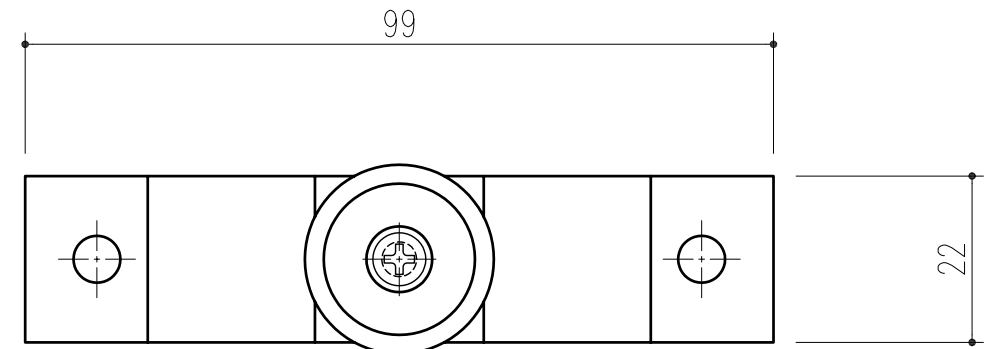
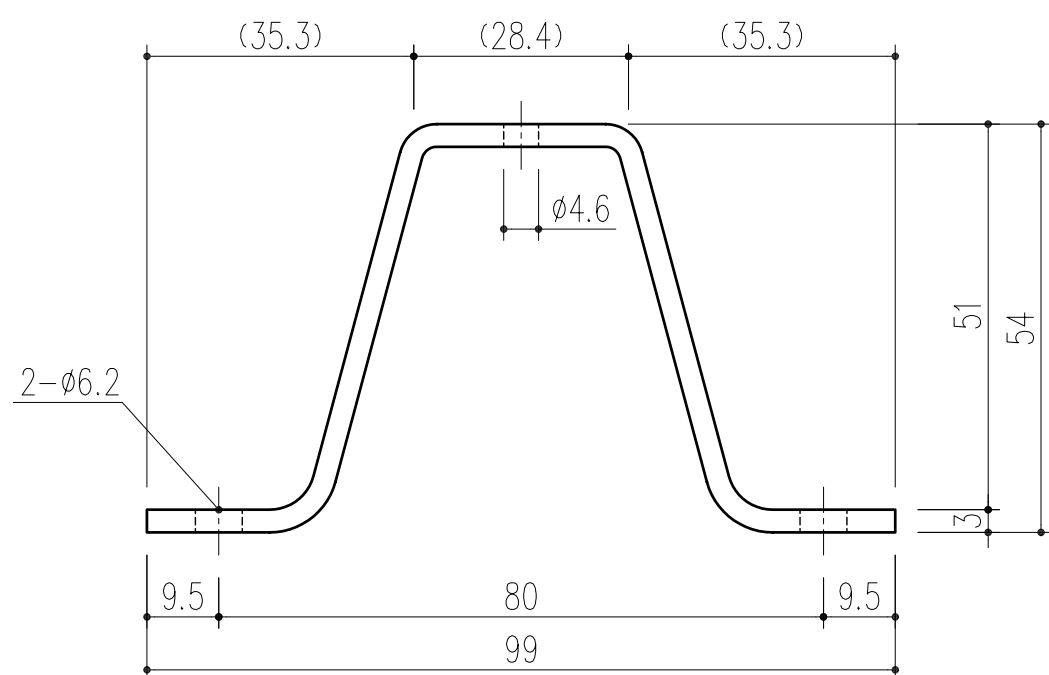
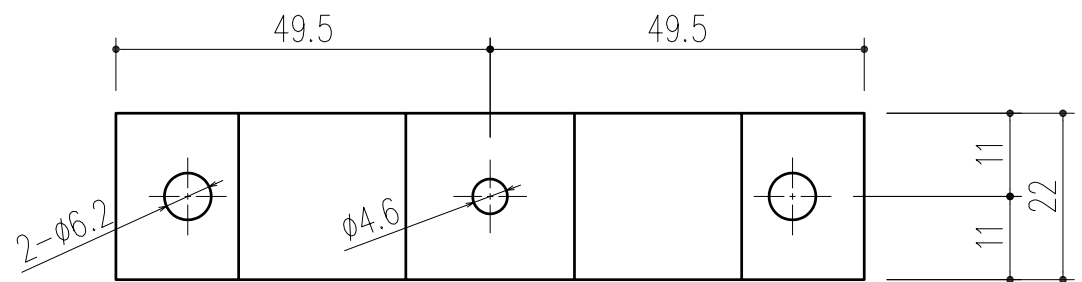


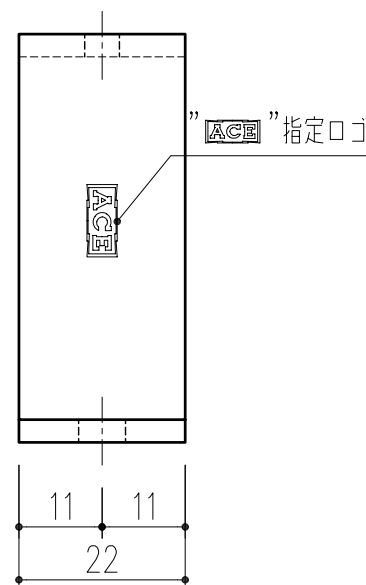
① 戸当りゴム S=1/1



ハット型戸当り S=1/1



② 戸当り本体 S=1/1



本製品は改良の為予告なしに変更する事があります。

| ④  | SUS十字穴付なべ小ねじ M4×25 | 1  | SUS304 |           |       |
|----|--------------------|----|--------|-----------|-------|
| ③  | M4ナット              | 1  | SUS304 |           |       |
| ②  | 戸当り本体              | 1  | SUS304 | ヘアライン     | t=3.0 |
| ①  | 戸当りゴム              | 1  | PVC    | 黒 (BLACK) |       |
| 番号 | 名称                 | 員数 | 材質規格   | 仕上        | 備考    |

|     |     |      |    |             |           |           |    |    |    |     |
|-----|-----|------|----|-------------|-----------|-----------|----|----|----|-----|
| ③   |     |      | 角法 | 日付          | H25. 1.10 | 確認        | 製図 | 検図 | 承認 | 縮尺  |
| ②   |     |      | 品番 | 図番          |           | 大西        | 昇  | 船橋 | 田嶋 | 1/1 |
| ①   |     |      | 品名 | ハット型戸当り 黒ゴム |           | 杉田エース株式会社 |    |    |    |     |
| NO. | 年月日 | 訂正事項 |    |             |           |           |    |    |    |     |