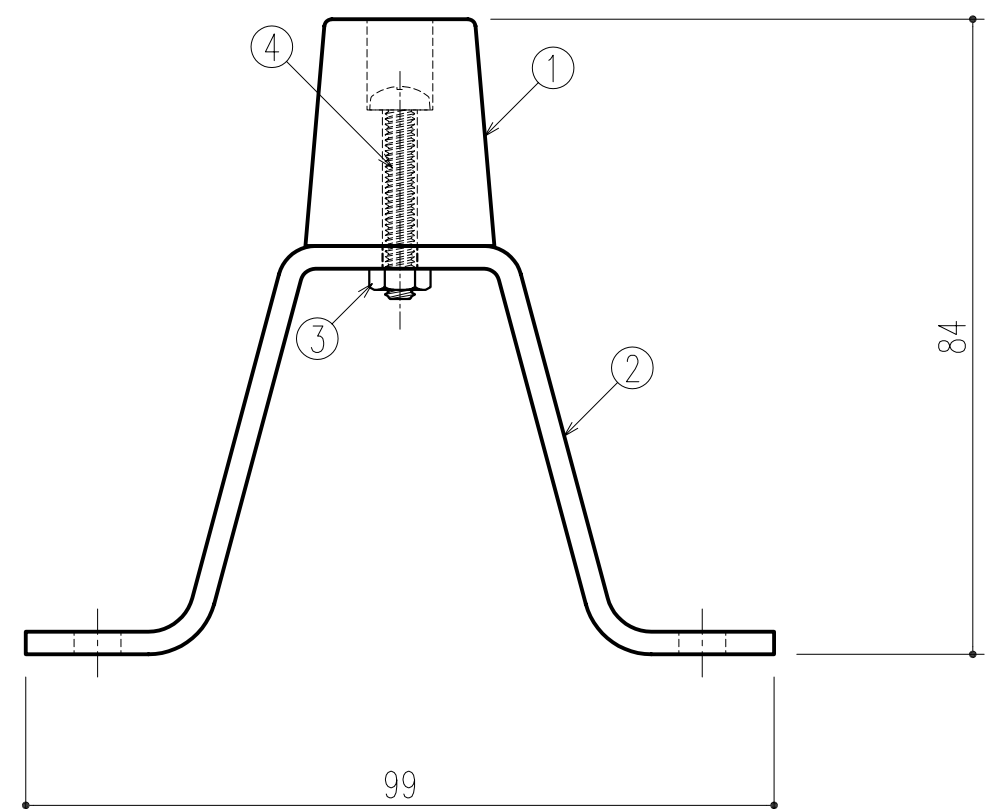
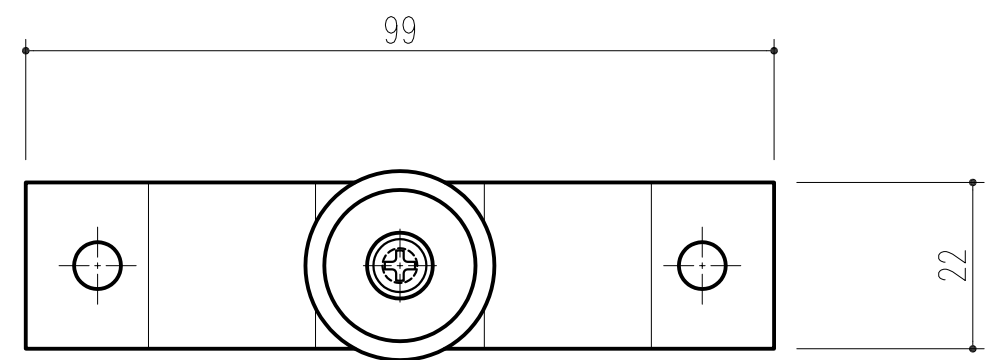
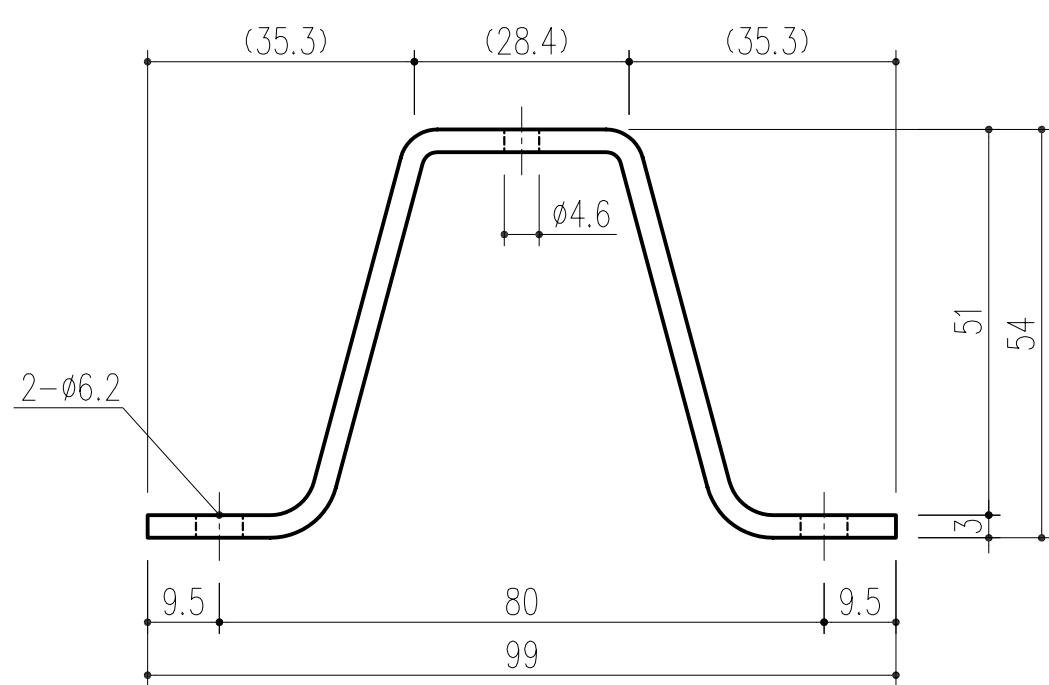
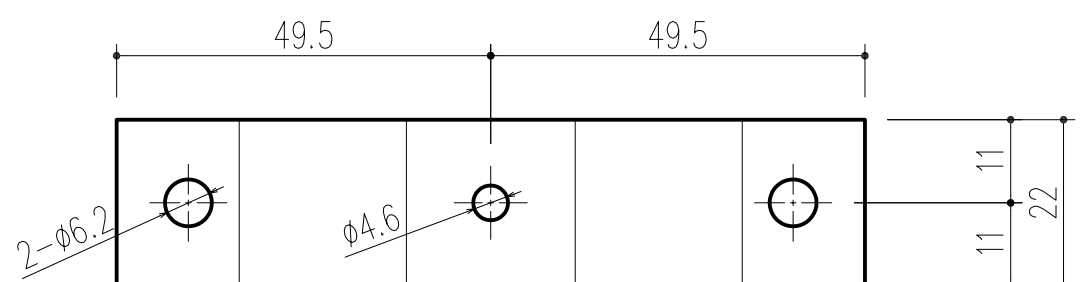


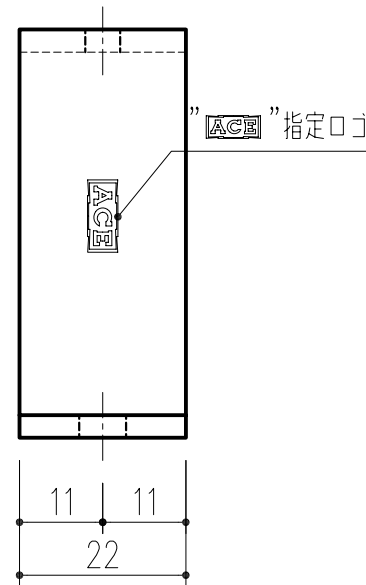
① 戸当りゴム S=1/1



ハット型戸当り S=1/1



② 戸当り本体 S=1/1



本製品は改良の為予告なしに変更する事があります。

④	△ SUS十字穴付なべ小ねじ M4×25	1	SUS304		
③	M4ナット	1	SUS304		
②	戸当り本体	1	SUS304	ヘアライン	t=3.0
①	戸当りゴム	1	△ PVC	白	
番号	名称	員数	材質規格	仕上	備考

△3			角法		日付	H24. 5. 2	確認	製図	検図	承認	縮尺
△2	H24. 7. 3	サイズ、M4×27→M4×25に変更	品番	162-837	図番		大西	昇	船橋	田嶋	1/1
△1	H24. 7. 3	材質、CR→PVCに変更	品名	ハット型戸当り	杉田エース株式会社						
NO.	年月日	訂正事項									