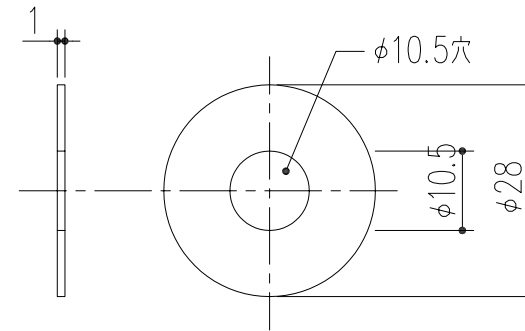
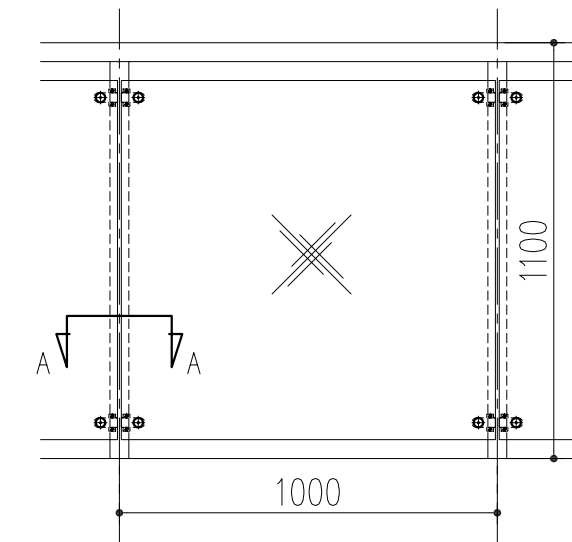


① アタッチメントA詳細図

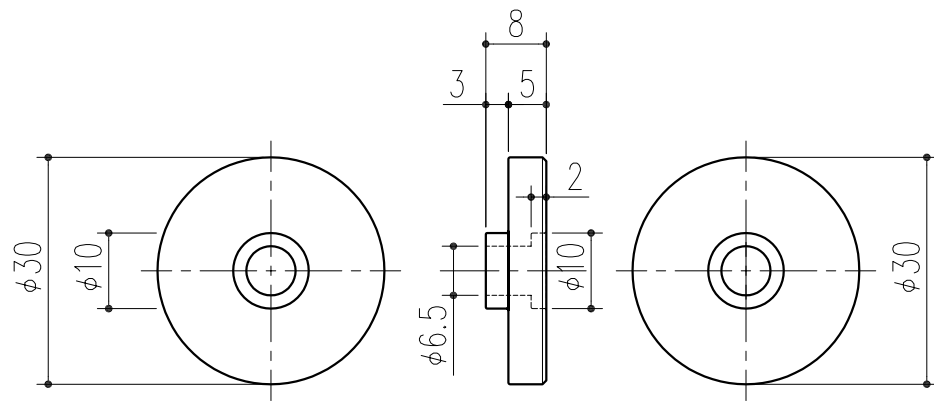
材質：ZDC



④ ナイロンワッシャー

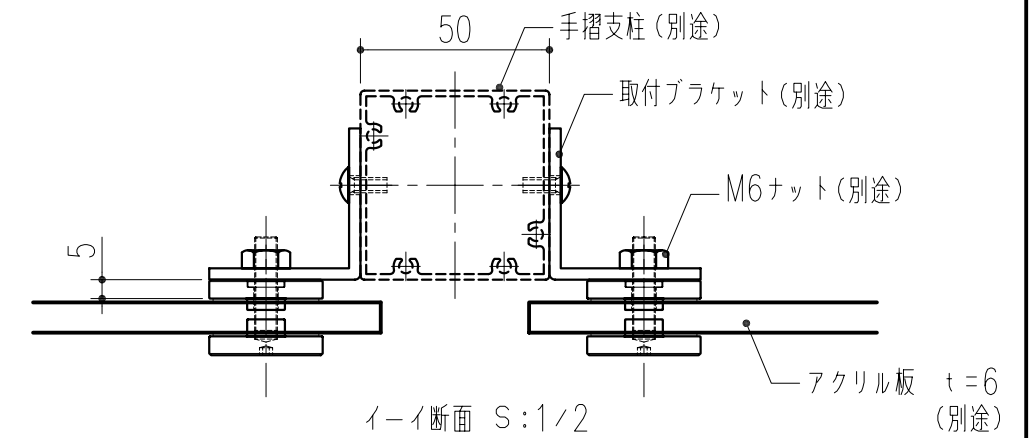
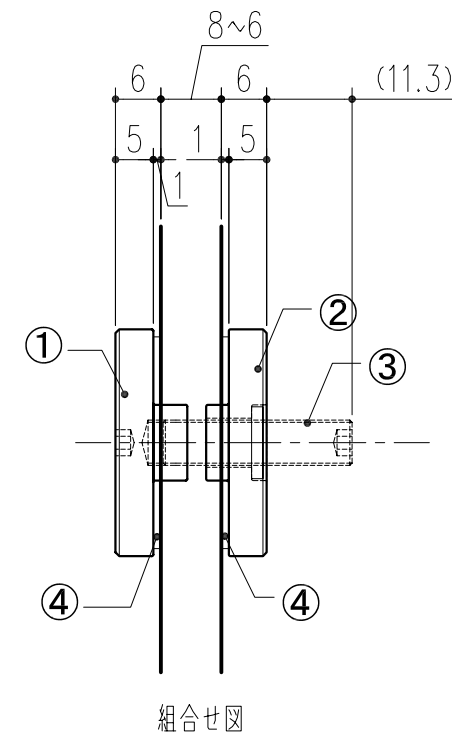


姿図 S:1/20



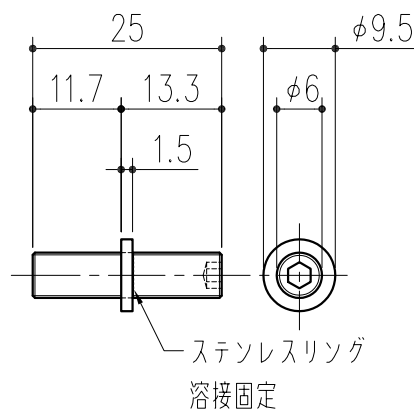
② アタッチメントB詳細図

材質：ZDC



I-I断面 S:1/2

施工例



③ 六角穴付き止めネジ (特)

SUS M6 x 25

本製品は改良の為予告なしに変更する事があります。

		ZDC		亚克力焼付塗装	ライトシルバー
番号	名称	員数	材質規格	仕上	備考
△3			H19. 5.10	確認 製図 検図 承認 縮尺	
△2			161-615	船橋 斉藤 大西 田嶋	1/1
△1					
NO.	年月日	訂正事項	品名	ドットポイント手摺金物	
			杉田エース株式会社		